

КОДИРОВКА КАТАЛОГОВ | CODING OF CATALOGUES

HS - GPMA - 04/102018

HS	-	GP	MA	-	04	/	10	2018
-----------	----------	-----------	-----------	----------	-----------	----------	-----------	-------------

ГИДРОСИЛА
HYDROSILA

ТИП ГИДРОМАШИН TYPE OF HYDRAULIC MACHINES	ОБОЗНАЧЕНИЕ TYPE	СЕРИЯ SERIES
Шестеренные насосы <i>Gear pumps</i>	GP	К
		Т
		М А
Шестеренные гидромоторы <i>Gear motors</i>	GM	К
Аксиально-поршневые машины для закрытых гидросистем <i>Axial piston machines for closed circuit</i>	A	С
Аксиально-поршневые машины для открытых гидросистем <i>Axial piston machines for open circuit</i>		J
Аксиально-поршневые машины с наклонным блоком <i>Bent-axis axial piston machines</i>		B
Гидрораспределители <i>Control valves</i>	V	-
Гидравлические клапаны <i>In-line mounting hydraulic valves</i>	LV	-
Гидроцилиндры <i>Hydraulic cylinders</i>	C	-
Быстро-разъемные соединения <i>Quick-release coupling</i>	Q	-
Гидрокомпоненты для спецтехники на автошасси <i>Hydrocomponents for truck applications</i>	HCT	-

№ ИЗДАНИЯ
№ EDITION

МЕСЯЦ ИЗДАНИЯ
MONTH OF ESTABLISHMENT

ГОД ИЗДАНИЯ
YEAR OF ESTABLISHMENT

СОДЕРЖАНИЕ
CONTENTS

ОБЩИЕ СВЕДЕНИЯ / FEATURES	2
МОНТАЖ И ЭКСПЛУАТАЦИЯ НАСОСОВ / RECOMMENDATIONS ON INSTALLATION	4
НАСОСЫ ШЕСТЕРЕННЫЕ СЕРИЯ «MASTER» / GEAR PUMP SERIES 'MASTER'	
Общие сведения / Features	6
Технические характеристики и присоединительные размеры. Группа 2. Группа 3. Группа 4 Technical data and assembling dimensions. Group 2. Group 3. Group 4	7
Функциональные зависимости / Performance Data	11
Как сделать заказ / Ordering Instruction	13
НАСОСЫ ШЕСТЕРЕННЫЕ СЕКЦИОННЫЕ СЕРИИ «MASTER» / MULTIPLE GEAR PUMP SERIES 'MASTER'	
Насосы секционные групп 3+2, 3+3 / Multiple pumps groups 3+2, 3+3	14
Насосы специальные секционные групп 4+3+3 / Multiple special pumps groups 4+3+3	17
Как сделать заказ / Ordering Instruction	18
СПЕЦИАЛЬНЫЕ НАСОСЫ. НШ32МП-0 / CUSTOMIZED PUMPS. НШ32МП-0	
Общие сведения / Features	19
Присоединительные размеры / Assembling dimensions	20
НАСОСЫ ШЕСТЕРЕННЫЕ СЕРИЯ «ANTEY» / GEAR PUMP SERIES 'ANTEY'	
Общие сведения / Features	21
Технические характеристики и присоединительные размеры. Группа 3. Группа 4. Группа 5 Technical data and assembling dimensions. Group 3. Group 4. Group 5	22
Функциональные зависимости / Performance Data	25
Как сделать заказ / Ordering Instruction	26
НАСОСЫ ШЕСТЕРЕННЫЕ СЕКЦИОННЫЕ СЕРИИ «ANTEY» / MULTIPLE GEAR PUMP SERIES 'ANTEY'	
Насосы секционные групп 4+3, 5+3 / Multiple pumps groups 4+3, 5+3	27
Как сделать заказ / Ordering Instruction	29
ГИДРОМОТОРЫ ШЕСТЕРЕННЫЕ СЕРИИ «ANTEY» / GEAR MOTORS SERIES 'ANTEY'	
Присоединительные размеры / Assembling dimensions	30
Как сделать заказ / Ordering Instruction	32

ОБЩИЕ СВЕДЕНИЯ FEATURES

На сегодняшний день группа предприятий «Гидросила» является одним из ведущих производителей гидравлических силовых машин и компонентов гидросистем мобильных машин в Восточной Европе.

Под ТМ «Гидросила» производятся насосы и гидромоторы шестеренные, аксиально-поршневые машины и запасные части к ним, гидрораспределители, гидроцилиндры, рукава высокого давления, фитинг.

Производство шестеренных насосов освоено с 1958 года. С 1959 года работает собственное конструкторское бюро, которое занимается проектированием гидромашин в контакте с конструкторскими службами заводов-потребителей гидравлики. После проведения функциональных и ресурсных испытаний в заводской гидролаборатории, новые изделия проходят эксплуатационные испытания в составе машин на заводах-потребителях.

Под ТМ «Гидросила» выпускаются насосы шестеренные различных конструктивных исполнений, рабочим объемом от 0,8 до 250 см³/об, что позволяет удовлетворять требования заказчиков.

Система управления качеством на предприятии сертифицирована на соответствие международному стандарту ISO 9001 с 2000 года. Управление производством осуществляется по стандарту MRP II на основе информационной системы BAAN IV.

«Гидросила» - это высокотехнологичное предприятие, оснащенное обрабатывающими центрами, манипуляторами и промышленными роботами, машинами для литья под высоким давлением и другим высокоточным оборудованием ведущих мировых производителей.

Nowadays, the group of companies Hydrosila GROUP is one of the leading manufacturers of hydraulic units and components for hydraulic systems of mobile machines in Eastern Europe.

The Group's product range includes gear pumps and motors, axial-piston units and spare parts for them, control valves, hydraulic cylinders, high pressure hoses and fitting.

The first gear pump was launched in 1958. In 1959 got its own RD-department. It cooperates with OEM RD-departments to meet the needs in designing new units. After functional and life test carried out at the factory, new units pass field tests at the OEMs'.

Hydrosila produces gear pumps of different designs and in displacements from 0.8 to 250 cm³/rev, which helps to meet customers' requirements.

Quality management system conforms international standard ISO 9001 since year 2000. Production management is performed according to the MRP II standard based on the information system BAAN IV.

Hydrosila is a high-tech company equipped with CNC machining centers, automated lines, access machines and industrial robots, die-casting lines and other high precision equipment of the leading brands.



КОНСТРУКТИВНОЕ ИСПОЛНЕНИЕ НАСОСОВ. ГРУППА / СЕРИЯ
GEAR PUMPS. GROUP-SERIES. QUICK SELECTION MATRIX

Группа по рабочему объему Displacement Group	Группа/Group 2 (6,10,14,16 см ³ /cm ³ /rev)	Группа/Group 3 (25, 32, 40, 50 см ³ /cm ³ /rev)	Группа/Group 4 (71, 100 см ³ /cm ³ /rev)	Группа/Group 5 (250 см ³ /cm ³ /rev)
Серия/Series 'MASTER' P ₁ = 160 бар/bar P ₂ = 200 бар/bar				
Серия/Series 'ANTEY' P ₁ = 160 бар/bar P ₂ = 200 бар/bar				

ОПРЕДЕЛЕНИЕ НОМИНАЛЬНЫХ ПАРАМЕТРОВ НАСОСА
IDENTIFICATION OF NOMINAL PUMP SIZE

$$Q_e = \frac{V_g \cdot n \cdot \eta_v}{1000} \quad \begin{matrix} \text{[л/мин]} & \text{(объемная подача)} \\ \text{[l/min]} & \text{(Outlet Flow)} \end{matrix}$$

$$M_e = \frac{V_g \cdot \Delta p}{2 \cdot \pi \cdot \eta_{mh}} \quad \begin{matrix} \text{[Н·м]} & \text{(крутящий момент)} \\ & \text{(приводного вала)} \\ \text{[N·m]} & \text{(Input Torque)} \end{matrix}$$

$$P = \frac{Q_e \cdot \Delta p}{60 \cdot \eta_t} \quad \begin{matrix} \text{[кВт]} & \text{(потребляемая мощность)} \\ \text{[kW]} & \text{(Input Power)} \end{matrix}$$

V_g – рабочий объем, см³;
 V_g – Displacement [cm³/rev];

Δp – перепад давления, бар;
 Δp – Pressure Drop [bar];

n – частота вращения, мин⁻¹;
 n – Speed [min⁻¹];

η_v – объемный КПД;
 η_v – Volumetric Efficiency;

η_{mh} – гидромеханический КПД;
 η_{mh} – Hydraulic Mechanical Efficiency;

η_t – общий КПД;
 η_t – Overall Efficiency

ДИАГРАММА РАБОЧИХ ДАВЛЕНИЙ
DEFINITION OF PRESSURES

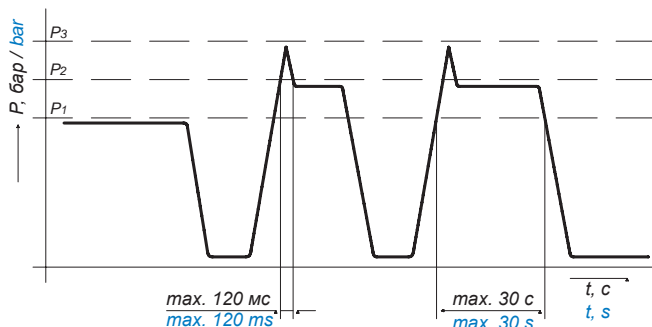


Диаграмма показывает 3 максимальных уровня давлений (P₁, P₂, P₃), при которых каждый насос может использоваться.

The curve shows three max. pressure levels (P₁, P₂, P₃) to which each pump can be used.

P₁ - max. номинальное давление
max. continuous pressure

P₂ - max. кратковременное давление
max. intermittent pressure

P₃ - max. пиковое давление
max. peak pressure



Перед установкой насоса обратите внимание на состояние гидросистемы (ее узлов), так как преждевременный выход насоса из строя может быть обусловлен нарушением правил эксплуатации и состоянием гидросистемы в целом.

ПРИ МОНТАЖЕ НАСОСА ДОЛЖНЫ БЫТЬ ОБЕСПЕЧЕНЫ СЛЕДУЮЩИЕ УСЛОВИЯ:

1. Прежде чем установить насос проверьте соответствие направлений вращения вала привода и насоса. Направление вращения определяют со стороны ведущего вала: правое - по часовой стрелке, левое - против часовой стрелки. При несоответствии направлений происходит выдавливание манжеты уплотнения вала насоса.
2. Самостоятельная переборка насоса с целью изменения направления вращения не допускается. Гарантии производителя на такой насос не распространяются.
3. Насос устанавливается в посадочное место и равномерно затягиваются крепежные болты (гайки), избегая при этом перекосов, создающих радиальную и осевую нагрузки на вал насоса. Крепежные болты (гайки) обязательно должны быть законтрены шайбами.
4. Всасывающие трубопроводы и бак гидросистемы должны быть очищены. При установке угловых муфт, штуцеров и т.д. необходимо следить, чтобы грязь не попала в трубопроводы, а также контролировать наличие и целостность уплотнительных колец, смазав их при монтаже консистентной смазкой. Всасывающая и напорная гидролинии присоединяются к насосу при помощи фланцев с уплотнительными элементами (как правило - кольцами).
5. Всасывающая гидролиния должна быть по возможности минимальной длины с минимальным количеством изгибов, сужений и угловых соединений. Скорость течения жидкости не более 1,5 м/с.
6. Напорная гидролиния должна обеспечивать скорость течения жидкости не более 5 м/с.
7. Установка кранов, фильтров, клапанов на всасывающей линии не допускается. Для грубой очистки масла на всасывающей гидролинии рекомендуется устанавливать фильтрующую сетку с ячейками 2 мм.
8. Для снижения влияния на насос вибрации, пульсации давления и резонансных явлений на участке напорной гидролинии рекомендуется устанавливать компенсирующее звено.
9. Проверить качество рабочей жидкости. Запрещается эксплуатировать насос при наличии в масле воды и механических примесей выше нормы. При необходимости замените масло, предварительно промыв гидросистему. При смене рабочей жидкости должна проводиться обязательная замена фильтроэлемента, очищен сапун гидробака. Насосы следует применять в гидросистемах машин, оснащенных фильтрами с номинальной тонкостью фильтрации не грубее 25 мкм при эксплуатации насосов до 100 бар и не грубее 10 мкм при эксплуатации насосов свыше 100 бар, с обеспечением чистоте рабочей жидкости класса при эксплуатации -/21/18 по ISO 4406.
10. Рабочая жидкость (ее характеристики) должна соответствовать указанной в технической документации на машину. Используйте гидравлические жидкости на основе минеральных масел с хорошими показателями по износу, пенообразованию, антиоксидантам, антикоррозийности и смазке. Жидкости должны соответствовать стандартам DIN51525.
11. Если используются другие, не указанные выше, жидкости, то необходимо проконсультироваться с нашими специалистами.
12. Температура рабочей жидкости должна быть в пределах -10...+80°C. При температуре ниже установленной нормы, следует предварительно прогреть жидкость на холостых оборотах, без нагрузки.
13. Согласно стандартным условиям работы, рабочее давление на входе должно быть в пределах 0,8 бар ... 3 бар.
14. После установки, рекомендуется также произвести дополнительную обкатку насоса, работая в первое время с частичными (минимальными нагрузками). В процессе обкатки следует проверить работоспособность всех узлов гидросистемы, а также устранить течи масла (подсос воздуха) в соединениях.



Before mounting a gear pump, please, check the hydraulic system (all its components). Early pump breakdown may occur due to non-observance of usage rules and the condition of the system.

WHEN INSTALLING A PUMP ONE SHOULD KEEP NEXT REQUIREMENTS:

1. Check the rotation of the pump to be consistent with the drive shaft one. To define the rotation direction, check the drive shaft: right - clockwise, left - counterclockwise. The imbalance may cause pressing out of seal.
2. It's prohibited to change the direction by yourself. The warranty will not be applied for such pump.
3. The pump is mounted with the bolts (nuts), avoiding warp, which can cause radial and axial loads. The bolts should be fixed with lock washers.
4. Remove all dirt from suction line and tank. When mounting corners, nipples and others clean the line and o-rings. Grease the o-rings. Inlet and delivery lines should be adjusted with the help of flange.
5. Hydraulic system pipes should show no sudden changes of direction, sharp bends and sudden differences in cross-section. Fluid speed should not exceed 1.5 m/c in the suction line.
6. Fluid speed should not exceed 5 m/c in the pressure line.
7. It's prohibited to install any valves or filters in the suction line. For primary refining use gauze filter of 2 mm cells.
8. To reduce influence of vibration and pulsation at the pump, use clamp for pressure line.
9. Check the fluid for contamination. If necessary change it. When changing the fluid, change the filter element and the tank valve. The systems operating at pressures below 100 bar should be equipped with filters of 25 microns, or with filters of 10 microns if working pressures exceed 100 bar. The maintained filtration grade should meet the ISO 4406 requirements.
10. Fluid should comply with the specification of the machine. Use specific mineral oil based hydraulic fluids having good anti-wear, anti-foaming, antioxidant, anti-corrosion and lubricating properties. Fluid should also comply with DIN51525.
11. If fluids other than the above mentioned ones are used, please contact our Sales and Technical Dept.
12. The temperature of the fluid should be between -10C and +80C. If the temperature is low, one should warm up the fluid at idling, without loads.
13. Under standard working conditions the operating inlet pressure should range between 0.8 and 3 bars (absolute).
14. After installation it's recommended to fulfill pump run in at low loads. Check all the components of hydraulic system.



НАСОСЫ ШЕСТЕРЕННЫЕ СЕРИЯ «MASTER» / GEAR PUMPS SERIES 'MASTER'

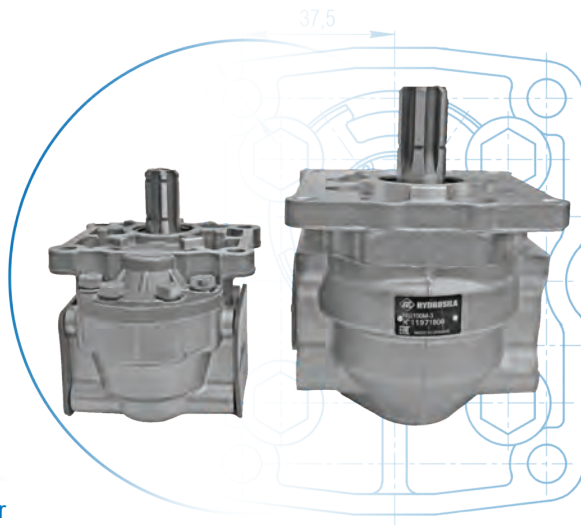
Насосы шестеренные серии «MASTER» производятся для гидросистем с номинальным давлением 160 и 200 бар.

Конструкция разработана с учетом многолетнего опыта специалистов завода и мировых компаний.

Оптимальное конструктивное решение, современные конструкционные материалы, высокоточное технологическое оборудование обеспечивают стабильный КПД на протяжении всего срока службы насосов.

Насосы шестеренные конструктивного исполнения «М» производятся для гидросистем с номинальным давлением 160 бар. Корпусные детали насоса выполнены из специального алюминиевого сплава.

Насосы шестеренные конструктивного исполнения «МЧ» производятся для тяжелонагруженных гидросистем с номинальным давлением 200 бар. Корпус насоса выполнен из высокопрочного чугуна, что обеспечивает высокую надежность и долговечность насоса.



Series 'MASTER' gear pumps are produced with nominal pressure 160 bar and 200 bar.

The basis for pump design is a long experience of factory specialists and world companies.

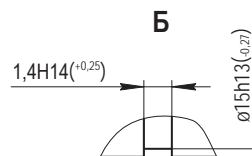
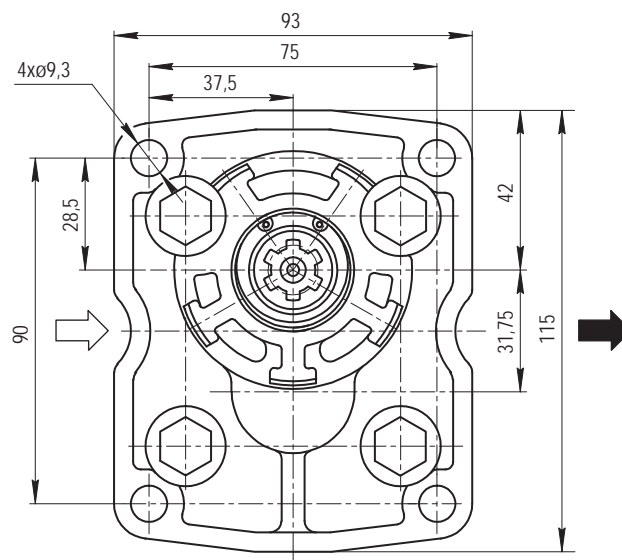
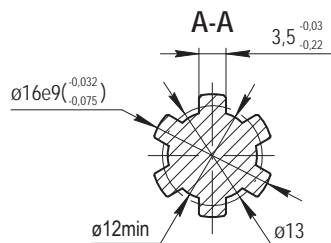
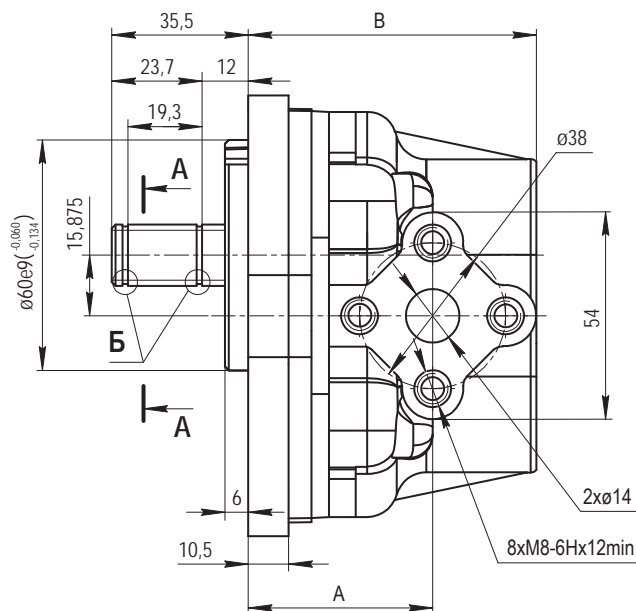
Effective design, modern parts and high precision technological equipment provide steady efficiency during the whole service life.

Gear pumps 'M' execution are manufactured for hydraulic systems with maximum continuous pressure 160 bar. Body parts are made of special aluminum alloy.

Gear pumps 'MЧ' execution has developed for hydraulic systems with maximum continuous pressure 200 bar. Housing is manufactured of high-strength cast iron, provide high reliability and durability of the pump.

Обозначение Type		НШ6М-3	НШ10М-3	НШ14М-3	НШ16М-3	НШ25М-3	НШ32М-3	НШ40М-3	НШ50М-3	НШ100М-3	НШ20МЧ-4	НШ25МЧ-4	НШ32МЧ-4	НШ40МЧ-4	НШ50МЧ-4	
Рабочий объем Displacement	cm ³ /rev	6	10	14	16	25	32	40	50	100	20	25	32	40	50	
Номинальное давление, P ₁ Maximum continuous pressure, P ₁	bar	160					160					200				
Макс. кратковременное давление, P ₂ Maximum intermittent pressure, P ₂	bar	210					210					250				
Макс. пиковое давление, P ₃ Maximum peak pressure, P ₃	bar	250					250					280				
Максимальная частота вращения, n _{max} Maximum speed, n _{max}	min ⁻¹	4200	3600			3000					2400	3600	3000			
Минимальная частота вращения, n _{min} Minimum speed, n _{min}	min ⁻¹	500														

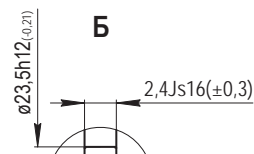
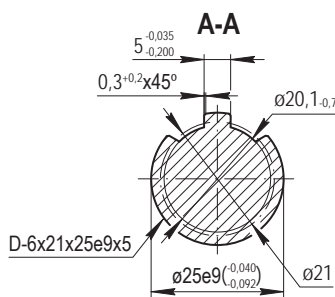
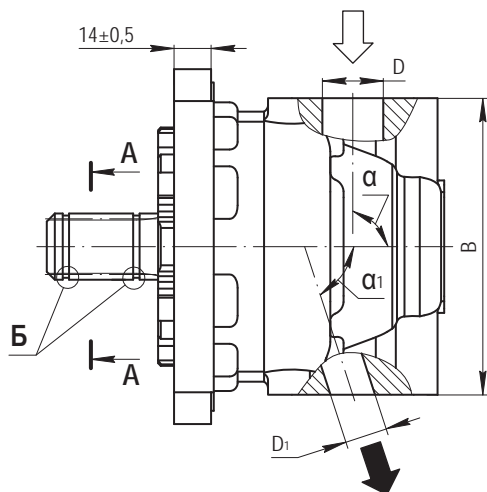
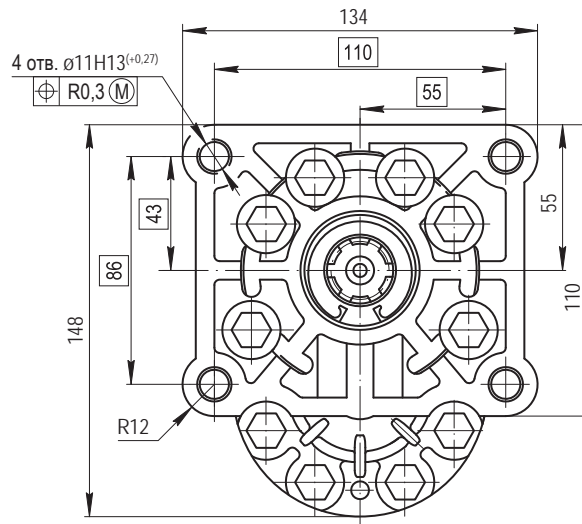
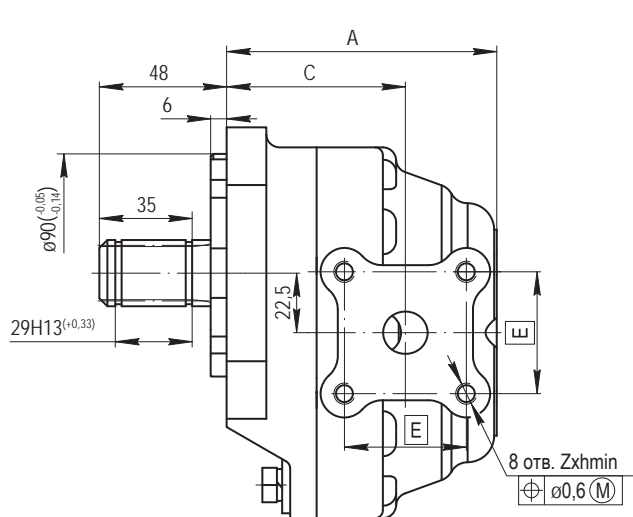


**ТЕХНИЧЕСКИЕ ХАРАКТЕРИСТИКИ И ПРИСОЕДИНИТЕЛЬНЫЕ РАЗМЕРЫ
TECHNICAL DATA AND ASSEMBLING DIMENSIONS**


Обозначение / Type		НШ6М-3	НШ10М-3	НШ14М-3	НШ16М-3
Рабочий объем / Displacement	cm ³ /rev	6	10	14	16
Размер А / Dimension A	mm	45	48	52,5	
Размер В / Dimension B	mm	104	112	116	
Макс. продолжительное давление, P ₁ Max. continuous pressure, P ₁	bar		160		
Макс. кратковременное давление, P ₂ Max. intermittent pressure, P ₂	bar		210		
Макс. пиковое давление, P ₃ Maximum peak pressure, P ₃	bar		250		
Мин. частота вращения при P ₁ ≤ 100 bar, n _{min} Minimum speed, n _{min}	min ⁻¹	500		700	
Макс. частота вращения, n _{max} Maximum speed, n _{max}	min ⁻¹	4200		3600	
Номинальная мощность / Rated power	kW	5,4	7,4	10,3	11,8
Масса / Weight	kg	1,37	1,5	1,61	1,66



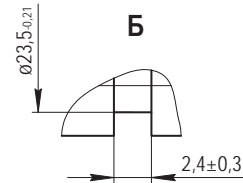
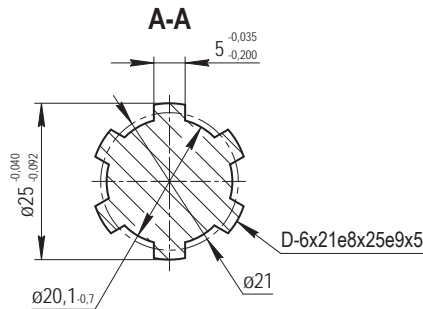
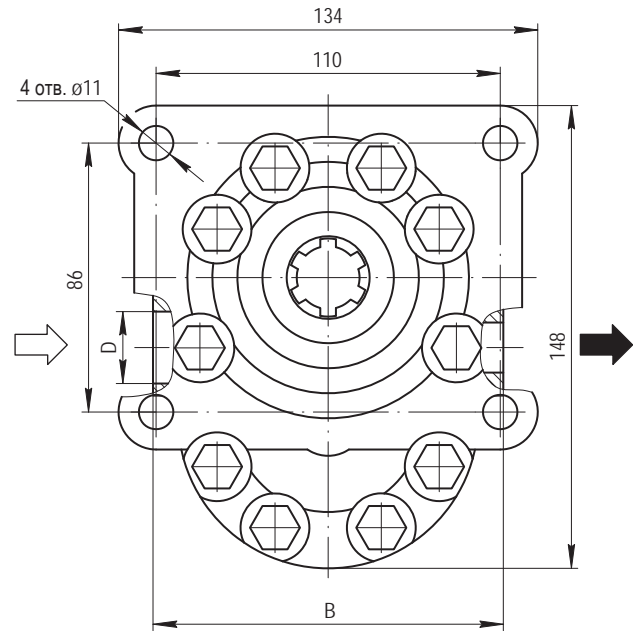
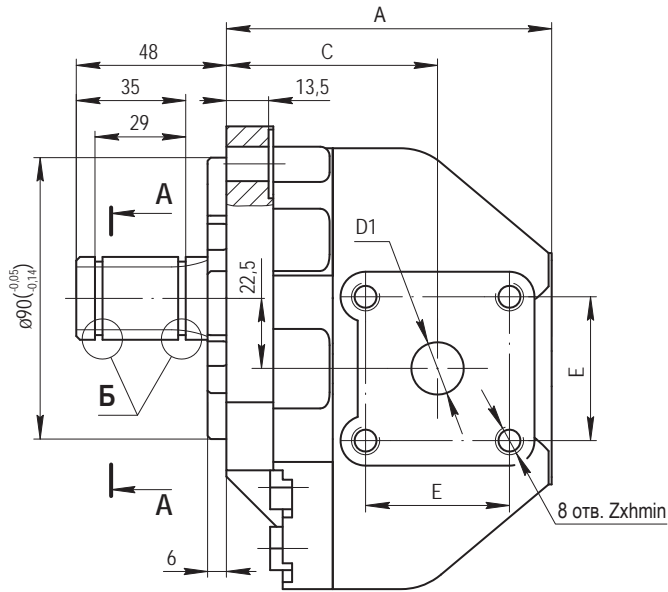
ТЕХНИЧЕСКИЕ ХАРАКТЕРИСТИКИ И ПРИСОЕДИНИТЕЛЬНЫЕ РАЗМЕРЫ
TECHNICAL DATA AND ASSEMBLING DIMENSIONS



Обозначение / Type		НШ25М-3	НШ32М-3	НШ40М-3	НШ50М-3
Размер А / Dimension A	mm	102	102	104	115
Размер В / Dimension B	mm	112	112	112	108
Размер С / Dimension C	mm	67,5	67,5	67,5	75,5
Размер Е / Dimension E	mm	46	46	46	54
Размер D (Вход) / Dimension D (Inlet)	mm	23	23	23	27
Размер D1 (Выход) / Dimension D1 (Outlet)	mm	16	16	16	19
Размер Zxh _{min} / Dimension Zxh _{min}	mm	M8x18	M8x18	M8x18	M10x15
Размер α (Вход) / Dimension α (Inlet)	deg	90	90	90	72
Размер α ₁ (Выход) / Dimension α ₁ (Outlet)	deg	72	72	72	72



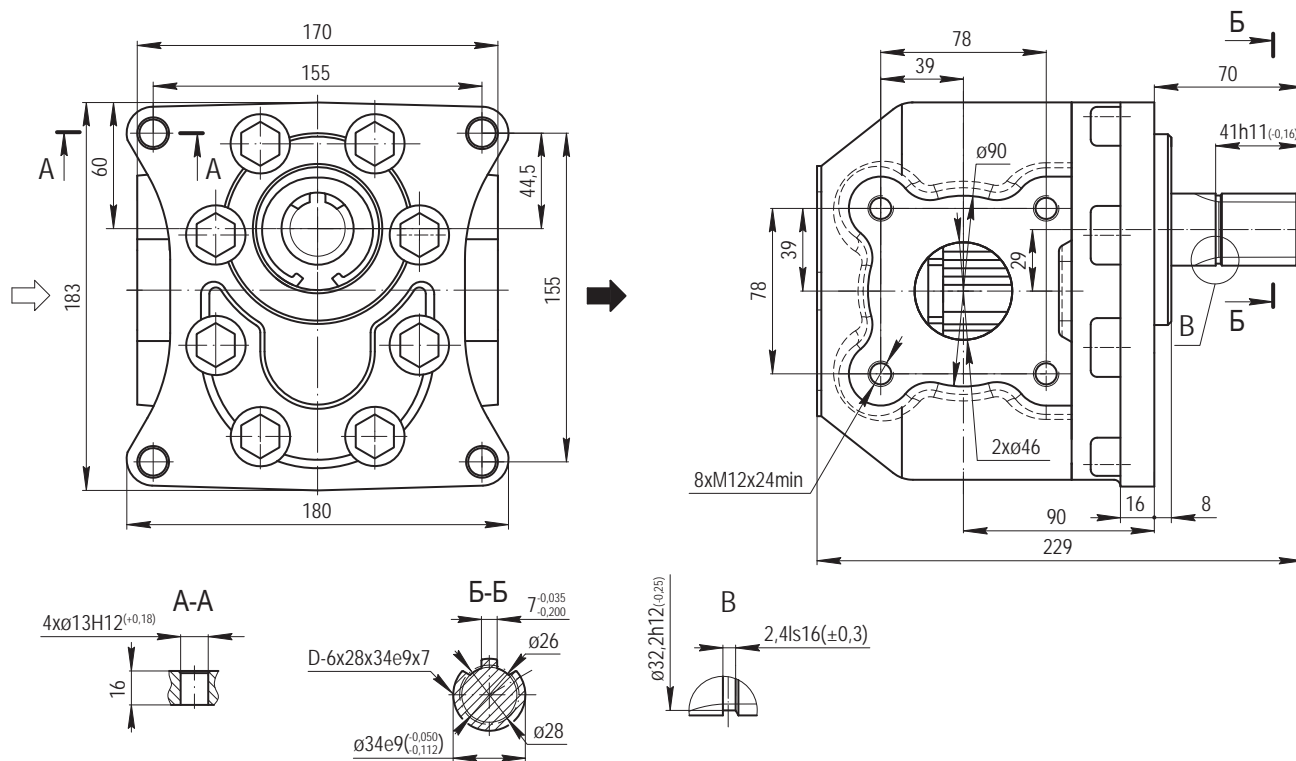
ТЕХНИЧЕСКИЕ ХАРАКТЕРИСТИКИ И ПРИСОЕДИНИТЕЛЬНЫЕ РАЗМЕРЫ
TECHNICAL DATA AND ASSEMBLING DIMENSIONS



Обозначение / Type		НШ20МЧ-4	НШ25МЧ-4	НШ32МЧ-4	НШ40МЧ-4	НШ50МЧ-4
Размер А / Dimension A	mm		104		122	129,5
Размер В / Dimension B	mm		112		108	
Размер С / Dimension C	mm		67,5		75,5	83,5
Размер Е / Dimension E	mm		46		54	
Размер D (Вход) / Dimension D (Inlet)	mm		23		27	
Размер D1 (Выход) / Dimension D1 (Outlet)	mm		16		19	
Размер Zxh _{min} / Dimension Zxh _{min}	mm		M8x20		M10x15	



ТЕХНИЧЕСКИЕ ХАРАКТЕРИСТИКИ И ПРИСОЕДИНИТЕЛЬНЫЕ РАЗМЕРЫ
TECHNICAL DATA AND ASSEMBLING DIMENSIONS



Обозначение / Type

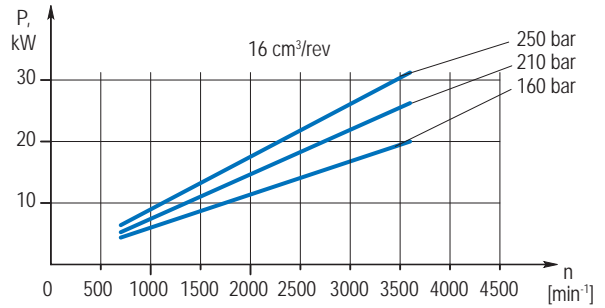
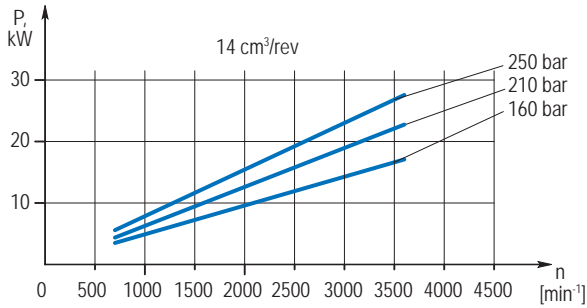
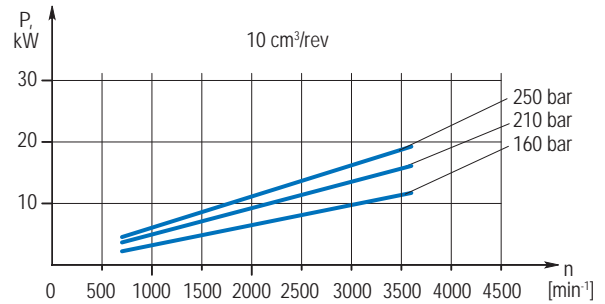
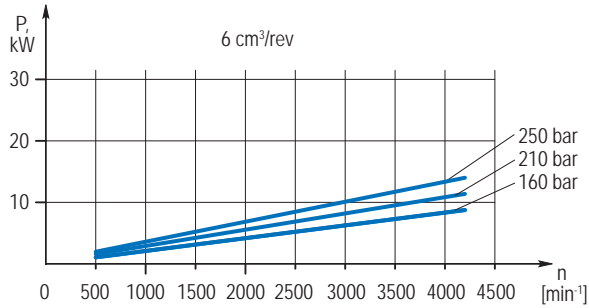
НШ100М-3



ФУНКЦИОНАЛЬНЫЕ ЗАВИСИМОСТИ
PERFORMANCE DATA

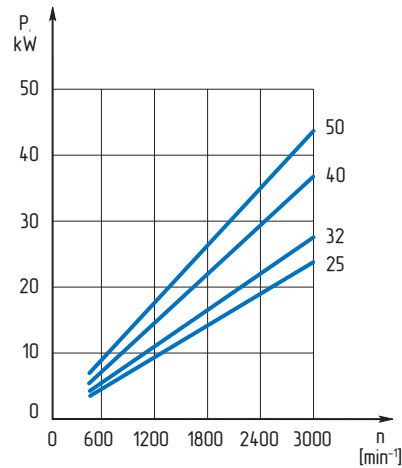
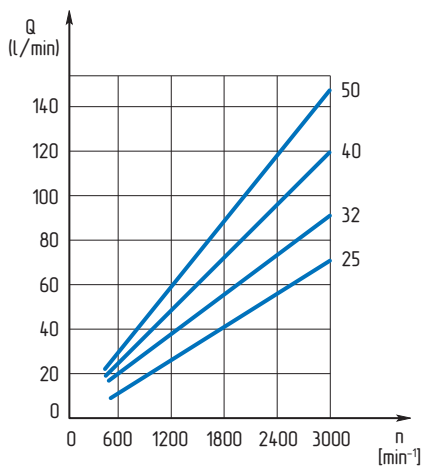
НШ6...16М-3

ГРУППА / GROUP 2



НШ25...50М-3

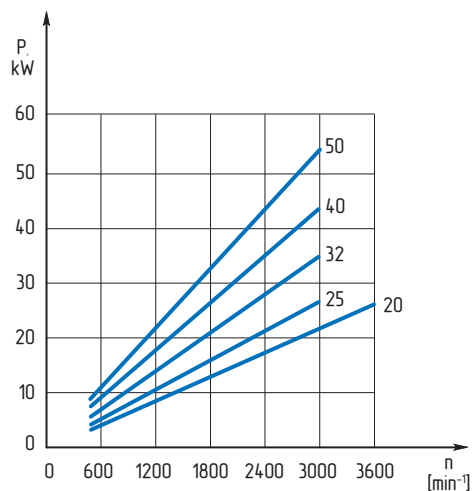
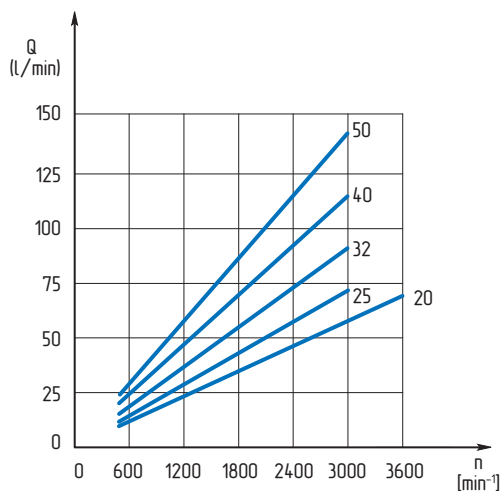
ГРУППА / GROUP 3



ФУНКЦИОНАЛЬНЫЕ ЗАВИСИМОСТИ
PERFORMANCE DATA

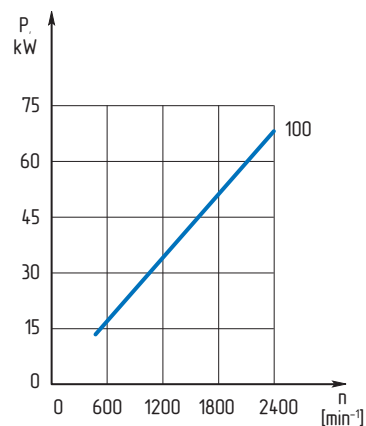
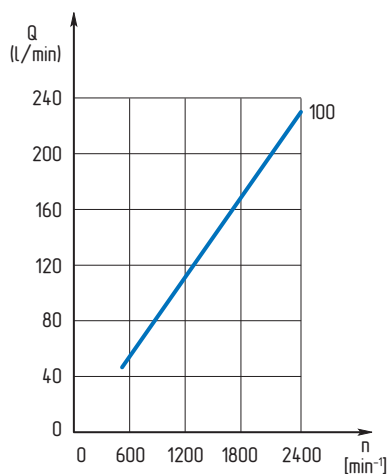
НШ20...50МЧ-4

ГРУППА / GROUP 3



НШ100М-3

ГРУППА / GROUP 4



КАК СДЕЛАТЬ ЗАКАЗ ORDERING INSTRUCTION

НШ 32 М - 3 Л Т А 1

НАСОС ШЕСТЕРЕННЫЙ
GEAR PUMP

НШ

КОД РАБОЧЕГО ОБЪЕМА
DISPLACEMENT CODE

32

**КОНСТРУКТИВНОЕ
ИСПОЛНЕНИЕ (СЕРИЯ)**
DESIGN VERSION (SERIES)

А ANTEY	М, МЧ MASTER
------------	-----------------

**ИСПОЛНЕНИЕ
ПО НОМИНАЛЬНОМУ ДАВЛЕНИЮ**
PRESSURE VERSION

Р1, бар/ <i>bar</i>	КОД CODE
160	3
200	4

НАПРАВЛЕНИЕ ВРАЩЕНИЯ
ROTATION

По часовой стрелке <i>Clockwise</i>	*
Против часовой стрелки <i>Counterclockwise</i>	Л

КОД
CODE

**КОНСТРУКТИВНЫЕ
ОСОБЕННОСТИ**
CONSTRUCTIVE FEATURES

по согласованию
с заводом-потребителем
*by agreement
with the consumer*

01,
02,
03...

УПЛОТНЕНИЕ
SEAL MATERIAL

КОД
CODE

NBR, Ukraine	0*
NBR	1
FPM	2

ИСПОЛНЕНИЕ ВАЛОВ
DRIVE SHAFTS

КОД
CODE

Вал с 4-мя шлицами <i>Shaft with 4 splines</i>	А
Вал с шириной шлица 6 мм <i>Shaft with spline width 6 mm</i>	В
Вал гладкий со шпонкой <i>Smooth shaft with key</i>	С
ГСТУ 3-25-180-97 <i>GSTU 3-25-180-97</i>	Д*

**КЛИМАТИЧЕСКОЕ
ИСПОЛНЕНИЕ**
CLIMATIC VERSION

КОД
CODE

Умеренный и холодный климат <i>Temperate & Cold</i>	Н*
Тропический климат <i>Tropical</i>	Т

* Допускается не указывать / *May be omitted*



ОАО "Белпромимпэкс"

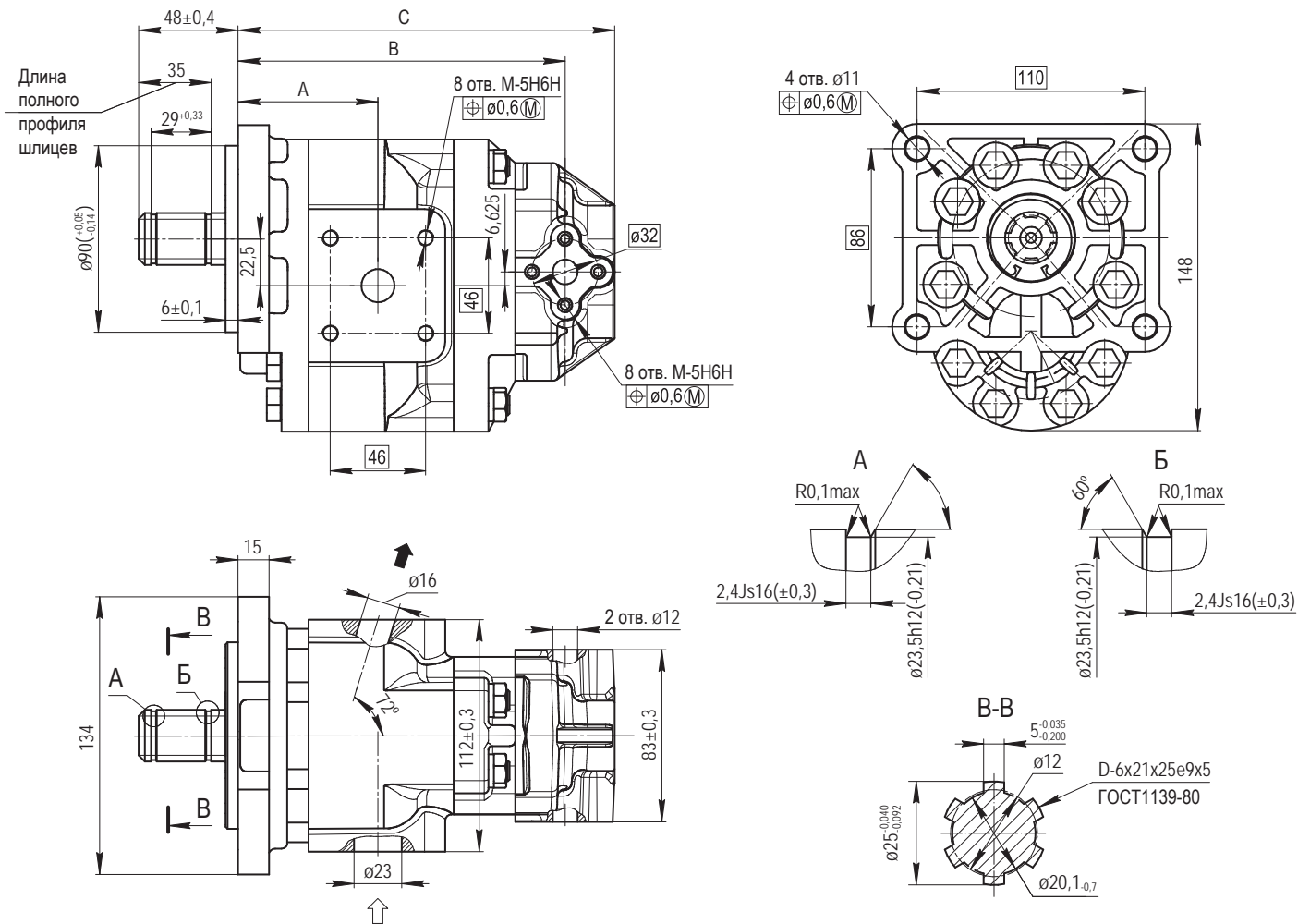
www.bpi-hydro.by
gidro@bpi.by

Контакты:

Тел./факс: (017) 346-80-64

Моб. Velcom: (029) 102-14-14

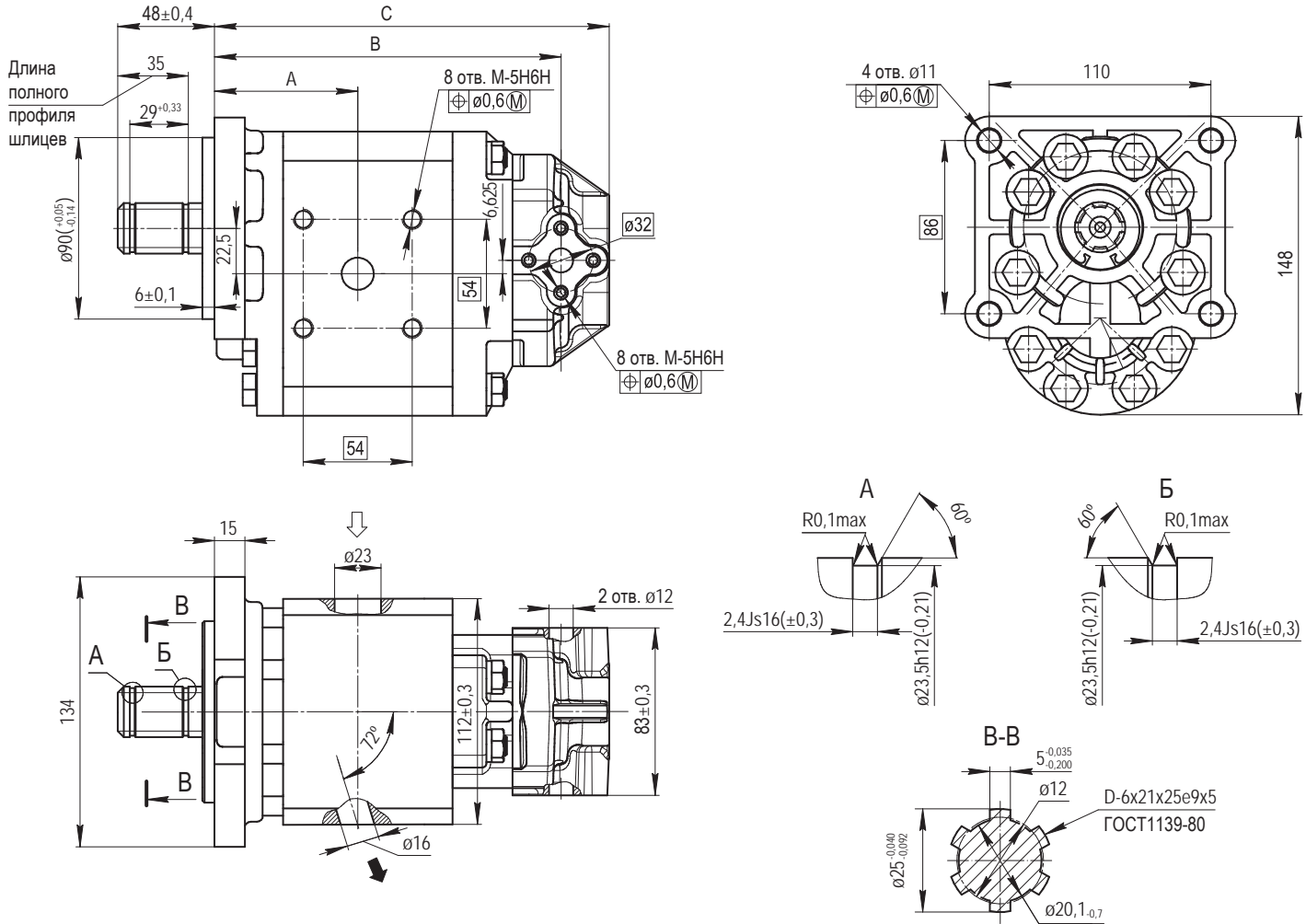
НАСОСЫ СЕКЦИОННЫЕ ГРУПП 3+2
MULTIPLE PUMPS GROUPS 3+2



Обозначение / Type		Секция 1 / Stage 1		
		НШ32М-3		
		A	B	C
Секция 2 / Stage 2	6	67,5	157,8	182
	10		160,8	189,2
	14		160,8	189,8
	16		153,3	193



НАСОСЫ СЕКЦИОННЫЕ ГРУПП 3+2
MULTIPLE PUMPS GROUPS 3+2



Обозначение / Type		Секция 1 / Stage 1		
		НШ50М-3		
		A	B	C
Секция 2 / Stage 2	6	71	171,8	195,7
	10		174,4	203,2
	14		174,8	203,8
	16		179	207,1



ОАО "Белпромимпэкс"

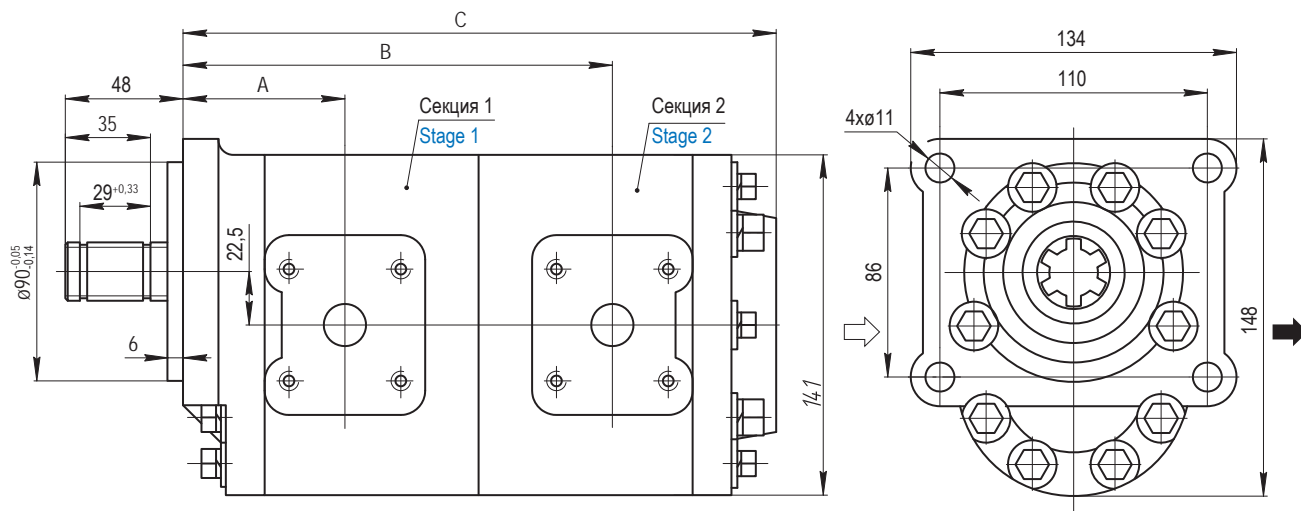
www.bpi-hydro.by
gidro@bpi.by

Контакты:

Тел./факс: (017) 346-80-64

Моб. Velcom: (029) 102-14-14

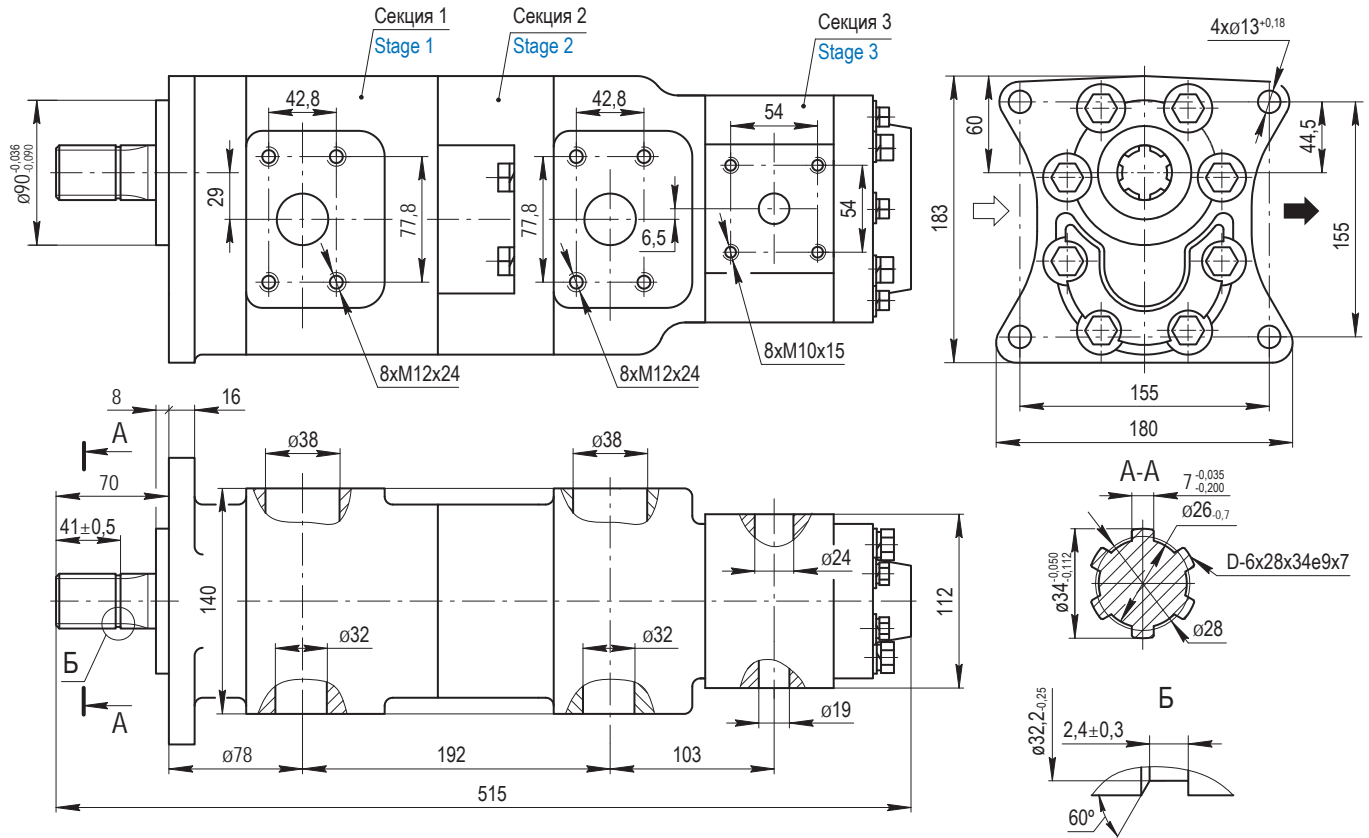
НАСОСЫ СЕКЦИОННЫЕ ГРУПП 3+3
MULTIPLE PUMPS GROUPS 3+3



Обозначение / Type	Секция 1 / Stage 1														
	НШ20М-3			НШ25М-3			НШ32М-3			НШ40М-3			НШ50М-3		
	A	B	C	A	B	C	A	B	C	A	B	C	A	B	C
Секция 2 / Stage 2															
20	67,5	160,5	228	67,5	164,5	232	67,5	169,5	237	76	185	256	83,5	192,5	263
25					167,5	236		173,5	241		189	260		196,5	267,5
32								178,5	246		194	265		201,5	272,5
40											201	281		208,5	288,5
50														208,5	296



НАСОСЫ СПЕЦИАЛЬНЫЕ СЕКЦИОННЫЕ ГРУПП 4+3+3
 MULTIPLE SPECIAL PUMPS GROUPS 4+3+3



	Секция 1 / Stage 1	Секция 2 / Stage 2	Секция 3 / Stage 3
Рабочий объем Displacement	63	63	32
	71	71	50

КАК СДЕЛАТЬ ЗАКАЗ
ORDERING INSTRUCTION

НШ 32 М 16 М - 3 Л Т А 1

НАСОС ШЕСТЕРЕННЫЙ
GEAR PUMP

НШ

КОД РАБОЧЕГО
ОБЪЕМА КАЖДОЙ СЕКЦИИ
DISPLACEMENT CODE
FOR EACH PUMP

КОНСТРУКТИВНОЕ
ИСПОЛНЕНИЕ КАЖДОЙ СЕКЦИИ
DISPLACEMENT CODE
FOR EACH STAGE

М
MASTER

ИСПОЛНЕНИЕ
ПО НОМИНАЛЬНОМУ ДАВЛЕНИЮ
PRESSURE VERSION

Р1, бар/bar	КОД CODE
160	3
200	4

НАПРАВЛЕНИЕ ВРАЩЕНИЯ ROTATION	КОД CODE
По часовой стрелке Clockwise	*
Против часовой стрелки Counterclockwise	Л

* Допускается не указывать / May be omitted

КОНСТРУКТИВНЫЕ
ОСОБЕННОСТИ
CONSTRUCTIVE FEATURES

по согласованию
с заводом-потребителем
by agreement
with the consumer

01,
02,
03...

УПЛОТНЕНИЕ SEAL MATERIAL	КОД CODE
NBR, Ukraine	0*
NBR	1
FPM	2

ИСПОЛНЕНИЕ ВАЛОВ
DRIVE SHAFTS

Вал с 4-мя шлицами
Shaft with 4 splines

КОД
CODE

А

Вал с шириной шлица 6 мм
Shaft with spline width 6 mm

В

Вал гладкий со шпонкой
Smooth shaft with key

С

ГСТУ 3-25-180-97
GSTU 3-25-180-97

Д*

КЛИМАТИЧЕСКОЕ
ИСПОЛНЕНИЕ
CLIMATIC VERSION

Умеренный
и холодный климат
Temperate & Cold

КОД
CODE

Н*

Тропический климат
Tropical

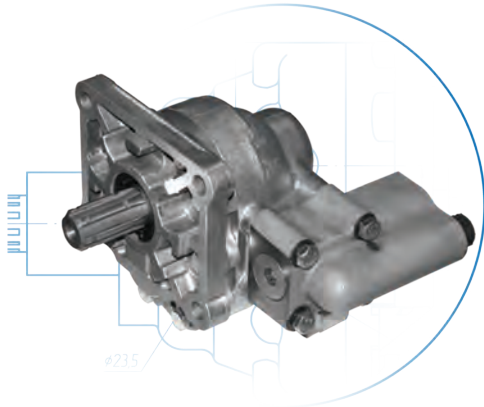
Т

Параметры, присоединительные размеры валов и фланцев одиночных и секционных насосов идентичны. Частота вращения приводного вала секционных насосов определяется по секции с минимальной частотой вращения. Максимальное давление каждой секции целесообразно согласовывать с изготовителем.

Specification, shafts and flange options for single and multiple pumps are identical. Pump speed is determined by the stage with the minimum shaft speed. On maximum pressure of each stage the user should contact the manufacturer for assistance.



СПЕЦИАЛЬНЫЕ НАСОСЫ НШ32МП-0 / CUSTOMIZED PUMPS НШ32МП-0



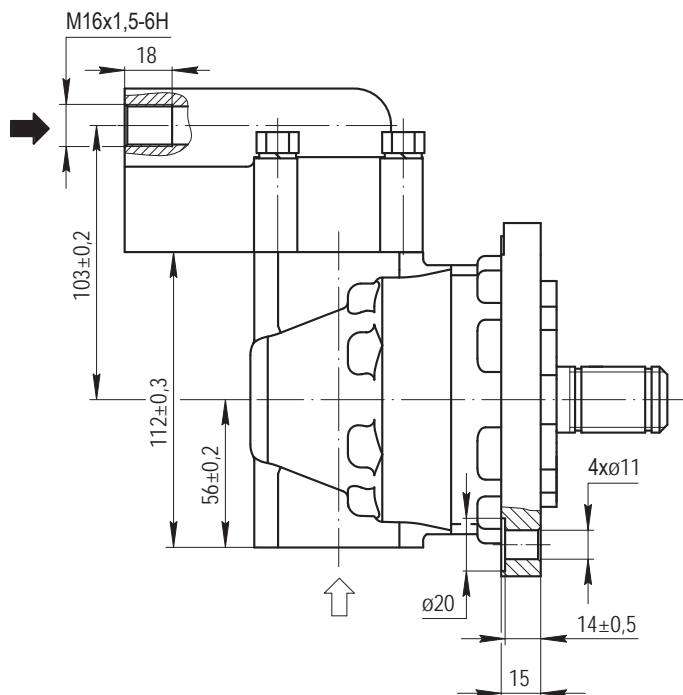
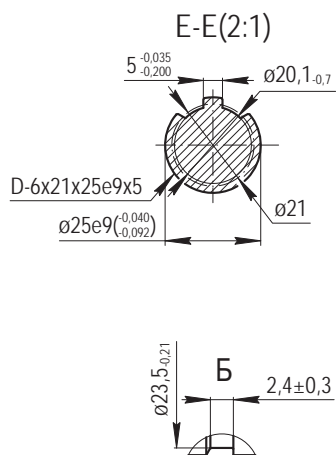
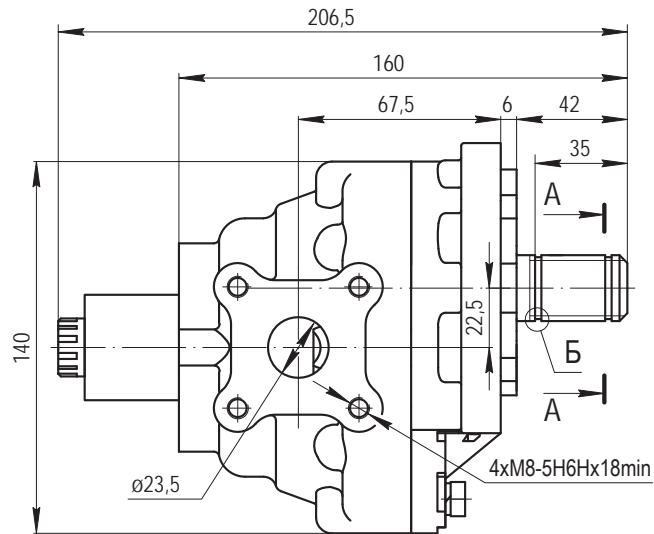
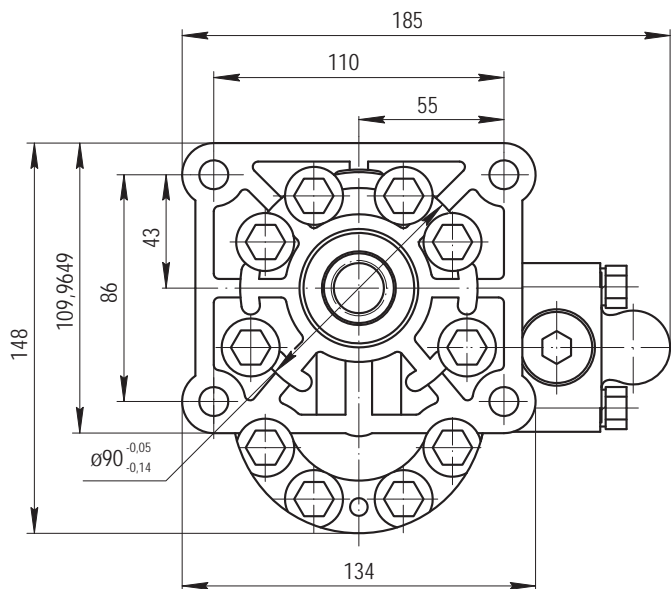
Насос шестеренный с регулятором расхода и предохранительным клапаном НШ32МП-0 предназначен для нагнетания рабочей жидкости в гидросистему рулевого управления автомобилей, тракторов, сельскохозяйственных и других машин. Состоит из шестеренного насоса серии "Master" рабочим объемом 32 см³, клапана регулятора расхода и предохранительного клапана.

НШ32МП-0 gear pump with flow limiting and relief valve is employed for porting fluid to the steering system of tractors, agricultural and other machines. It consists of 32 cm³/rev displacement gear pump series "Master", flow limiting and relief valve.

Код рабочего объема Displacement code		32
Рабочий объем Displacement	cm ³ /rev	32
Частота вращения, n Speed, n	min ⁻¹	
Номинальная Rated		1500
Максимальная Maximum		2500
Минимальная Minimum		500
Номинальная подача при давлении 80 бар Rated flow with pressure 80 bar	l/min	33 ^{+12%} _{-10%}
Минимальная подача при давлении 80 бар Minimum flow with pressure 80 bar	l/min	13,5
Номинальное давление настройки предохранительного клапана Rated relief pressure setting	bar	90...110



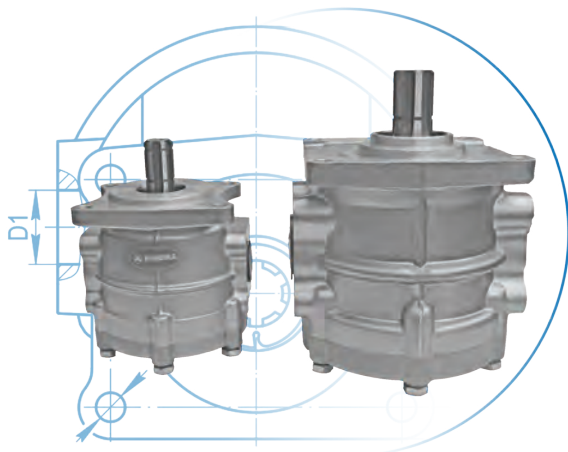
ПРИСОЕДИНИТЕЛЬНЫЕ РАЗМЕРЫ
ASSEMBLING DIMENSIONS



НАСОСЫ ШЕСТЕРЕННЫЕ СЕРИЯ «ANTEY» / GEAR PUMPS SERIES 'ANTEY'

Насосы шестеренные серии «ANTEY» (модернизированная версия насосов НШ конструктивного исполнения «А») хорошо зарекомендовали себя в работе в гидросистемах машин, эксплуатируемых на строительстве, землеройных работах, в тяжелых климатических условиях и в условиях большой запыленности. Сведение к минимуму гидравлических нагрузок на корпусные детали, обеспечение комфортных условий работы подшипников скольжения, размещением их в монолитном блоке, дает возможность насосам выдерживать большие гидравлические нагрузки и иметь высокие эксплуатационные показатели.

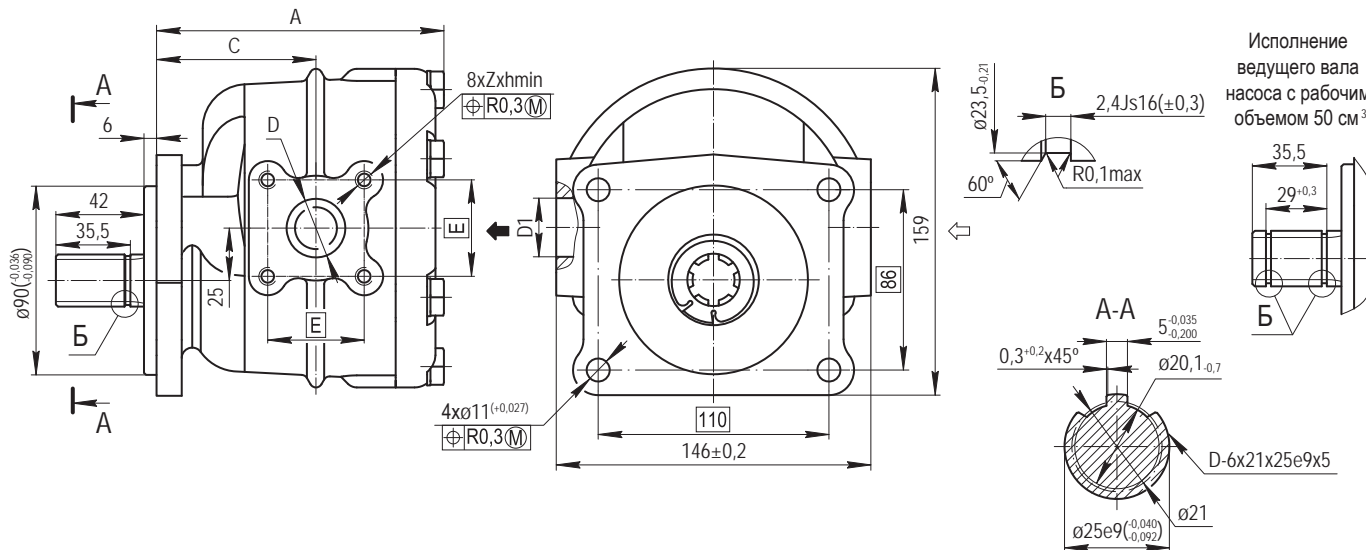
Series 'ANTEY' gear pumps (upgraded variant of design version 'A' gear pumps) are intended for operation in hydraulic systems of machines which are used at construction, excavation works, under extreme climatic conditions so as in enormous dustiness. Minimizing of hydraulic loads on the housing parts, ensuring comfort operational conditions for sleeve bearings through their installation in a solid assembly unit enable series 'ANTEY' pumps to resist high hydraulic loads still maintaining great performance figures.



Обозначение Type		НШ32А-3	НШ50А-3	НШ71А-3	НШ100А-3	НШ250А-4
Рабочий объем Displacement	cm ³ /rev	32	50	71	100	250
Номинальное давление, P ₁ Maximum continuous pressure, P ₁	bar	160				200
Макс. кратковременное давление, P ₂ Maximum intermittent pressure, P ₂	bar	210				250
Макс. пиковое давление, P ₃ Maximum peak pressure, P ₃	bar	250				280
Максимальная частота вращения, n _{max} Maximum speed, n _{max}	min ⁻¹	3000			2400	1920
Минимальная частота вращения, n _{min} Minimum speed, n _{min}	min ⁻¹	500				



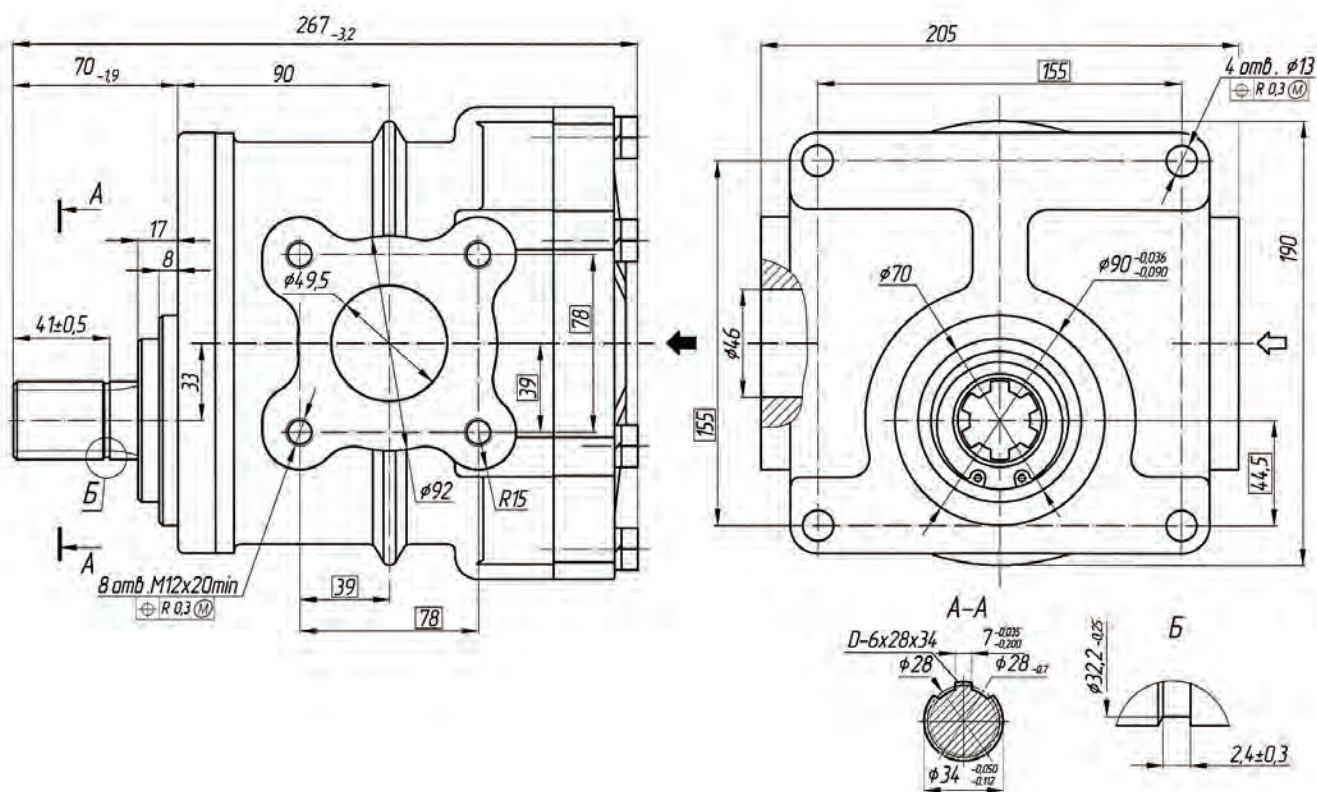
ТЕХНИЧЕСКИЕ ХАРАКТЕРИСТИКИ И ПРИСОЕДИНИТЕЛЬНЫЕ РАЗМЕРЫ
TECHNICAL DATA AND ASSEMBLING DIMENSIONS



Обозначение / Type		НШ32А-3	НШ50А-3
Размер А / Dimension A	mm	138	145
Размер С / Dimension C	mm	76	72,5
Размер Е / Dimension E	mm	46	54
Размер D (Вход) / Dimension D (Inlet)	mm	28	32
Размер D1 (Выход) / Dimension D1 (Outlet)	mm	28	32
Размер Zxh _{min} / Dimension Zxh _{min}	mm	M8x14	M10x15



ТЕХНИЧЕСКИЕ ХАРАКТЕРИСТИКИ И ПРИСОЕДИНИТЕЛЬНЫЕ РАЗМЕРЫ
TECHNICAL DATA AND ASSEMBLING DIMENSIONS



Обозначение / Type

НШ71А-3

НШ100А-3



ОАО "Белпромимпэкс"

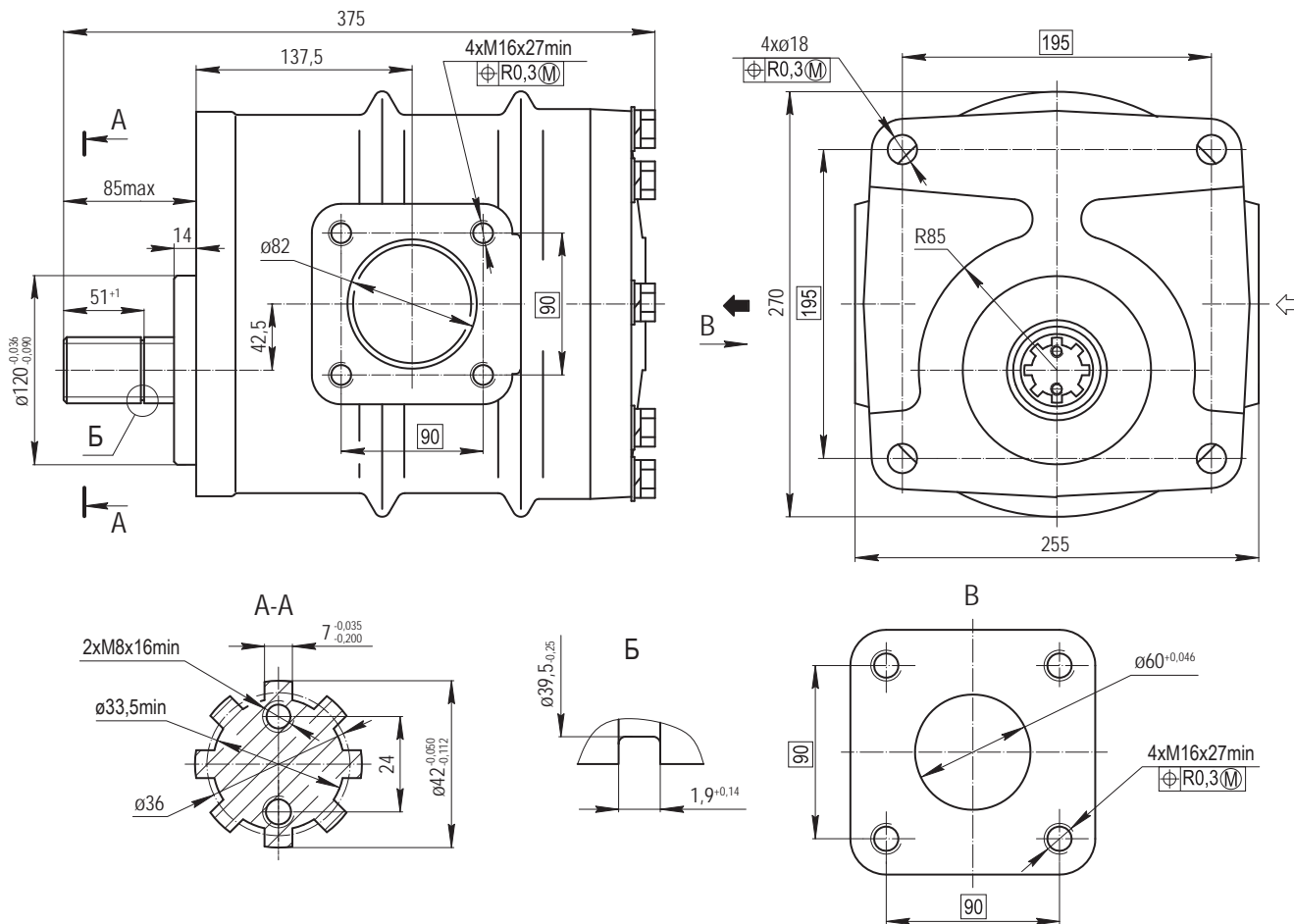
www.bpi-hydro.by
gidro@bpi.by

Контакты:

Тел./факс: (017) 346-80-64

Моб. Velcom: (029) 102-14-14

ТЕХНИЧЕСКИЕ ХАРАКТЕРИСТИКИ И ПРИСОЕДИНИТЕЛЬНЫЕ РАЗМЕРЫ
TECHNICAL DATA AND ASSEMBLING DIMENSIONS

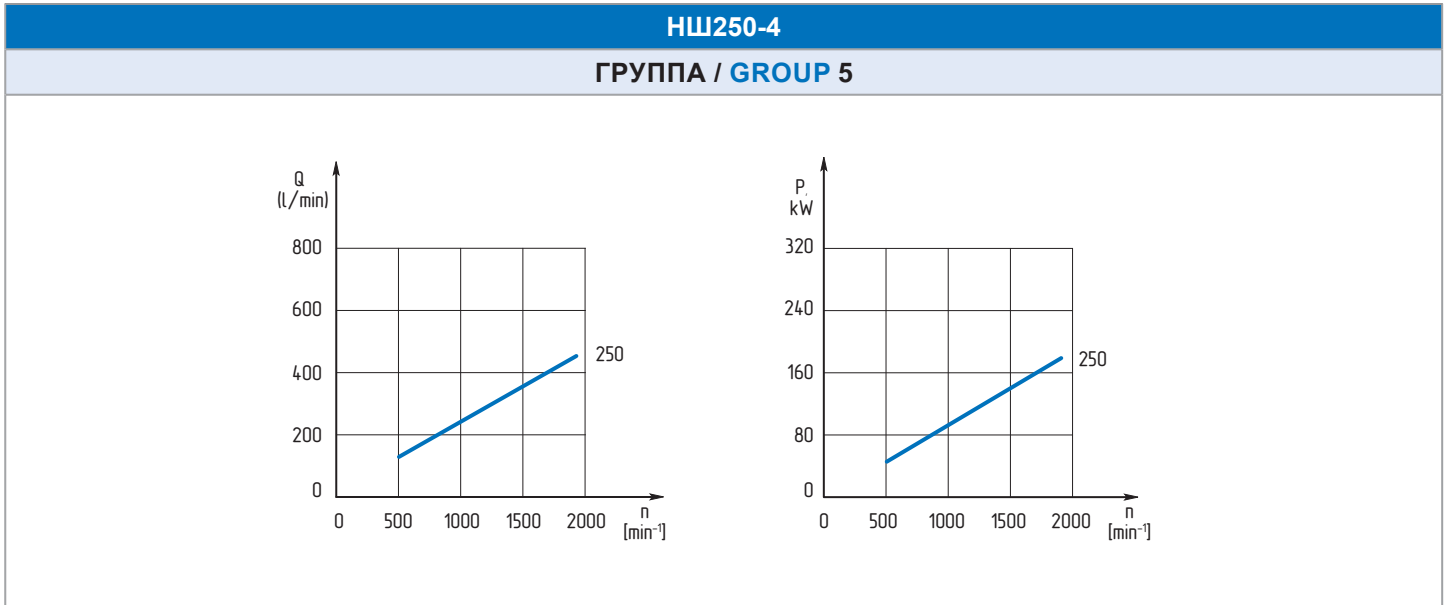
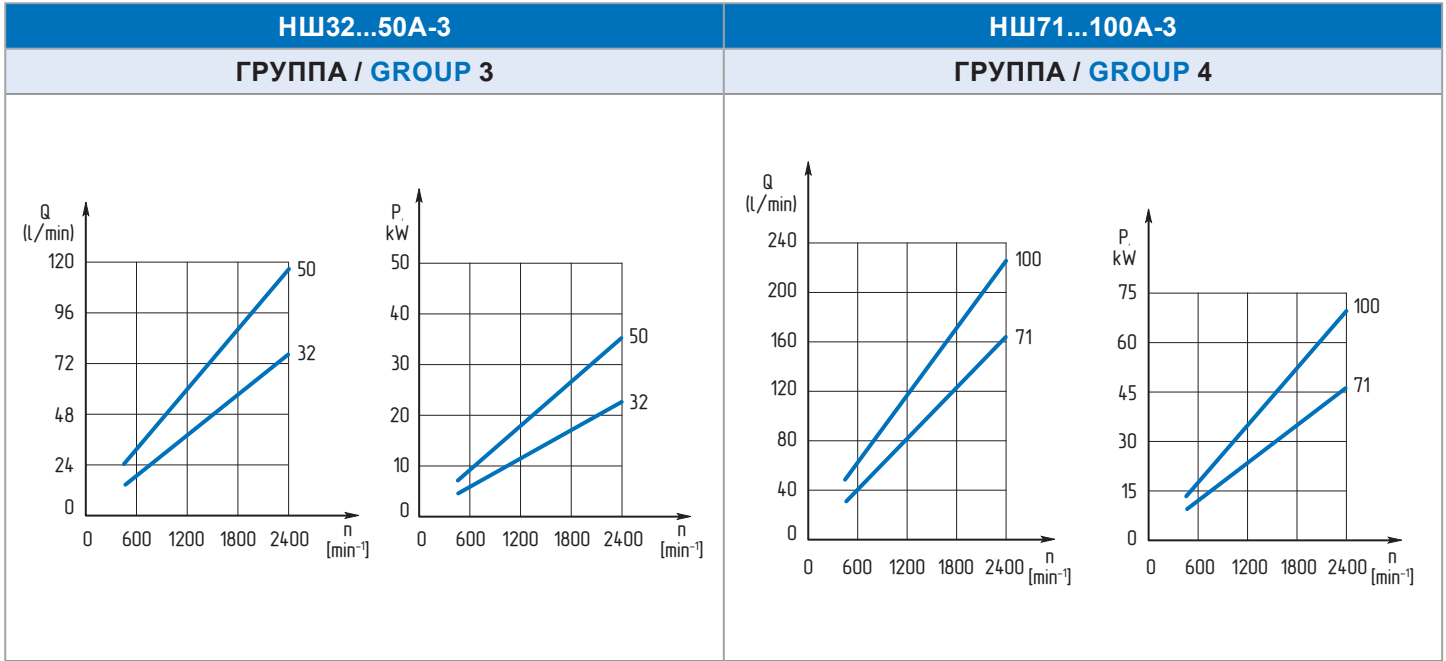


Обозначение / Type

НШ250А-4



ФУНКЦИОНАЛЬНЫЕ ЗАВИСИМОСТИ
PERFORMANCE DATA



КАК СДЕЛАТЬ ЗАКАЗ
ORDERING INSTRUCTION

НШ 32 А - 3 Л Т А 1

НАСОС ШЕСТЕРЕННЫЙ
GEAR PUMP

НШ

КОД РАБОЧЕГО ОБЪЕМА
DISPLACEMENT CODE

КОНСТРУКТИВНОЕ
ИСПОЛНЕНИЕ (СЕРИЯ)
DESIGN VERSION (SERIES)

А
ANTEY

ИСПОЛНЕНИЕ
ПО НОМИНАЛЬНОМУ ДАВЛЕНИЮ
PRESSURE VERSION

P1, бар/ <i>bar</i>	КОД CODE
160	3
200	4

НАПРАВЛЕНИЕ ВРАЩЕНИЯ
ROTATION

НАПРАВЛЕНИЕ ВРАЩЕНИЯ ROTATION	КОД CODE
По часовой стрелке <i>Clockwise</i>	*
Против часовой стрелки <i>Counterclockwise</i>	Л

* Допускается не указывать / *May be omitted*

КОНСТРУКТИВНЫЕ
ОСОБЕННОСТИ
CONSTRUCTIVE FEATURES

по согласованию с заводом-потребителем <i>by agreement with the consumer</i>	01, 02, 03...
--	---------------------

УПЛОТНЕНИЕ
SEAL MATERIAL

КОД
CODE

NBR, Ukraine	0*
NBR	1
FPM	2

ИСПОЛНЕНИЕ ВАЛОВ
DRIVE SHAFTS

КОД
CODE

Вал с 4-мя шлицами <i>Shaft with 4 splines</i>	А
Вал с шириной шлица 6 мм <i>Shaft with spline width 6 mm</i>	В
Вал гладкий со шпонкой <i>Smooth shaft with key</i>	С
ГСТУ 3-25-180-97 <i>GSTU 3-25-180-97</i>	D*

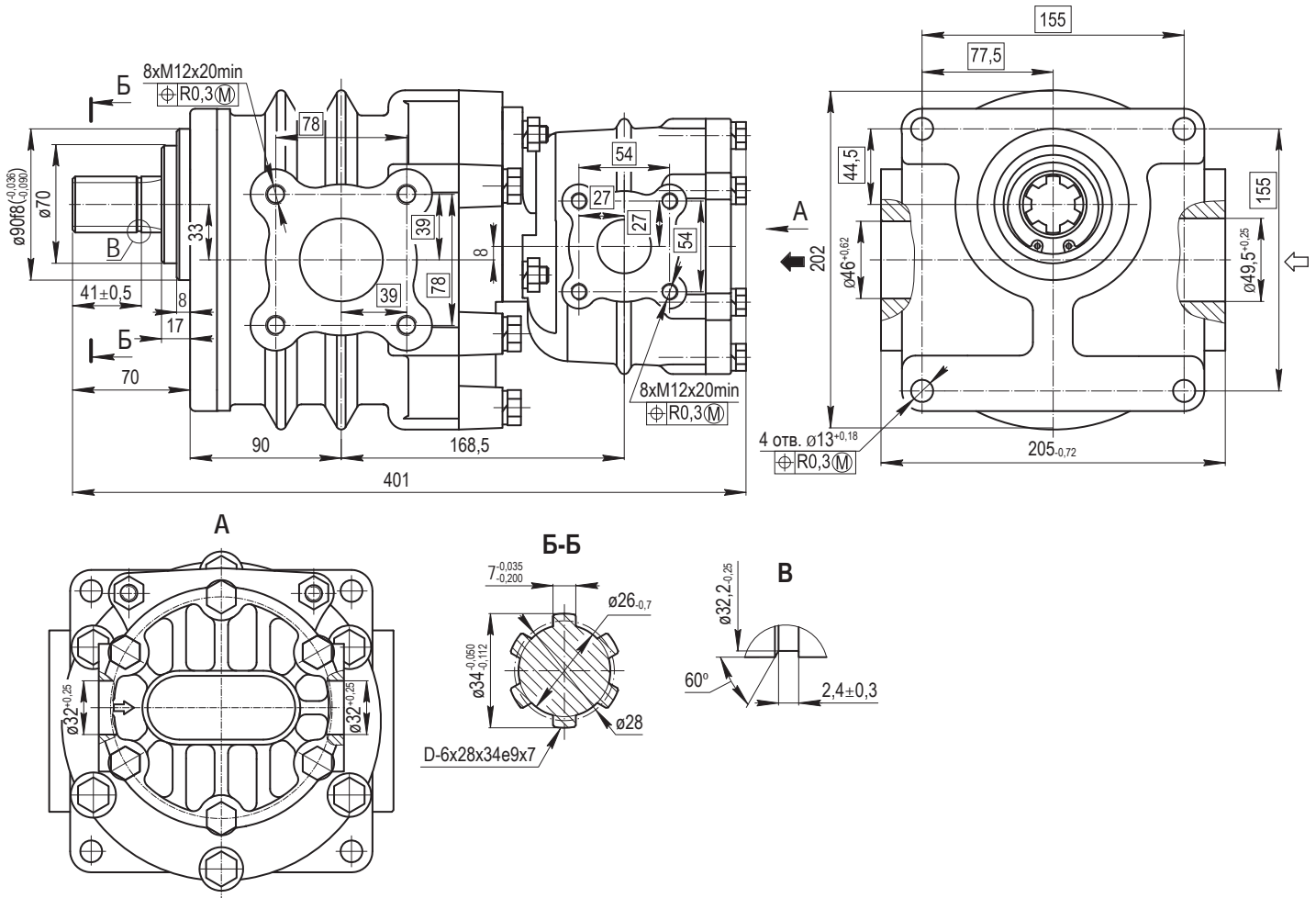
КЛИМАТИЧЕСКОЕ
ИСПОЛНЕНИЕ
CLIMATIC VERSION

КОД
CODE

Умеренный и холодный климат <i>Temperate & Cold</i>	N*
Тропический климат <i>Tropical</i>	Т



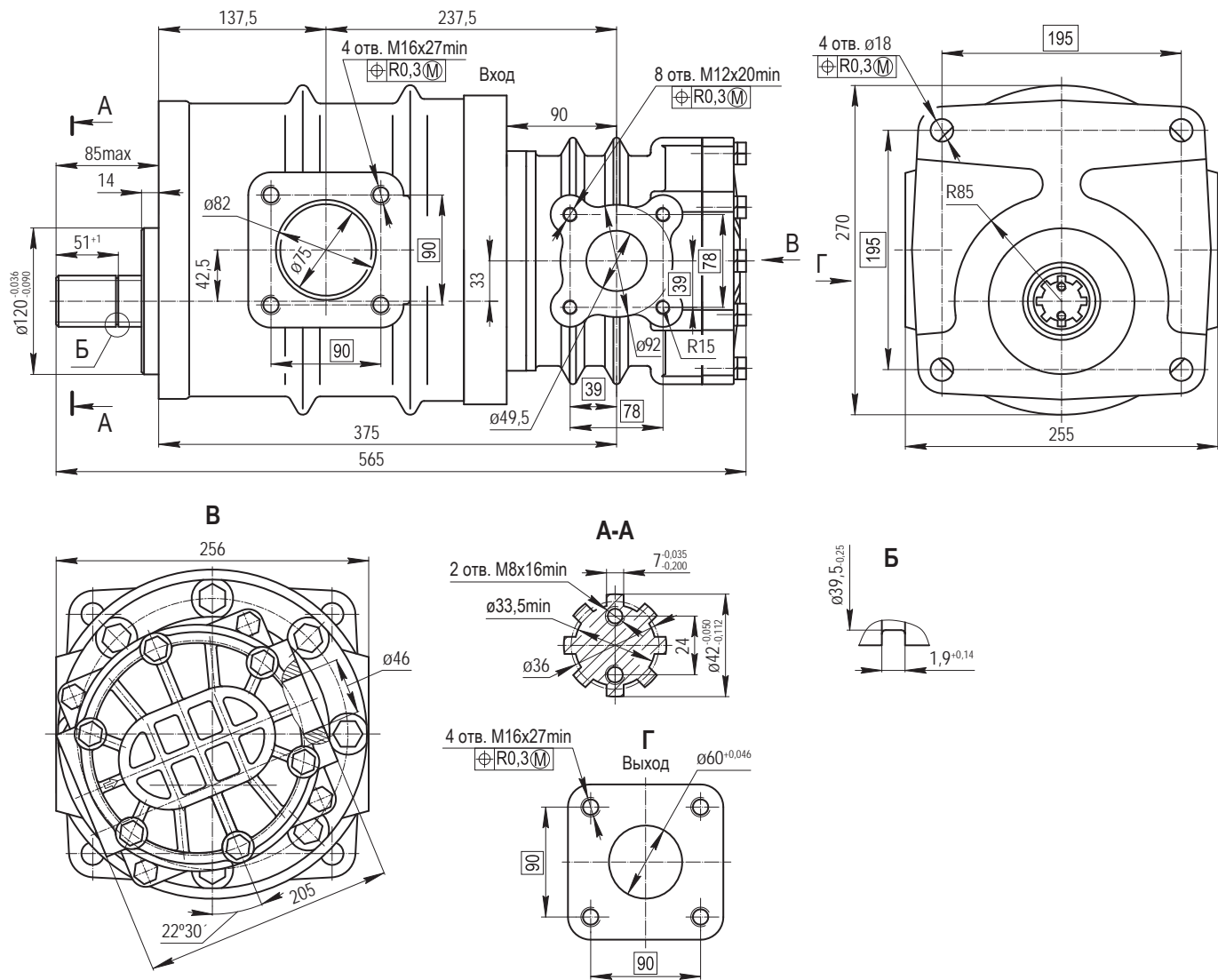
НАСОСЫ СЕКЦИОННЫЕ ГРУПП 4+3
MULTIPLE PUMPS GROUPS 4+3



	Секция 1 / Stage 1	Секция 2 / Stage 2
Рабочий объем Displacement	71	50
	100	50



НАСОСЫ СЕКЦИОННЫЕ ГРУПП 5+3
MULTIPLE PUMPS GROUPS 5+3



Обозначение / Type

НСШ250-71А-3



КАК СДЕЛАТЬ ЗАКАЗ ORDERING INSTRUCTION

НШ 32 А 16 А - 3 Л Т А 1

НАСОС ШЕСТЕРЕННЫЙ
GEAR PUMP

НШ

**КОД РАБОЧЕГО
ОБЪЕМА КАЖДОЙ СЕКЦИИ**
**DISPLACEMENT CODE
FOR EACH PUMP**

**КОНСТРУКТИВНОЕ
ИСПОЛНЕНИЕ КАЖДОЙ СЕКЦИИ**
**DISPLACEMENT CODE
FOR EACH STAGE**

А
АНТЕУ

**ИСПОЛНЕНИЕ
ПО НОМИНАЛЬНОМУ ДАВЛЕНИЮ**
PRESSURE VERSION

Р1, бар/ <i>bar</i>	КОД CODE
160	3
200	4

НАПРАВЛЕНИЕ ВРАЩЕНИЯ ROTATION	КОД CODE
По часовой стрелке <i>Clockwise</i>	*
Против часовой стрелки <i>Counterclockwise</i>	Л

* Допускается не указывать / *May be omitted*

**КОНСТРУКТИВНЫЕ
ОСОБЕННОСТИ**
CONSTRUCTIVE FEATURES

по согласованию с заводом-потребителем <i>by agreement with the consumer</i>	01, 02, 03...
--	---------------------

УПЛОТНЕНИЕ SEAL MATERIAL	КОД CODE
NBR, Ukraine	0*
NBR	1
FPM	2

ИСПОЛНЕНИЕ ВАЛОВ DRIVE SHAFTS	КОД CODE
Вал с 4-мя шлицами <i>Shaft with 4 splines</i>	А
Вал с шириной шлица 6 мм <i>Shaft with spline width 6 mm</i>	В
Вал гладкий со шпонкой <i>Smooth shaft with key</i>	С
ГСТУ 3-25-180-97 <i>GSTU 3-25-180-97</i>	Д*

КЛИМАТИЧЕСКОЕ ИСПОЛНЕНИЕ CLIMATIC VERSION	КОД CODE
Умеренный и холодный климат <i>Temperate & Cold</i>	Н*
Тропический климат <i>Tropical</i>	Т

Параметры, присоединительные размеры валов и фланцев одиночных и секционных насосов идентичны. Частота вращения приводного вала секционных насосов определяется по секции с минимальной частотой вращения. Максимальное давление каждой секции целесообразно согласовывать с изготовителем.

Specification, shafts and flange options for single and multiple pumps are identical. Pump speed is determined by the stage with the minimum shaft speed. On maximum pressure of each stage the user should contact the manufacturer for assistance.



ОАО "Белпромимпэкс"

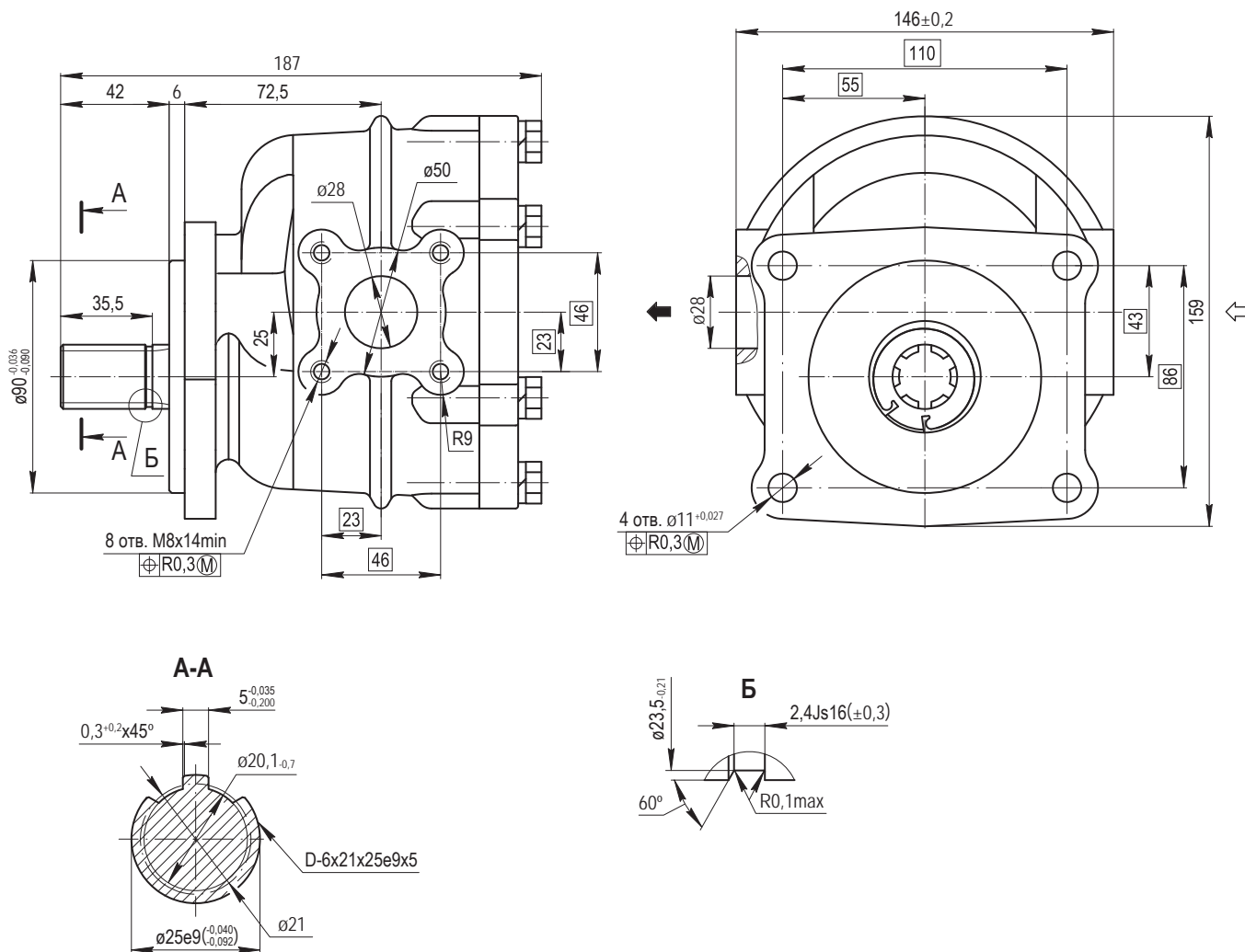
www.bpi-hydro.by
gidro@bpi.by

Контакты:

Тел./факс: (017) 346-80-64

Моб. Velcom: (029) 102-14-14

ПРИСОЕДИНИТЕЛЬНЫЕ РАЗМЕРЫ
ASSEMBLING DIMENSIONS



Обозначение / Type		ГМШ32-3
Рабочий объем / Displacement	cm ³ /rev	32
Номинальное давление / Maximum continuous pressure	bar	16
Максимальное давление / Maximum intermittent pressure	bar	21
Максимальная частота вращения / Maximum speed	min ⁻¹	5000
Минимальная частота вращения / Minimum speed	min ⁻¹	830
Крутящий момент / Torque	Nm	70,89

КАК СДЕЛАТЬ ЗАКАЗ
ORDERING INSTRUCTION

ГМШ 32 - 3 Л Т А 1

ГИДРОМОТОР ШЕСТЕРЕННЫЙ GEAR PUMP	ГМШ
--	-----

КОД РАБОЧЕГО ОБЪЕМА DISPLACEMENT CODE	
32	50

ИСПОЛНЕНИЕ ПО НОМИНАЛЬНОМУ ДАВЛЕНИЮ PRESSURE VERSION	
P1, бар/ <i>bar</i>	КОД CODE
160	3
200	4

НАПРАВЛЕНИЕ ВРАЩЕНИЯ ROTATION	КОД CODE
По часовой стрелке <i>Clockwise</i>	*
Против часовой стрелки <i>Counterclockwise</i>	Л

* Допускается не указывать / *May be omitted*

КОНСТРУКТИВНЫЕ ОСОБЕННОСТИ CONSTRUCTIVE FEATURES	
по согласованию с заводом-потребителем <i>by agreement with the consumer</i>	01, 02, 03...

УПЛОТНЕНИЕ SEAL MATERIAL	КОД CODE
NBR, Ukraine	0*
NBR	1
FPM	2

ИСПОЛНЕНИЕ ВАЛОВ DRIVE SHAFTS	КОД CODE
Вал с 4-мя шлицами <i>Shaft with 4 splines</i>	А
Вал с шириной шлица 6 мм <i>Shaft with spline width 6 mm</i>	В
Вал гладкий со шпонкой <i>Smooth shaft with key</i>	С
ГСТУ 3-25-180-97 <i>GSTU 3-25-180-97</i>	Д*

КЛИМАТИЧЕСКОЕ ИСПОЛНЕНИЕ CLIMATIC VERSION	КОД CODE
Умеренный и холодный климат <i>Temperate & Cold</i>	Н*
Тропический климат <i>Tropical</i>	Т

