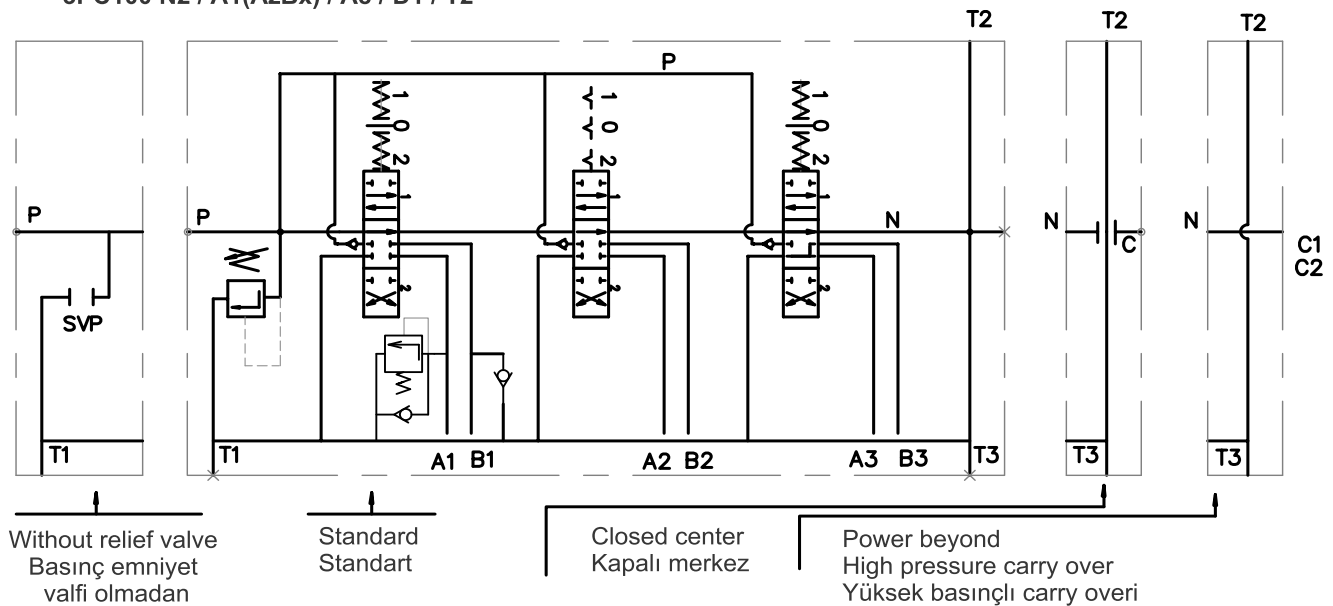


SİPARİŞ KODLARI / ORDERING CODES

03	PC	100	R	N2	A1(-AzBx)	A8	D1	T2	G	KZ1	P	E	C2
_____	_____	_____	_____	_____	_____	_____	_____	_____	_____	_____	_____	_____	_____
Sürgü numaraları number of spools	yön kontrol valfi tipi... directional control valve type...	giriş yüksek basıncı - sağ inlet high pressure - right	giriş kapağı tipi type of the inlet cover	birinci sürgü dağıtım tipi second spool distribution type	ikinci sürgü dağıtım tipi second spool distribution type	üçüncü sürgü dağıtım tipi Third spool distribution	çıkış kapağı tipi (T tipi) type of the outlet cover (T port)	dişler (P, A, B, T, N) threads (P, A, B, T, N)	sap seçenekleri lever options	operasyon özelliği operation feature	Mikro switchli with micro switch	yüksek basınç seri bağlantı high pressure carry over	



parallel circuit - paralel dolaşım
3PC100 N2 / A1(AzBx) / A8 / D1 / T2



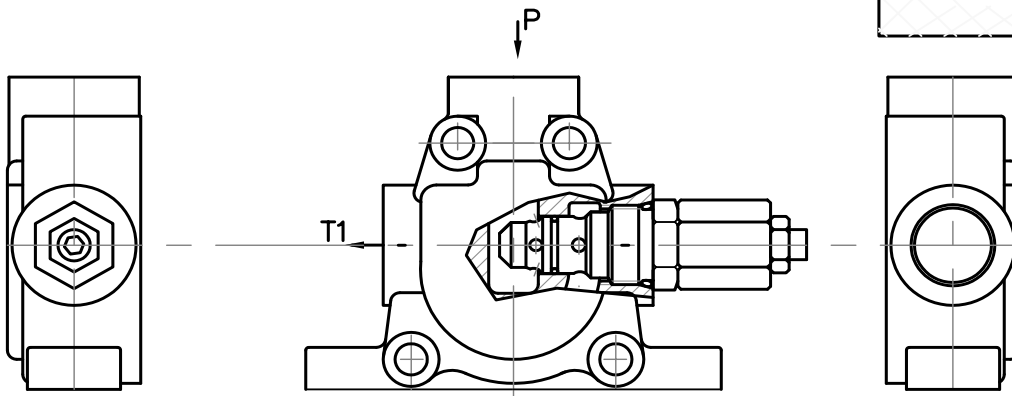
Without relief valve
Basınç emniyet
valfi olmadan

Standard
Standart

Closed center
Kapalı merkez

Power beyond
High pressure carry over
Yüksek basınçlı carry over

Inlet cover
Giriş kapağı



code kod	Inlet cover / Giriş kapağı	
N1	N1 (210 bar)	
N1svp		
N2	N2 (210 bar)	
N2svp		