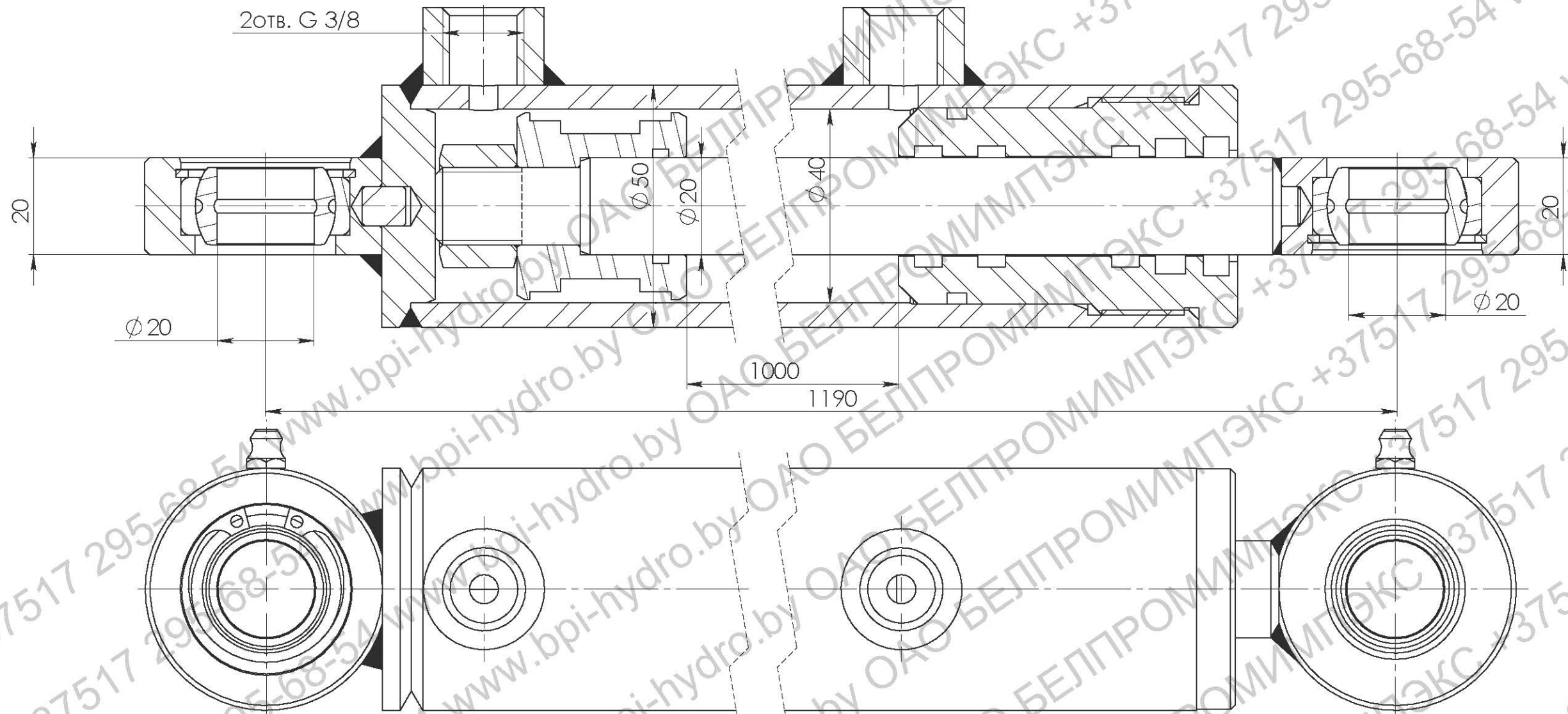


Уплотнения условно не показаны



Техническая характеристика:

Диаметр поршня, мм	40
Диаметр штока, мм	20
Усилие толкающее, Кг	2010
Усилие тянущее, Кг	1508
Ход, мм	1000
Максимальная сжимающая осевая нагрузка на шток в конце хода, кг	160
Номинальное давление, МПа	16
Максимальное давление, МПа	20
Рабочая жидкость	-масло минеральное вязкостью 12...1200сСт

Класс чистоты рабочей жидкости, не грубее - 14кл. по ГОСТ17216-2001
 Температура, °С
 -окружающей среды -30...+50
 -рабочей жидкости -10...+80
 Номинальная скорость штока, м/с 0,3
 Полный установленный ресурс, не менее, циклов 1,0x106/
 90-процентная наработка до отказа, не менее, циклов 0,6x106/
 Давление срагивания не более 1МПа
 Давление холостого хода не более 0,5МПа
 Остальные параметры по ТУ ВУ 100088681.002-2007

Технические требования:

1. Грунтовать Грунт 021ГФ ГОСТ25129-82. Рабочую поверхность штока и соединительные отверстия от окрашивания предохранить.
2. Испытания гидроцилиндра производить согласно требованиям ГОСТ 18464-96.
3. Маркировать шрифтом 5-ПрЗ ГОСТ 26.020-80 обозначение гидроцилиндра, производитель, месяц, год выпуска.
4. После проведения приемо-сдаточных работ рабочую жидкость из гидроцилиндра слить, подводящие отверстия заглушить транспортными пробками. Применение деревянных заглушек не допускается.
5. Класс чистоты остатков рабочей жидкости в полости гидроцилиндра после испытаний не грубее 10 кл. по ГОСТ17216-2001.
6. Объем выносимой рабочей жидкости через уплотнение штока за один двойной ход по ГОСТ16514-96, класс В - 0,005 см3/м2.
7. Перед сборкой резиновые уплотнения смазать маслом рабочей жидкостью.

				Гидроцилиндр			Лит.	Масса	Масштаб
Изм. Лист	№ докум.	Подпись	Дата	ГЦ 40.20.1000/1190					
Разраб.				(Сборочный чертеж)			Лист	Листов	
Пров.							ОАО "БЕЛПРОМИМПЭКС" тел.+375-17-295-68-52		
Т.контр.									
Н.контр.									
Утв.									