



**30**  
кН



КОРПУС ИЗ  
КОВАНОЙ СТАЛИ

**15**  
кН



60 Ø25  
мм

3/8"  
BSP

250  
бар

3/8"  
BSP

200  
бар

300  
бар

**900**  
нм

**26**  
кг

**20**  
л/мин

Гидравлический ротатор FHR 3.000SF является экономически выгодным решением обычно используется по сезону в лесозаготовке, в сельском хозяйстве, в грузоперевозках и перегрузке материалов и сырья.

Верхняя часть ротатора выполнена в виде одиночной проушины для шарнирного соединения. Крепкая и надёжная конструкция, позволяющая выдерживать перегрузки. Ширина одиночной проушины является стандартной 60мм и диаметр оси (пальца) 25мм.



FHL 01-A/B-60/25



FHL 01B-A/B-60/25

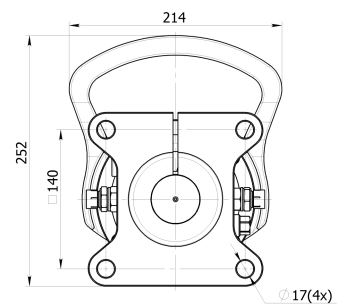
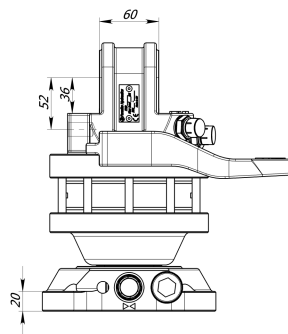
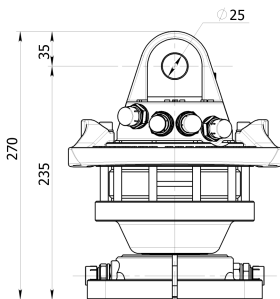
Нижняя часть ротатора выполнена в виде квадратного фланца для непосредственного монтажа на рейфере или инструменте при помощи винтов



□140  
Ø17(x4)  
мм



GO/GC  
3/8"  
BSP



Пожалуйста, отправьте Ваш запрос на адрес [sales@formiko.lv](mailto:sales@formiko.lv) для получения дополнительной технической информации и цен

**Formiko Hydraulic s 000**

ул.Дzirziема, д.119, к1  
LV1055 Латвийская Республика г.Рига

+371 294 49 552  
+371 264 59 383  
[sales@formiko.lv](mailto:sales@formiko.lv)  
[www.formiko.lv](http://www.formiko.lv)

Доступны штуцеры с метрической резьбой по запросу FHR 3.000SF



ЛЕСОЗАГОТОВКА ГРУЗОПЕРЕВОЗКИ СЕЛЬСКОЕ ХОЗЯЙСТВО





Гидравлический ротатор FHR 3.000SF является экономически выгодным решением обычно используется по сезону в лесозаготовке, в сельском хозяйстве, в грузоперевозках и перегрузке материалов и сырья.



Верхняя часть ротатора выполнена в виде одиночной проушины для шарнирного соединения. Крепкая и надёжная конструкция, позволяющая выдерживать перегрузки. Ширина одиночной проушины является стандартной 60мм и диаметр оси (пальца) 25мм.



Нижняя часть ротатора выполнена в виде квадратного фланца для непосредственного монтажа на грейфере или инструменте при помощи винтов



Ротатор FHR 3.000SF конструктивно представляет собой надёжный лопастной мотор, обеспечивающий крутящий момент 900Нм при 25МПа.



важнейшие части ротатора изготовлены из ковanej стали для обеспечения повышенной устойчивости ударным и деформирующим нагрузкам.



Ротатор FHR 3.000SF является совместимым с FHL 01-A/B-60/25 and FHL 01B-A/B-60/25 линейками подвесок.



Ротатор для транспортировки упаковывается в компактную картонную коробку размерами 340x230x240мм.



На эту продукцию предоставляем гарантию ДВА года ротатор.

Пожалуйста, отправьте Ваш запрос на адрес [sales@formiko.lv](mailto:sales@formiko.lv) для получения дополнительной технической информации и цен

#### Formiko Hydraulic s 000

ул.Дзирциема, д.119, к1  
LV1055 Латвийская Республика г.Рига

+371 294 49 552  
+371 264 59 383  
[sales@formiko.lv](mailto:sales@formiko.lv)  
[www.formiko.lv](http://www.formiko.lv)

Доступны шурупы с метрической резьбой по запросу FHR  
3.000SF



ЛЕСОЗАГОТОВКА РАЗОПЕРЕВОЗКИ СЕЛЬСКОЕ ХОЗЯЙСТВО

