



ОАО "Белпромимпэкс"

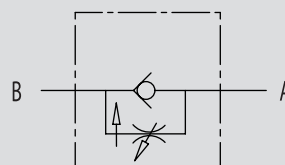
www.bpi-hydro.by  
gidro@bpi.by

Контакты:

Тел./факс: (017) 346-80-64

Моб. Velcom: (029) 102-14-14

## VALVOLE DI REGOLAZIONE FLUSSO UNIDIREZIONALI A 90° COMPENSATE

SCHEMA IDRAULICO  
HYDRAULIC DIAGRAM

### COMPENSATED 90° FLOW REGULATOR VALVES

#### IMPIEGO:

Valvole che permettono di regolare la velocità di un attuatore in una direzione e consentono il flusso libero nell'altra. Il sistema di compensazione interno permette di mantenere costante la velocità anche al variare del carico. Sono caratterizzate da un'elevata sensibilità di regolazione.

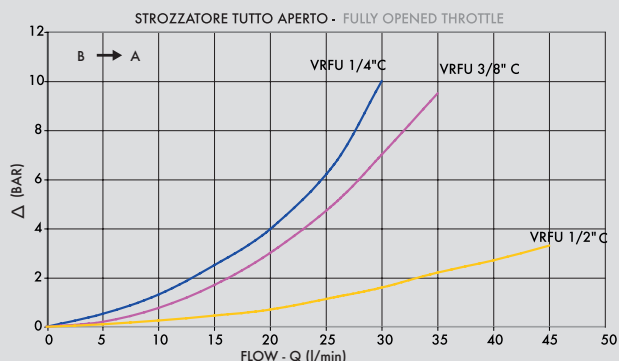
#### MATERIALI E CARATTERISTICHE:

Corpo: acciaio zincato  
Componenti interni: acciaio temprato termicamente e rettificato  
Guarnizioni: BUNA N standard  
Tenuta: a spillo. Trafilamento nullo a valvola chiusa

#### MONTAGGIO:

Collegare A all'alimentazione e B all'attuatore da regolare. Il flusso è regolato da A a B ed è libero nel senso opposto. La regolazione avviene mediante rotazione del pomolo, previo allentamento del grano di fermo posto sul lato. Con questa particolare configurazione si riesce ad ottenere una regolazione precisa e sensibile.

#### PERDITA DI CARICO PRESSURE DROPS CURVE



#### USE AND OPERATION:

This valve is used to adjust flow speed of actuators in one direction; flow is free in the reverse one. The internal compensation system allows to keep a constant speed even when the load varies. High adjustment sensitivity.

#### MATERIALS AND FEATURES:

Body: zinc-plated steel  
Internal parts: hardened and ground steel  
Seal: BUNA N standard  
Tightness: needle type.

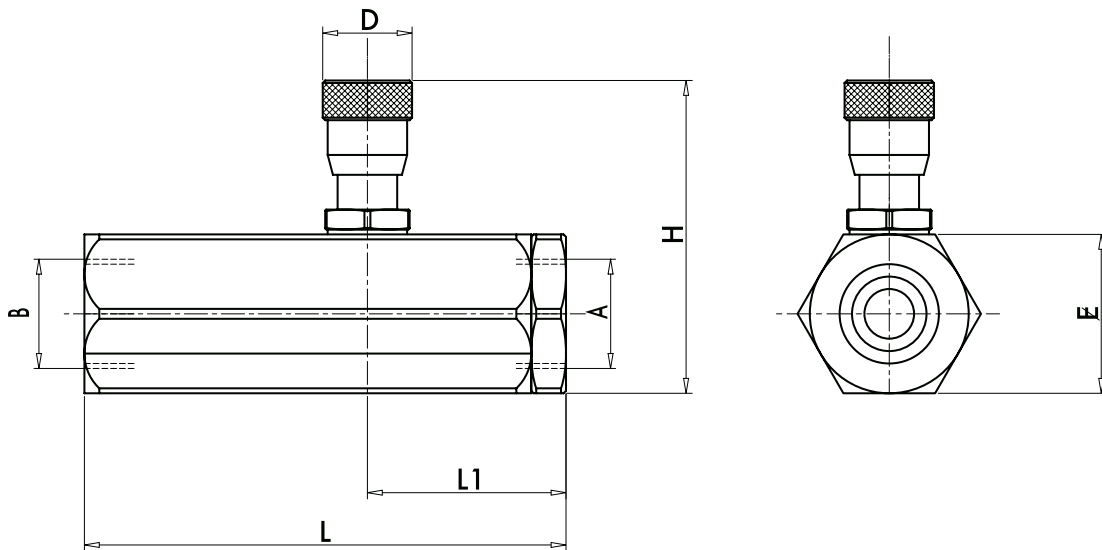
#### APPLICATIONS:

Connect A to the pressure flow and B to the actuator to set; flow is adjust from B to A and is free in the reverse direction. Flow adjustment is made by rotating the hand knob after loosening the side locking screw. This particular configuration allows an accurate and sensitive adjustment.

Temperatura olio: 50° C - Viscosità olio: 30 cSt  
Oil temperature: 50° C - Oil viscosity: 30 cSt



CODICE CODE	SIGLA TYPE	PORTATA MAX da A a B MAX FLOW from A to B Lt. / min	PORTATA MAX da B a A MAX FLOW from B to A Lt. / min	PRESSIONE MAX MAX PRESSURE Bar
<b>V0581/C</b>	VRFU 90° 1/4" COMPENSATO	17	25	250
<b>V0582/C</b>	VRFU 90° 3/8" COMPENSATO	17	30	250
<b>V0583/C</b>	VRFU 90° 1/2" COMPENSATO	28	45	250



CODICE CODE	SIGLA TYPE	A . B GAS	L mm	L1 mm	D1 mm	H MAX mm	E mm	PESO WEIGHT kg
<b>V0581/C</b>	VRFU 90° 1/4" COMPENSATO	G1/4"	88	37	20	64	32	0,524
<b>V0582/C</b>	VRFU 90° 3/8" COMPENSATO	G3/8"	88	37	20	64	32	0,510
<b>V0583/C</b>	VRFU 90° 1/2" COMPENSATO	G1/2"	107	46	20	76	36	0,700