



OAO "Белпромимпэкс"

www.bpi-hydro.by
gidro@bpi.by

Контакты:

Тел./факс: (017) 346-80-64

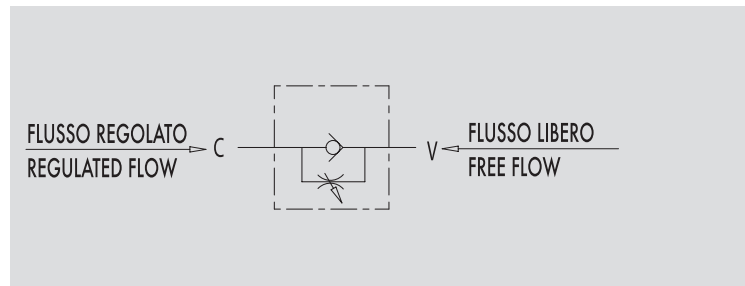
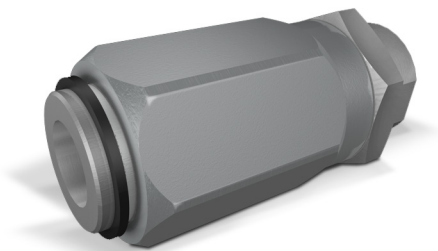
Моб. Velcom: (029) 102-14-14

VALVOLE DI REGOLAZIONE FLUSSO UNIDIREZIONALI A MANICOTTO

TIPO / TYPE

VRF

SCHEMA IDRAULICO
HYDRAULIC DIAGRAM



BARREL FLOW CONTROL VALVES WITH CHECK

IMPIEGO:

Valvole che permettono di regolare la velocità di un attuatore in una direzione e consentono il flusso libero nell'altra. Non essendo compensate alla pressione, la regolazione del fluido dipenderà dalla pressione e dalla viscosità dell'olio.

MATERIALI E CARATTERISTICHE:

Corpo e camicia: acciaio zincato
Componenti interni: acciaio temprato termicamente e rettificato
Guarnizioni: BUNA N standard
Tenuta: per accoppiamento. Trafilamento trascurabile a valvola chiusa

MONTAGGIO:

Collegare V all'alimentazione e C all'attuatore da regolare. Il flusso è regolato da C a V e libero nel senso opposto. In caso di impiego su attuatori con valvola di blocco, la VRF va montata tra attuatore e valvola di blocco. La regolazione del flusso si effettua tramite la rotazione del manicotto esterno: ruotando in senso orario si aumenta il flusso e viceversa. Una volta regolata la portata, riportare la ghiera di fermo in posizione in modo da mantenere i valori impostati anche in presenza di vibrazioni.

USE AND OPERATION:

This valve is used to adjust flow speed of actuators in one direction; flow is free in the reverse one. As pressure compensation is not provided, flow adjustment depends on pressure and oil viscosity.

MATERIALS AND FEATURES:

Body: zinc-plated steel
Internal parts: hardened and ground steel
Seal: BUNA N standard
Tightness: by diameter combination. Minor leakage with closed valve

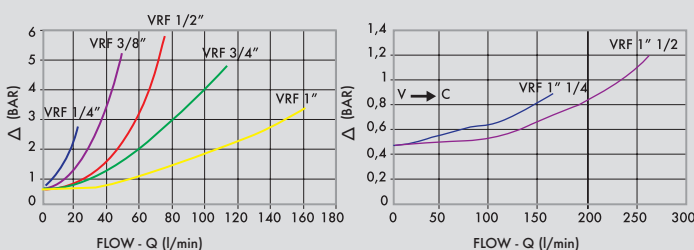
APPLICATIONS:

Connect V to the pressure flow and C to the actuator to set. The flow is adjusted from C to V and free in the reverse direction. When used on actuator with double pilot check valve, VRF has to be mounted between the actuator and the double pilot check valve. Flow adjustment is made by rotating the coupling: by clockwise rotation flow increases and vice versa. Once the flow has been set, lock the nut in order to keep the desired settings even in case of vibrations.

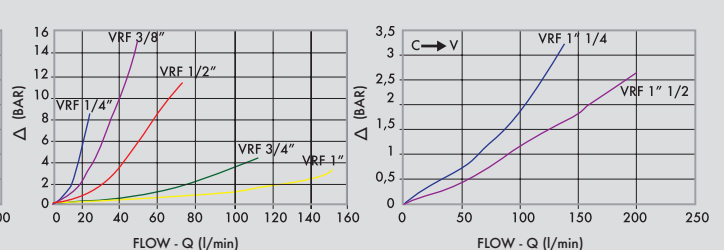
PERDITE DI CARICO PRESSURE DROPS CURVE

Temperatura olio: 50 °C - Viscosità olio: 30 cSt
Oil temperature: 50 °C - Oil viscosity: 30 cSt

STROZZATORE TUTTO CHIUSO - FULLY CLOSED THROTTLE

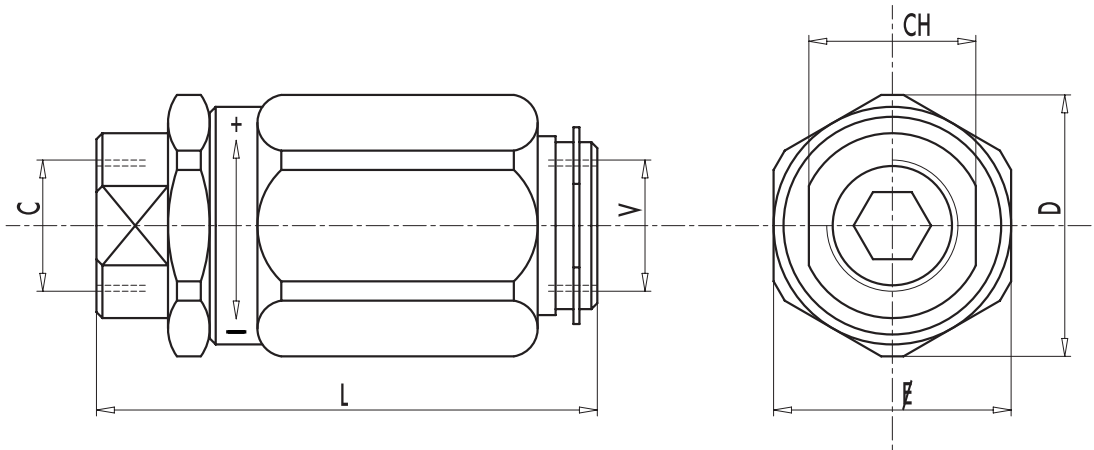


STROZZATORE TUTTO APERTO - FULLY OPENED THROTTLE





CODICE CODE	SIGLA TYPE	PORTATA MAX MAX FLOW Lt. / min	PRESSIONE MAX MAX PRESSURE Bar	PRESSIONE APERTURA CRACKING PRESSURE Bar
V0540	VRF 1/4"	20	300	0,5
V0550	VRF 3/8"	45	300	0,5
V0560	VRF 1/2"	70	300	0,5
V0570	VRF 3/4"	110	250	0,5
V0580	VRF 1"	160	250	0,5
V0578	VRF 1" 1/4	210	230	0,5
V0579	VRF 1" 1/2	280	230	0,5



CODICE CODE	SIGLA TYPE	V - C GAS	L mm	Ø mm	CH mm	D mm	PESO WIGHT kg
V0540	VRF 1/4"	G1/4"	66,5	30	19	34	0,274
V0550	VRF 3/8"	G3/8"	73	32	24	36	0,330
V0560	VRF 1/2"	G1/2"	80	38	27	42	0,484
V0570	VRF 3/4"	G3/4"	95	46	32	51	0,824
V0580	VRF 1"	G 1"	109	55	41	60	1,314
V0578	VRF 1" 1/4	G 1" 1/4	135	80	55	85	3,310
V0579	VRF 1" 1/2	G 1" 1/2	149,5	90	62	95	4,760