



ОАО "Белпромимпэкс"

www.bpi-hydro.by
gidro@bpi.by

Контакты:

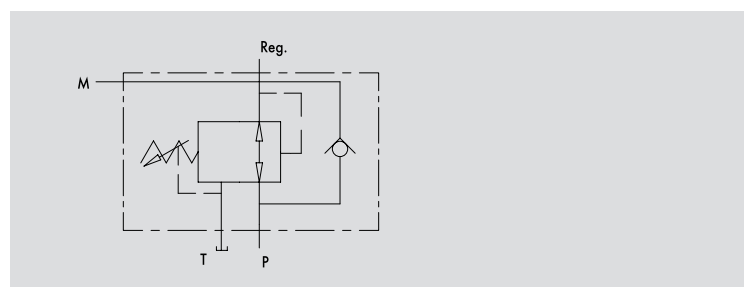
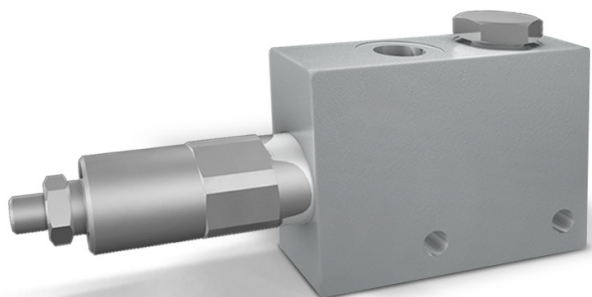
Тел./факс: (017) 346-80-64

Моб. Velcom: (029) 102-14-14

VALVOLA RIDUTTRICE DI PRESSIONE DIRETTA CON RITORNO LIBERO

TIPO / TYPE

VRPRL

SCHEMA IDRAULICO
HYDRAULIC DIAGRAM

DIRECT ACTING PRESSURE REDUCING VALVE WITH CHECK VALVE

IMPIEGO:

Valvola che permette di mantenere costante la pressione a valle indipendentemente dalla pressione a monte. La presenza della valvola di non ritorno consente il libero ritorno dell'olio.

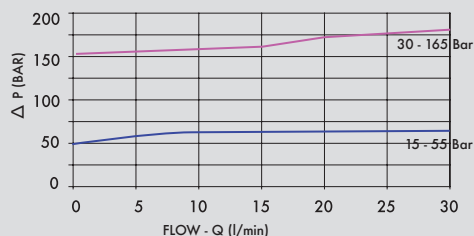
MATERIALI E CARATTERISTICHE:

Corpo: acciaio zincato.
Componenti interni: acciaio temprato termicamente e rettificato
Guarnizioni: BUNA N standard
Trafilamento: 70 cc/min (con 350 Bar alla bocca P)

MONTAGGIO:

Collegare la bocca C al circuito principale, la bocca Reg. al circuito dove si desidera ridurre la pressione, la bocca T allo scarico.

PRESSIONE/PORTATA
PRESSURE/FLOW



USE AND OPERATION:

This valve allows to preserve constant the pressure downstream, regardless of the upstream pressure. The check valve allows the free return of the oil.

MATERIALS AND FEATURES:

Body: zinc-plated steel.
Internal parts: hardened and ground steel.
Seals: BUNA N standard
Leakage: 70 cc/min (350 Bar to port P)

APPLICATIONS:

Connect C to the main circuit, the port Reg. to the circuit where you want to reduce pressure and port T to the tank.

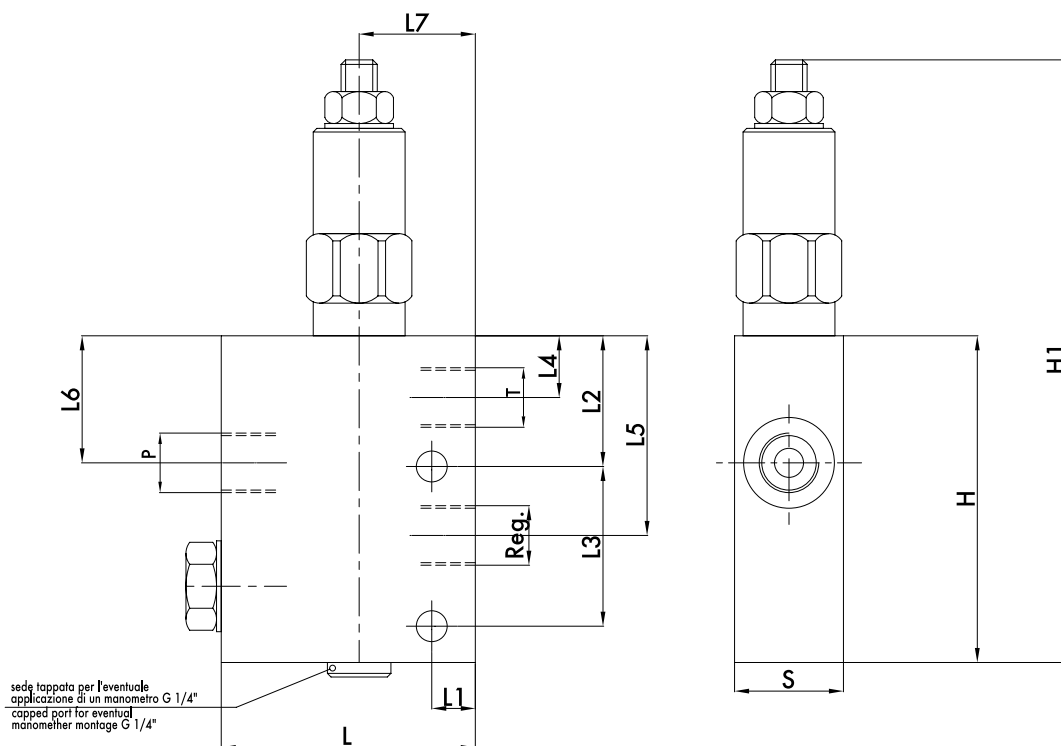
Temperatura olio: 50°C - Viscosità olio: 30 cSt
Oil temperature: 50° C - Oil viscosity: 30 cSt



CODICE CODE	SIGLA TYPE	PORTATA MAX MAX FLOW Lt. / min	PRESSIONE MAX MAX PRESSURE Bar
V0705/000*	VRPRL 3/8"	30	350
V0707/000*	VRPRL 1/2"	30	350

*000 = specificare valore della molla desiderata. Vedi tabella sotto.

*000 = please specify the desired setting range. See the table below.



7

CODICE CODE	SIGLA TYPE	P - T - Reg GAS	L mm	L1 mm	L2 mm	L3 mm	L4 mm	L5 mm	L6 mm	L7 mm	H mm	H1 mm	S mm	PESO/ WEIGHT Kg
V0705/000*	VRPRL 3/8"	3/8"	70	12	36	44	17	55	35	32	90	168	30	1,530
V0707/000*	VRPRL 1/2"	1/2"	70	12	36	44	17	55	35	32	90	168	30	1,468

CODICE CODE	CAMPO DI TARATURA SETTING RANGE (Bar)
COD/055	15 - 55
COD/165	30 - 165

REGOLAZIONE - ADJUSTMENT

CODICE/V • CODE/V	Volantino • Handknob
CODICE/PP • CODE/PP	Predisposizione alla piombatura • Arranged for sealing cap
CODICE/P • CODE/PP	Piombatura • Sealing cap