



ОАО "Белпромимпэкс"

www.bpi-hydro.by  
gidro@bpi.by

Контакты:

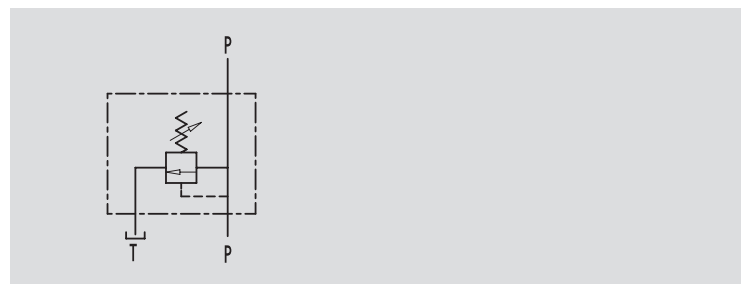
Тел./факс: (017) 346-80-64

Моб. Velcom: (029) 102-14-14

## VALVOLE DI MASSIMA PRESSIONE LEGGERE

TIPO / TYPE

VMP L

SCHEMA IDRAULICO  
HYDRAULIC DIAGRAMLIGHT  
RELIEF VALVES**IMPIEGO:**

Valvola utilizzata per limitare la pressione di un circuito idraulico ad un determinato valore di taratura. Al raggiungimento di tale valore la valvola si apre e scarica la pressione in modo che questa non salga oltre il valore di taratura.

**MATERIALI E CARATTERISTICHE:**

Corpo: acciaio zincato  
Componenti interni: acciaio temprato termicamente e rettificato  
Guarnizioni: BUNA N standard  
Tenuta: a cono guidato. Trafilamento trascurabile

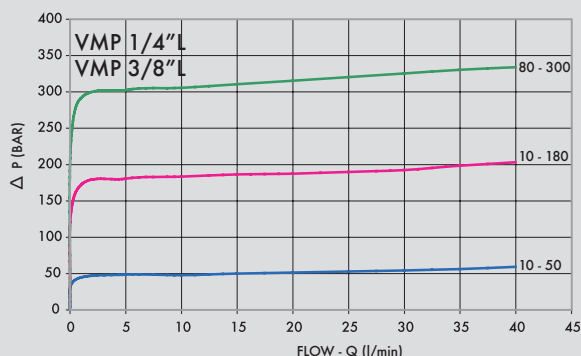
**MONTAGGIO:**

Collegare il ramo del circuito in pressione a P e il ramo di scarico a T. L'attacco P è reversibile.

**A RICHIESTA**

- molle per diversi campi di taratura (vedi tabella)
- pressione di taratura diversa da quella standard (CODICE/T000 specificando il valore di taratura)

PRESSIONE / PORTATA  
PRESSURE / FLOW

**USE AND OPERATION:**

The relief valve provides overload protection in a fast and accurate way: when it reaches pressure setting, the valve opens allowing pressure relief in order not to exceed this setting.

**MATERIALS AND FEATURES:**

Body: zinc-plated steel  
Internal parts: hardened and ground steel  
Seals: BUNA N standard  
Poppet type: minor leakage.

**APPLICATIONS:**

Connect circuit port with pressure to P and tank port to T. Port P is reversible.

**ON REQUEST**

- different setting range (see the table)
- other setting available (CODE/T000 please specify the desired setting)

Temperatura olio: 50°C - Viscosità olio: 30 cSt  
Oil temperature: 50° C - Oil viscosity: 30 cSt



CODICE  
CODE

SIGLA  
TYPE

PORTATA MAX  
MAX FLOW  
Ll. / min

**V0689**

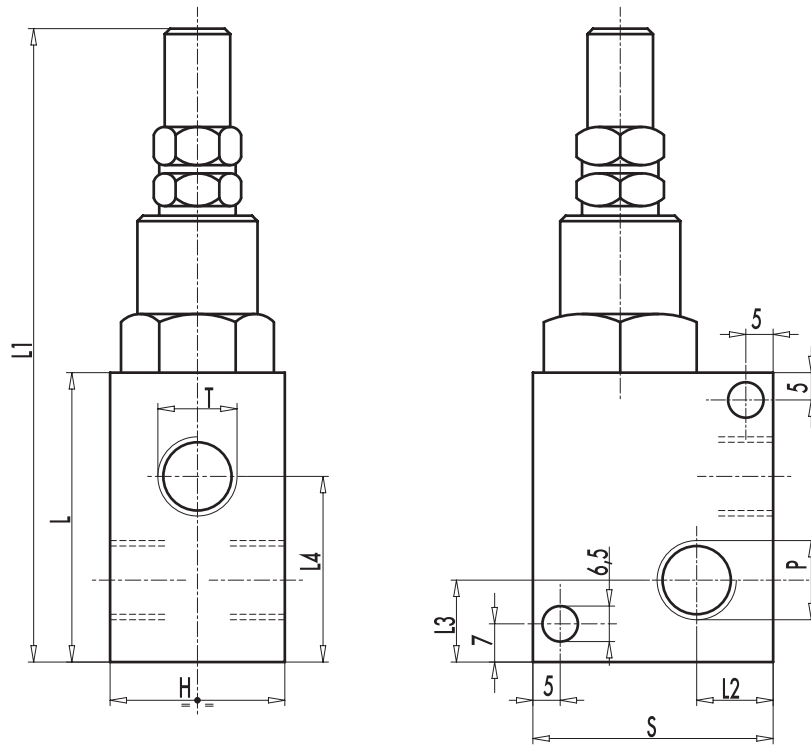
VMP 1/4" L

30

**V0690**

VMP 3/8" L

40



CODICE CODE	SIGLA TYPE	P - T GAS	L mm	L1 mm	L2 mm	L3 mm	L4 mm	H mm	S mm	PESO WEIGHT Kg
<b>V0689</b>	VMP 1/4" L	G 1/4"	52	114	12	13	34	30	40	0,474
<b>V0690</b>	VMP 3/8" L	G 3/8"	52	117	12	15	35,5	30	40	0,472

**MOLLE - SPRINGS**

campo di taratura Setting range (bar)	Incremento bar per riga Pressure increase (bar/turn) Q= 4l/min	Taratura standard Standard setting (bar)
10 - 50*	7	30
10 - 180 standard	30	90
80 - 300	50	150

\* Per tarature inferiori a 70 Bar: Q = 12l/min  
\* For setting less than 70 Bar: Q = 12 l/min

**REGOLAZIONE - ADJUSTEMENT**

CODICE/V • CODE/V	Volantino • Handknob
CODICE/PP • CODE/PP	Predisposizione alla piombatura • Arranged for sealing cap
CODICE/P • CODE/PP	Piombatura • Sealing cap