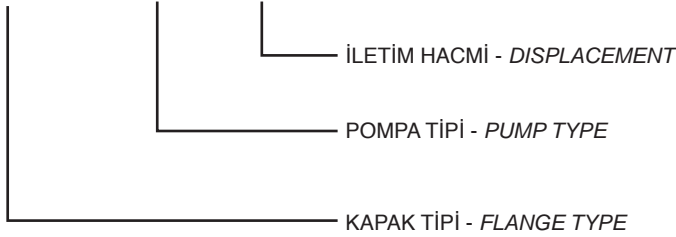
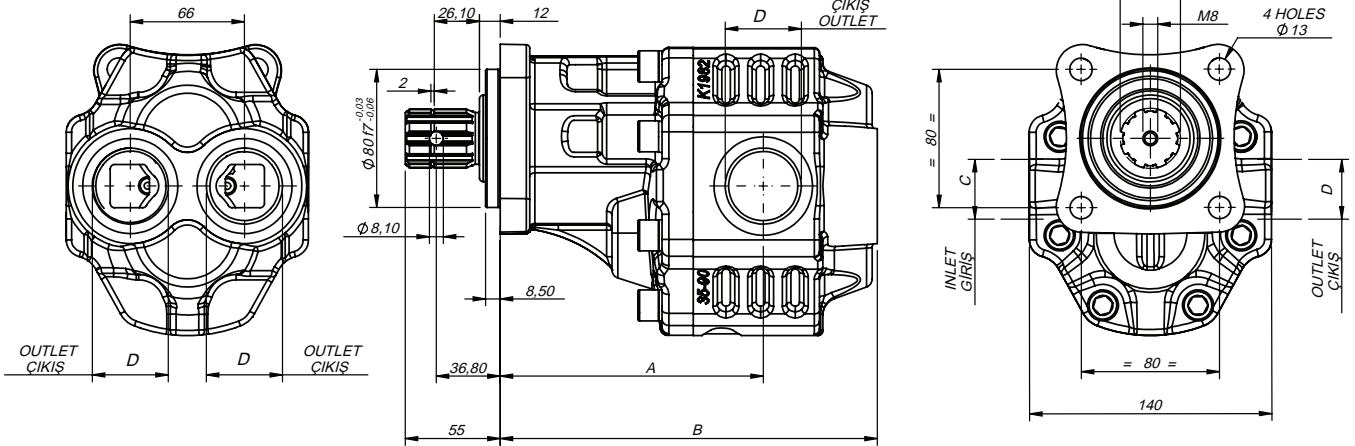


**ÇİFT YÖNLÜ POMPA-BIDIRECTIONAL PUMP**
ERCAH 35 SERİSİ DİŞLİ POMPA - ERCAH 35 SERIES GEAR PUMP**ISO SERIE ERCAH**

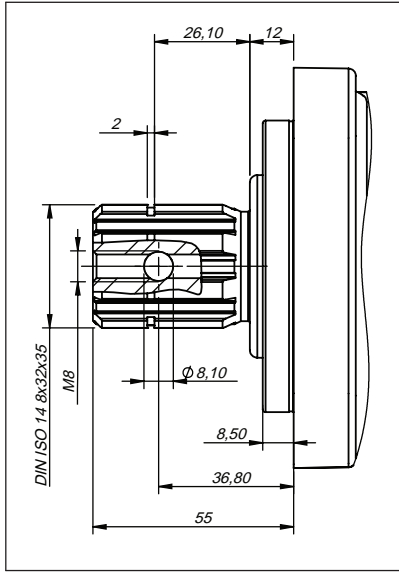
KODLAMA SİSTEMİ - CODE SYSTEMS

DIN 5462**XXX - XXX - XX**Hidrolik pompa sembolü
Hydraulic pump symbolÇİFT YÖNLÜ
BI-DIRECTIONAL**TEKNİK DATA - TECHNICAL DATA**

ERCAH 35

Kod Code	İletim Hacmi Displacement cm ³ /rev	A mm	B mm	C GİRİŞ INLET	D ÇIKIŞ OUTLET	AĞIRLIK WEIGHT kg
ISO ERCAH-60	63.50	149	224.5	G1"	G1"	17
ISO ERCAH-90	90.20	162	237.5	G1 1/4"	G1 1/4"	19
ISO ERCAH-110	114.50	172	247.5	G1 1/4"	G1 1/4"	19

ERCAH SERIES

ŞAFT ÖZELLİKLERİ
SHAFT FEATURES

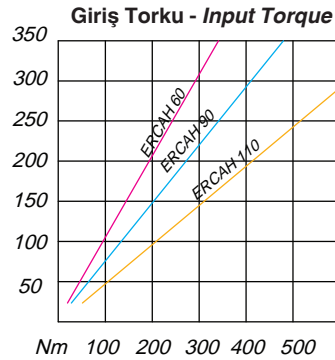
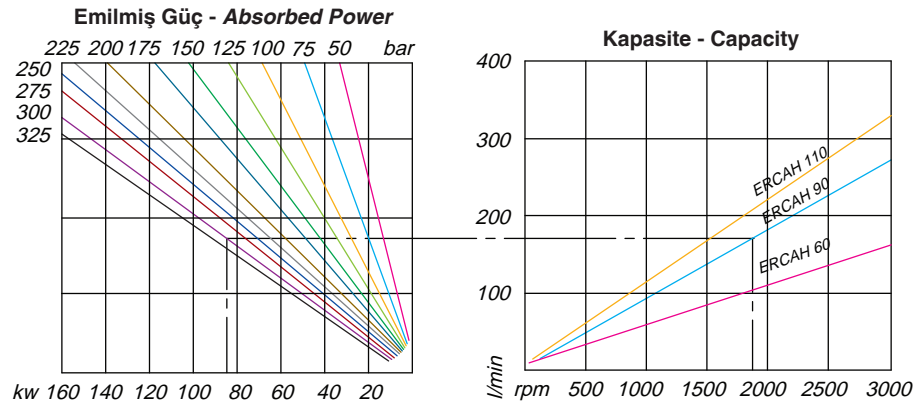
TEKNİK DATA - TECHNICAL DATA

Giriş Basıncı Inlet Pressure	0.7 ÷ 1.5 bar
Çalışma Viskozite Seviyesi Operating Viscosity Range	-12 : 100 cSt
Sıvı Sıcaklığı °C (t) Fluid Temperature °C (t)	-10°+80°C

TAVSİYE EDİLEN FİLTRE (Geri Dönüş)
RECOMMENDED FILTER (Return Or Outlet)

Çalışma Basıncı Working Pressure	Kirlilik - Contamination NAS 1638	ISO 4406	Filtre-Filter βx=75
≤ 200 bar	12	21/18	40µm
≥ 200 bar	11	20/17	25µm

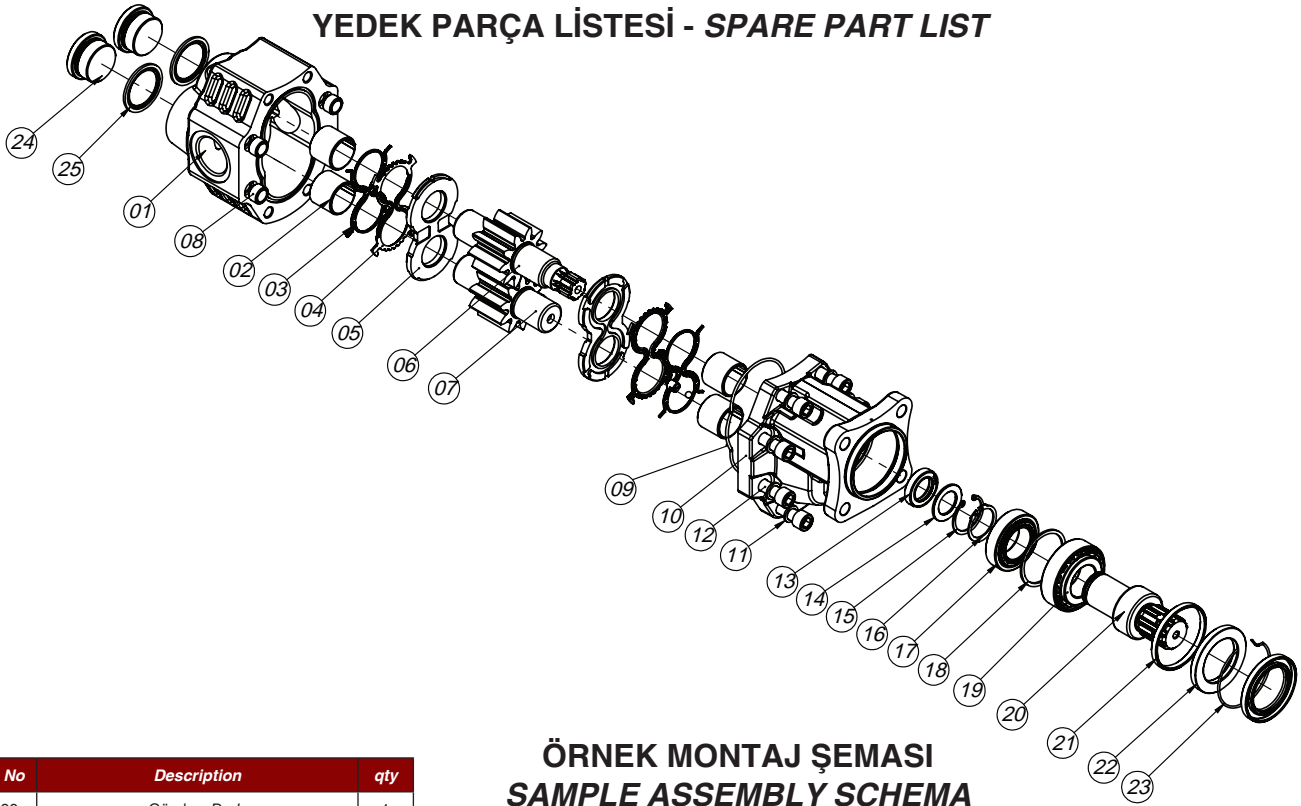
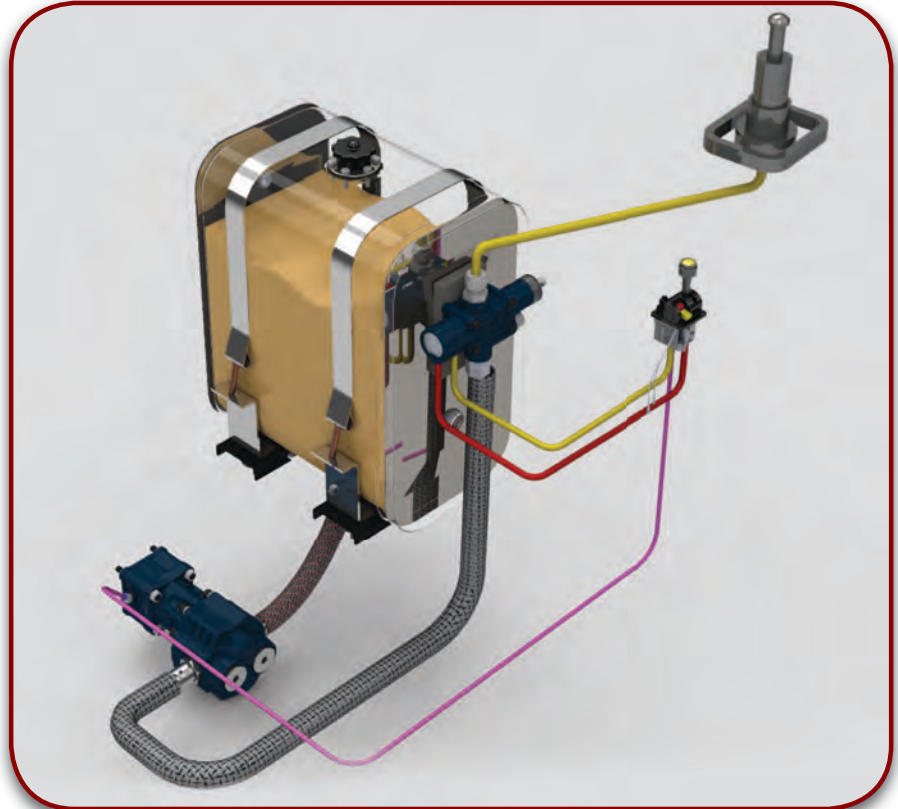
DİYAGRAMLAR-DIAGRAMS



TİP - TYPE		ERCAH 60	ERCAH 90	ERCAH 110
Yer Değiştirme Displacement	cm/n ³ cm/rev. ³	63.50	90.20	110.50
Maksimum Sürekli Çalışma Basıncı Max. Continuous Operating Pressure	bar	230	230	205
Max. Hız Max. Speed	min ⁻¹	2250	2250	2250



YEDEK PARÇA LİSTESİ - SPARE PART LIST

ÖRNEK MONTAJ ŞEMASI
SAMPLE ASSEMBLY SCHEMA

Pos	Code No	Description	qty
01	000290	Gövde - Body	1
02	200102	Burç - Bush	4
03	200105	M-Ring Segmanı - M-Ring Segment	2
04	200104	M-Ring - M-Ring	2
05	000294	Pleyt - Plate	2
06	000293	Tahrik Dişli - Drive Gear	1
07	000292	Pinyon Dişli - Pinion Gear	1
08	000096	Gövde Yüksüğü - Body Thimble	4
09	200103	O-Ring - O-Ring	1
10	000291	Ön Kapak - Front Cover	1
11	200007	Pul - Washer	8
12	200008	Civata - Bolt	8
13	200028	Keçe - Seal	1
14	200032	Keçe Pulu - Seal Washer	1
15	200010	Segman - Segment	1
16	200015	Segman - Segment	1
17	200022	Rulman - Bearing	1
18	000102	Rulman Ara Pul - Bearing Spacer Washer	1
19	200021	Rulman - Bearing	1
20	000296	Adaptör Şaftı - Adapter Shaft	1
21	200006	Keçe Alt Pulu - Seal Bottom Washer	1
22	200023	Keçe - Seal	2
23	200024	Tel Segman - Wire Segment	1
24	000295	Kör Tapa - Blind Plug	2
25	200106	Pul - Washer	2

KEÇE TAKIMI - SEAL KIT

CODE NO 000790	Tanım - Description Komple Keçe Takımı - Complete Seal Kit İçeriği - Content	qty 1 3,4,9,13,22	Torque Plugs	
			G 1/2	200 Nm
			G 3/4"	330 Nm
			G1"	480 Nm
			G1 1/4"	720 Nm
			M12	120 Nm