



ОАО "Белпромимпэкс" www.bpi-hydro.by

gidro@bpi.by

Контакты:

Тел./факс: (017) 346-80-64

Моб. Velcom: (029) 102-14-14

Monoblock with ports on the side, P-T = 1/2", and A-B = 3/8"G

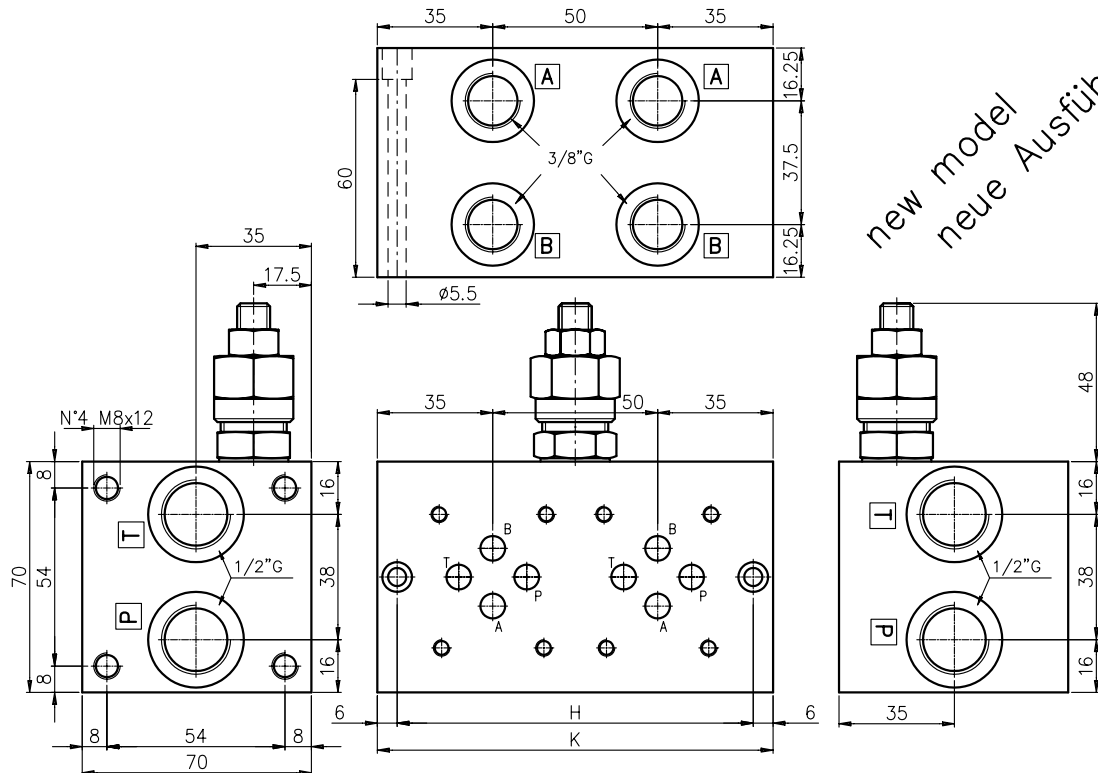
Material: aluminium 2011 (FC1). Max operating pressure: 210 bar

With relief valve (RV).

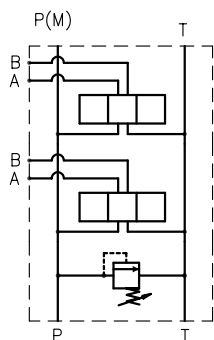
Monoblock mit seitlichen Anschluessen, P-T = 1/2", und A-B = 3/8"G

Werkstoff: aluminium 2011 (AlCuBiPb). Max Betriebsdruck: 210 bar

Mit Druckbegrenzungsventil (DBV).



new model  
neue Ausführung



symbol  
parallel connection  
parallel schaltung

N° Elem.	H	K	(Kg)
1Y	58	70	0.9
1Z	73	85	1.0
2	108	120	1.5
3	158	170	2.2
4	208	220	2.8
5	258	270	3.5
6	308	320	4.2
7	358	370	4.8
8	408	420	5.5

Ordering code:

Bestell-code:

EUROFLUID  
Aluminium Monoblock =

EAM 23 3 / \* \* \* F

F = Setting by key  
Einstellung Schlussverstellung

only on side = 23  
nur seitlich

CETOP 3

spring type / Feder typ

Y without RV 0 = 5-50 bar  
ohne DBV 1 = 30-100 bar  
X with RV 2 = 50-210 bar  
mit RV

(\*) N° Elements = 1, 2, ..., 8

(\*) Anzahl Elemente

Z prearranged for RV  
fuer DBV vorgebohrt

Note: on request anodization treatment / Auf Wunsch Oberflaeche-Behandlung: Eloxierung