



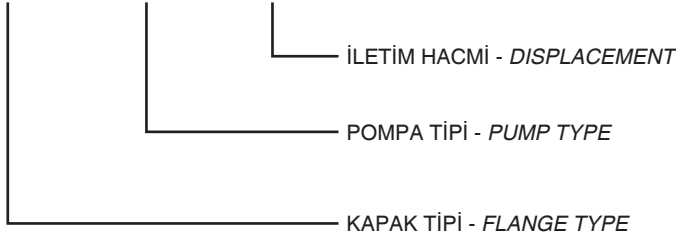
ÇİFT YÖNLÜ POMPA - *BIDIRECTIONAL PUMP*
EDNA 20 SERİSİ DİŞLİ POMPA-*EDNA 20 SERIES GEAR PUMP*

ISO SERIE EDNA

KODLAMA SİSTEMİ - *CODE SYSTEMS*

DIN 5462

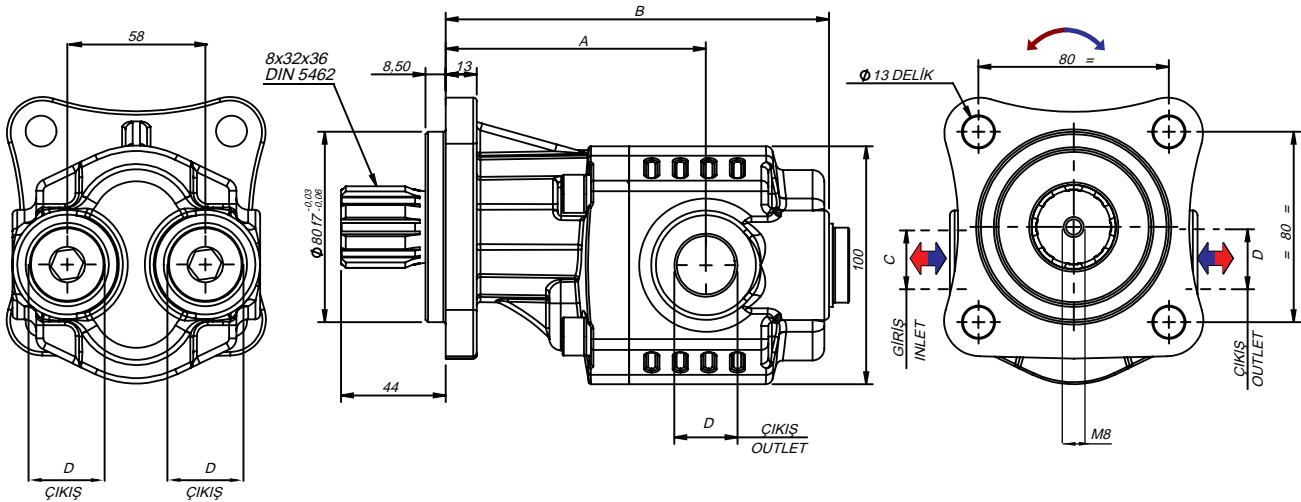
XXX - XXX - XX



Hidrolik pompa sembolü
Hydraulic pump symbol

ÇİFT YÖNLÜ
BI-DIRECTIONAL

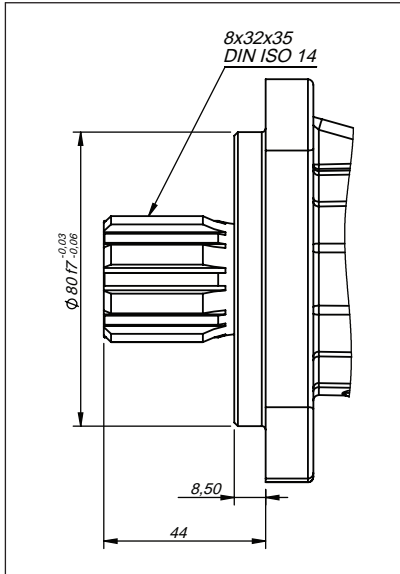
EDNA SERIES



TEKNİK DATA - TECHNICAL DATA

EDNA 20

Kod Code	İletim Hacmi Displacement cm ³ /rev	A mm	B mm	C GİRİŞ INLET	D ÇIKIŞ OUTLET	AĞIRLIK WEIGHT kg
ISO EDNA-6 BD	6.10	80	132	G1/2"	G1/2"	6
ISO EDNA-10 BD	10.02	86	138	G1/2"	G1/2"	6.5
ISO EDNA-16 BD	16.20	95.5	147.5	G1/2"	G1/2"	6.9
ISO EDNA-20 BD	20.12	102	152	G1/2"	G1/2"	7.3
ISO EDNA-25 BD	25.05	110	162	G3/4"	G3/4"	7.5
ISO EDNA-32 BD	32.18	121	173	G3/4"	G3/4"	8
ISO EDNA-42 BD	40.15	134	186	G3/4"	G3/4"	8.5

ŞAFT ÖZELLİKLERİ
SHAFT FEATURES

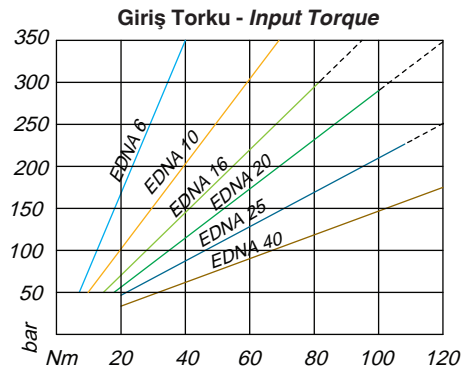
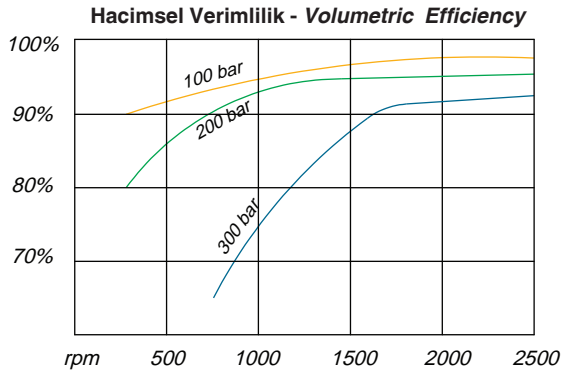
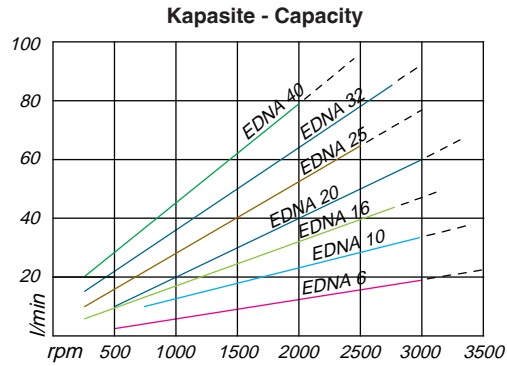
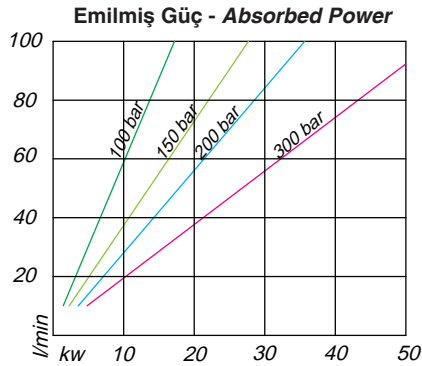
TEKNİK DATA - TECHNICAL DATA

Giriş Basıncı Inlet Pressure	0.7 ÷ 1.5 bar
Çalışma Viskozite Seviyesi Operating Viscosity Range	-12 : 100 st
Sıvı Sıcaklığı °C (t) Fluid Temperature °C (t)	-10° +80°C

TAVSİYE EDİLEN FİLTRE (Geri Dönüş)
RECOMMENDED FILTER (Return Or Outlet)

Çalışma Basıncı Working Pressure	Kirlilik - Contamination NAS 1638	ISO 4406	Filtre-Filter βx=75
≤ 200 bar	12	21/18	40µm
≥ 200 bar	11	20/17	25µm

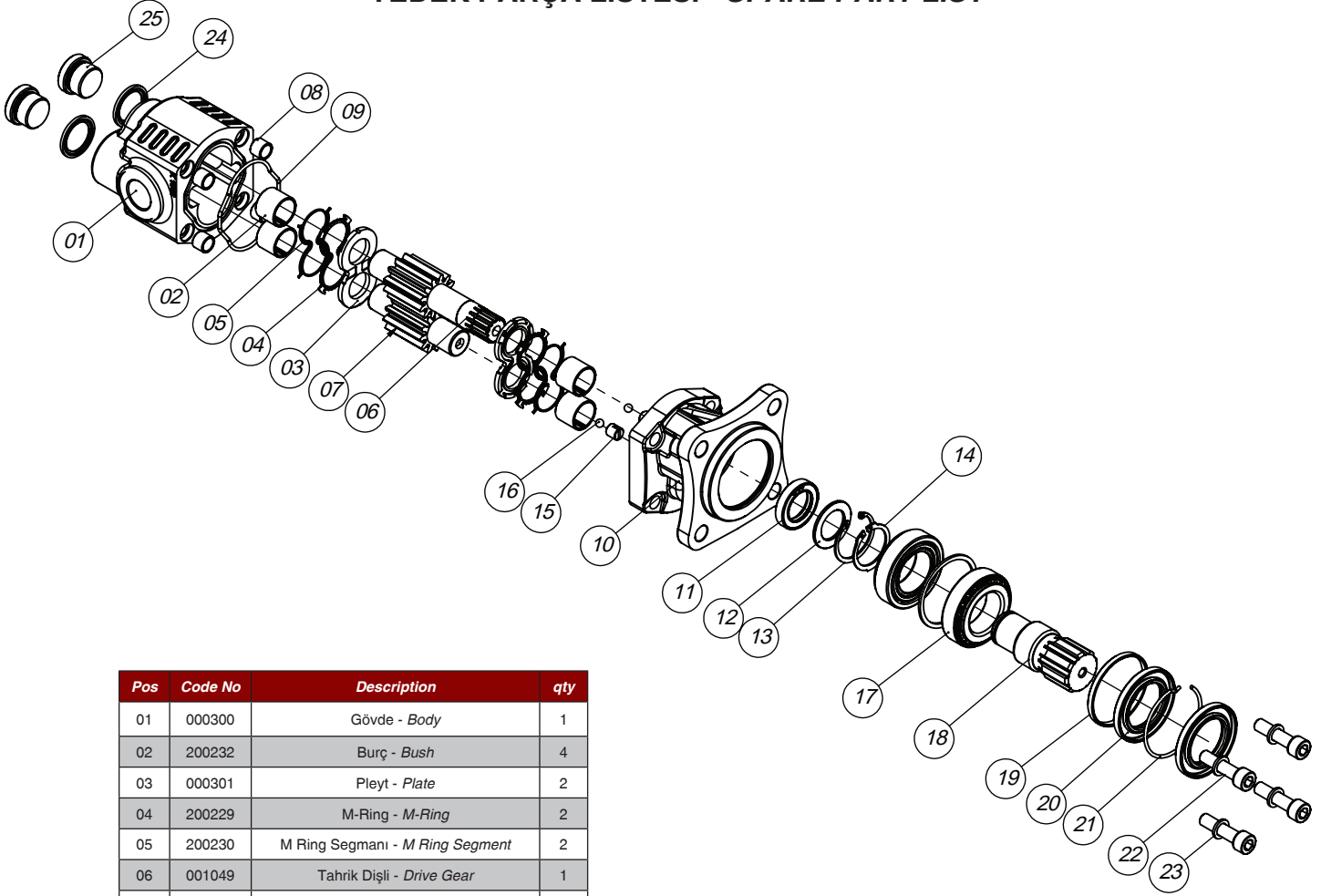
DİYAGRAMLAR-DIAGRAMS



TİP - TYPE		EDNA 6	EDNA 10	EDNA 16	EDNA 20	EDNA 25	EDNA 32	EDNA 40
Yer Değişirme Displacement	cm/n ³ cm/rev. ³	6.1	10.20	16.20	20.12	25.05	32.18	40.15
Maksimum Sürekli Çalışma Basıncı Max. Continuous Operating Pressure	bar	280	280	280	260	220	190	180
Max. Hız Max. Speed	min ⁻¹	3000	3000	3000	3000	3000	2800	2800



YEDEK PARÇA LİSTESİ - SPARE PART LIST



EDNA SERIES

Pos	Code No	Description	qty
01	000300	Gövde - Body	1
02	200232	Burç - Bush	4
03	000301	Pleyt - Plate	2
04	200229	M-Ring - M-Ring	2
05	200230	M Ring Segmanı - M Ring Segment	2
06	001049	Tahrik Dişli - Drive Gear	1
07	001050	Pinyon Dişli - Pinion Gear	1
08	000302	Gövde Yüksüğü - Body Thimble	4
09	200233	O-Ring - O-Ring	1
10	000304	Ön Kapak - Front Cover	1
11	200028	Keçe - Seal	1
12	000107	Keçe Pulu - Seal Washer	1
13	200010	Segman - Segment	1
14	200015	Segman - Segment	1
15	000619	Kör Tapa - Bling Plug	2
16	200107	Bilya- Bling Plug	2
17	200021	Rulman - Bearing	2
18	000099	Adapter Şaftı - Adapter Shaft	1
19	000107	Keçe Alt Pulu - Seal Bottom Washer	1
20	200030	Keçe - Seal	2
21	200031	Tel Segman - Wire Segment	1
22	200020	Civata - Bolt	4
23	200009	Pul - Washer	4
24	200235	Pul - Washer	2
25	000104	Kör Tapa - Bling Plug	2

KEÇE TAKIMI - SEAL KIT

KOD CODE NO 000800	Tanım - Description Komple Keçe Takımı - Complete Seal Kit İçeriği - Content	qty 4,5,9,11,20	Kuvvet Tapaları - Torque Plugs	
			G 1/2	200 Nm
			G 3/4"	330 Nm
			M10"	70 Nm