

Перв примен

Стр ав №

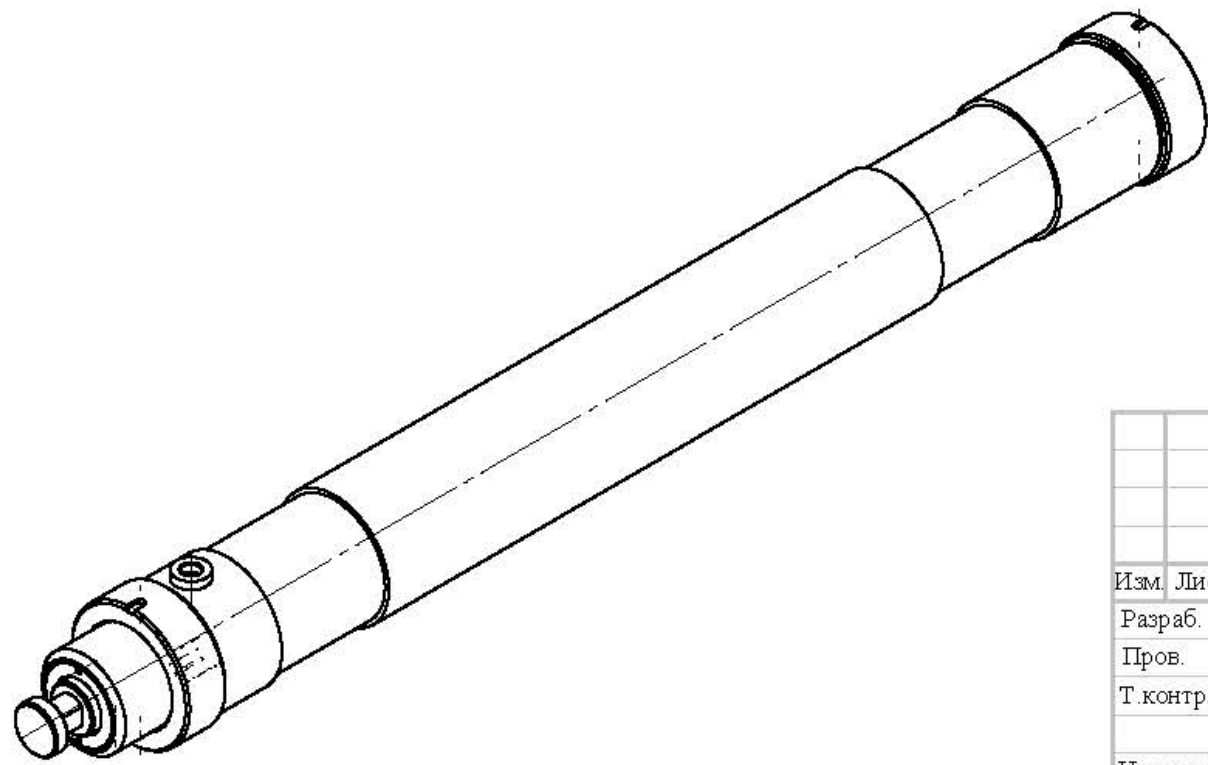
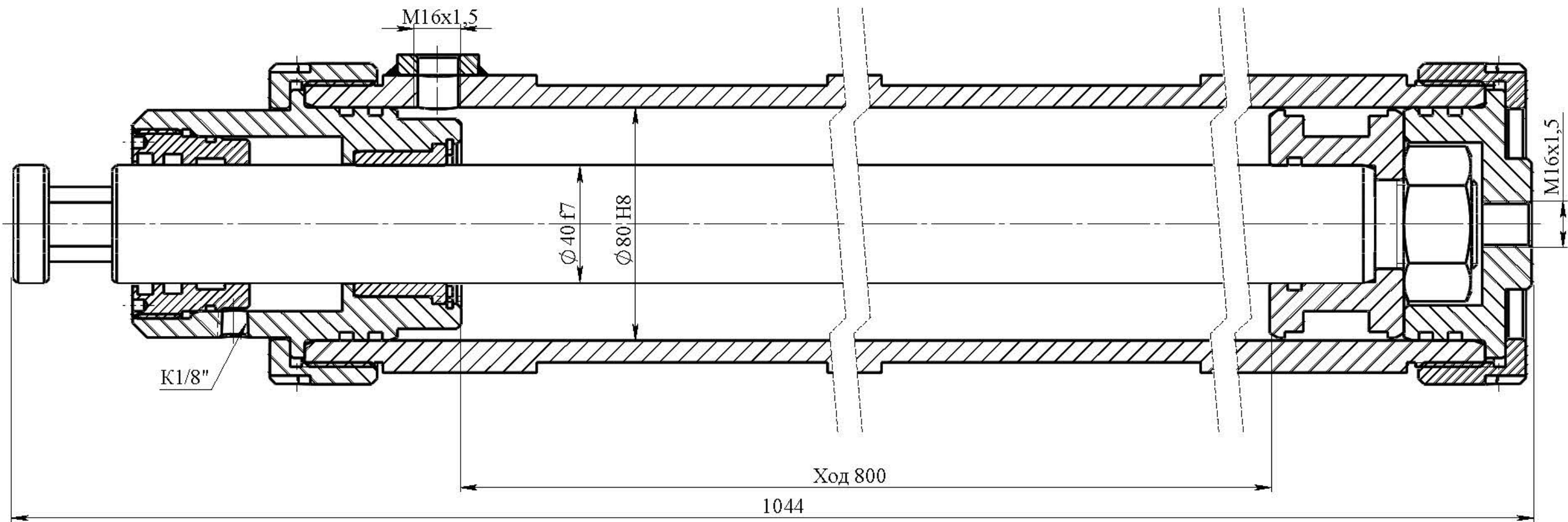
Подп. и дата

Инв № дубл.

Взам инв. №

Подп. и дата

Инв № подл.



Изм.	Лист	№ докум.	Подпись	Дата
Разраб.				
Пров.				
Т. контр.				
Н. контр.				
Утв.				

Гидроцилиндр
ГЦ 19.80.40.800/1044
Сборочный чертеж

Лит.	Масса	Масштаб
Лист	Листов	
ОАО "БЕЛПРОМИМПЭКС" тел.+375-17-295-68-52		