



OAO "Белпромимпэкс"

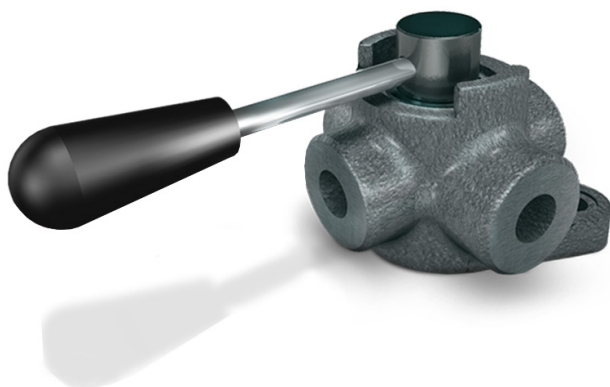
www.bpi-hydro.by
gidro@bpi.by

Контакты:

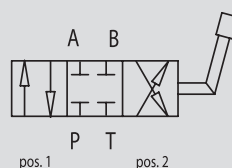
Тел./факс: (017) 346-80-64

Моб. Velcom: (029) 102-14-14

INVERTITORI DI FLUSSO A 4 VIE



SCHEMA IDRAULICO
(con centro chiuso)
HYDRAULIC DIAGRAM
(with closed centre)



TIPO / TYPE

IF 4A RICHIESTA
(con centro aperto)ON REQUEST
(with opened centre)

4-WAYS DIVERTER VALVES

IMPIEGO:

Valvole utilizzate per invertire il flusso dell'olio da due ingressi a due uscite. Possono essere impiegati per azionare attuatori a doppio effetto o per invertire la rotazione di un motore idraulico.

MATERIALI E CARATTERISTICHE:

Corpo: ghisa
Componenti interni: acciaio temprato termicamente e rettificato
Guarnizioni: BUNA N standard
Tenuta: trafilamento trascurabile

MONTAGGIO:

Collegare P all'alimentazione, T al ritorno e le bocche A e B all'attuatore o al motore. Con leva in pos. 1, P alimenta A e contemporaneamente B va allo scarico T; con leva in pos. 2, P alimenta B e contemporaneamente A va allo scarico T. Con leva in posizione centrale tutte le bocche sono chiuse (centro chiuso).

A RICHIESTA:

- Centro aperto (CODICE/CA)

USE AND OPERATION:

This valve is used to reverse oil flow from 2 ways in towards two ways out. It could be used to control a double acting actuators or to reverse the rotation of an hydraulic motor.

MATERIALS AND FEATURES:

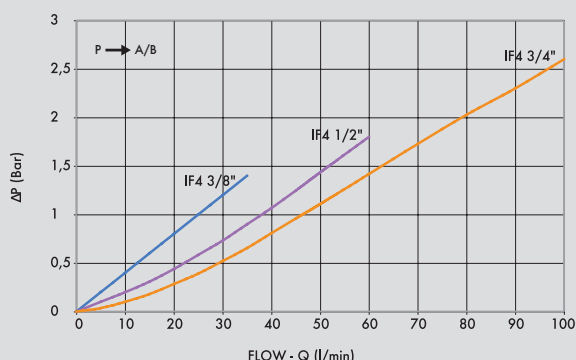
Body: cast iron
Internal parts: hardened and ground steel
Seals: BUNA N standard
Tightness: low leakage

APPLICATIONS:

Connect P to the pressure flow, T to return and ports A and B to the actuators or motor. With lever in position 1, P is connected to A and at the same time B drains into the tank T; with lever in position 2, P is connected to B and at the same time A drains into tank T. With lever in central position all ports are closed (closed centre).

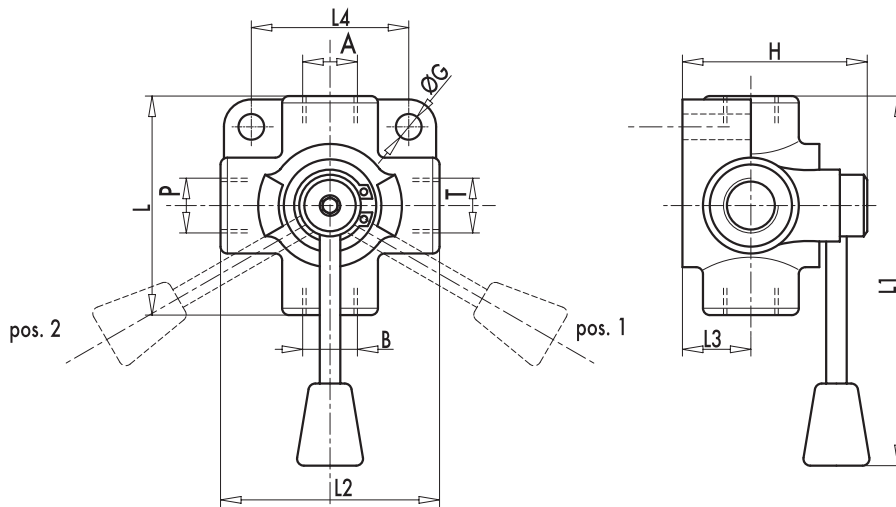
A RICHIESTA:

- Open centre (CODE/CA).





CODICE CODE	SIGLA TYPE	PORTATA MAX MAX FLOW L _f / min	PRESSIONE MAX MAX PRESSURE Bar
V0970	IF 4 VIE 3/8"	35	250
V0980	IF 4 VIE 1/2"	60	250
V0990	IF 4 VIE 3/4"	100	250



CODICE CODE	SIGLA TYPE	A-B P-T GAS	L mm	L1 mm	L2 mm	L3 mm	L4 mm	ØG mm	H mm	PESO WEIGHT Kg.
V0970	IF 4 VIE 3/8"	G 3/8"	76	140	76	26	54	8,5	72	1,346
V0980	IF 4 VIE 1/2"	G 1/2"	88	145	88	30	65	8,5	82	1,928
V0990	IF 4 VIE 3/4"	G 3/4"	95	180	95	32	74	8,5	90	2,534