



ОАО "Белпромимпэкс"

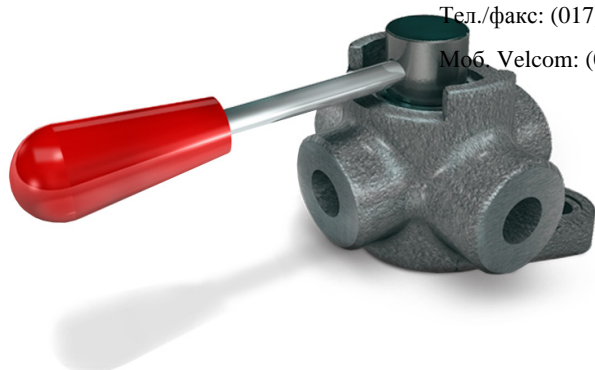
www.bpi-hydro.by  
gidro@bpi.by

Контакты:

Тел./факс: (017) 346-80-64

Моб. Velcom: (029) 102-14-14

## DEVIATORI DI FLUSSO A 3 VIE



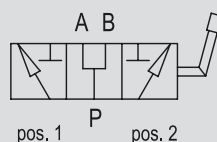
Контакты:

Тел./факс: (017) 346-80-64

Моб. Velcom: (029) 102-14-14

SCHEMA IDRAULICO  
(con centro aperto)

HYDRAULIC DIAGRAM  
(with opened centre)

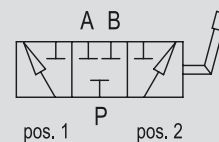


TIPO / TYPE

**DF 3**

A RICHIESTA  
(con centro chiuso)

ON REQUEST  
(with closed centre)



## 3-WAYS DIVERTER VALVES

### IMPIEGO:

Valvole utilizzate per deviare il flusso in ingresso verso due bocche d'uscita.

### MATERIALI E CARATTERISTICHE:

Corpo: ghisa  
Componenti interni: acciaio temprato termicamente e rettificato  
Guarnizioni: BUNA N standard  
Tenuta: trafilemento trascurabile

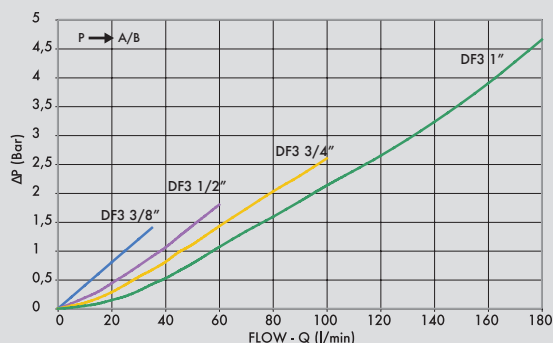
### MONTAGGIO:

Collegare P all'alimentazione e le bocche A e B ai rami del circuito idraulico a cui si vuole deviare il flusso. Con leva in pos. 1 si alimenta la bocca A, con leva in pos. 2 si alimenta la bocca B. Con leva in posizione centrale le bocche P, A e B sono tutte collegate (centro aperto).

### A RICHIESTA:

- Centro chiuso (CODICE/CC)

PERDITE DI CARICO  
PRESSURE DROPS CURVE



### USE AND OPERATION:

3 ways diverter valves is used to divert the flow towards 2 different outlets.

### MATERIALS AND FEATURES:

Body: cast iron  
Internal parts: hardened and ground steel  
Seals: BUNA N standard  
Tightness: minor leakage

### APPLICATIONS:

Connect P to the pressure flow, A and B to the ports of the hydraulic circuit where flow has to be diverted. With lever in position 1 the flow is connected towards port A; with lever in position 2, the flow is connected towards port B. With lever in central position ports P, A and B are all connected (opened centre).

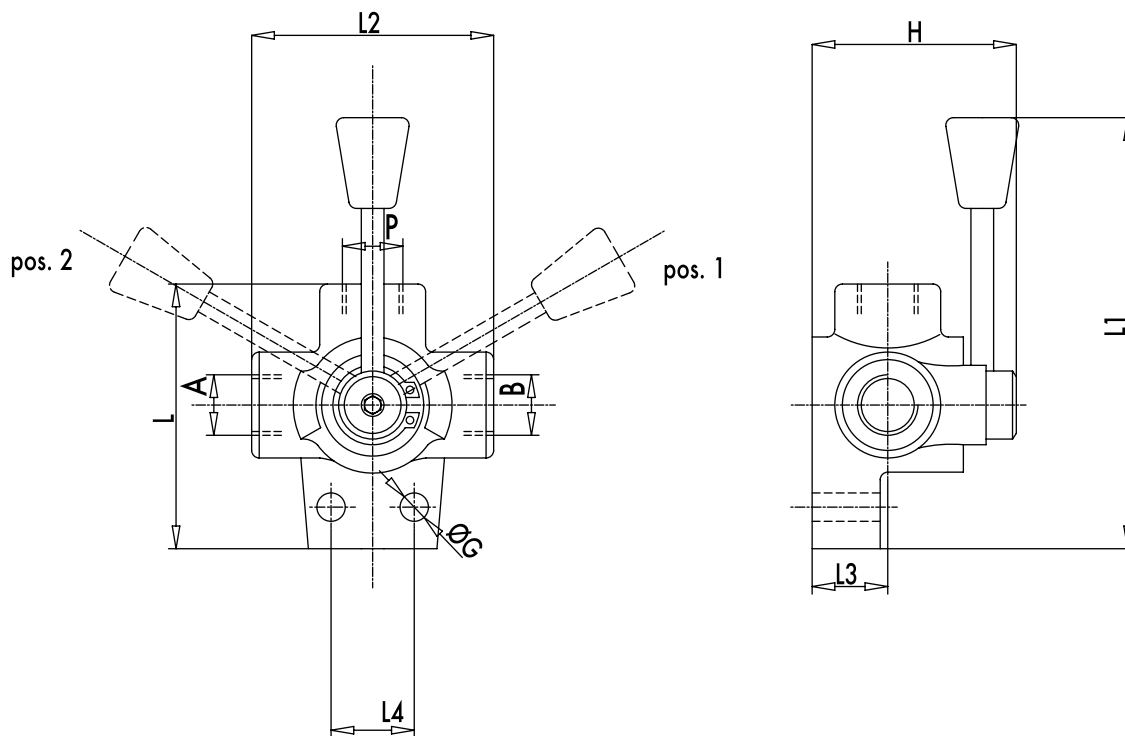
### A RICHIESTA:

- Closed centre (CODE/CC)

Temperatura olio: 50°C - Viscosità olio: 30 cSt  
Oil temperature: 50°C - Oil viscosity: 30 cSt



CODICE CODE	SIGLA TYPE	PORTATA MAX MAX FLOW L <sub>f</sub> / min	PRESSIONE MAX MAX PRESSURE Bar
<b>V0880</b>	DF 3 VIE 3/8"	35	250
<b>V0890</b>	DF 3 VIE 1/2"	60	250
<b>V0900</b>	DF 3 VIE 3/4"	100	250
<b>V0910</b>	DF 3 VIE 1"	180	250



16

CODICE CODE	SIGLA TYPE	A-B P GAS	L mm	L1 mm	L2 mm	L3 mm	L4 mm	ØG mm	H mm	PESO WEIGHT Kg.
<b>V0880</b>	DF 3 VIE 3/8"	G 3/8"	76	140	68	25	26	8,5	67	0,914
<b>V0890</b>	DF 3 VIE 1/2"	G 1/2"	87	145	80	28	32	8,5	70	1,392
<b>V0900</b>	DF 3 VIE 3/4"	G 3/4"	103	150	94	30	32	11	78	2,030
<b>V0910</b>	DF 3 VIE 1"	G 1"	105	152	98	30	32	11	82	2,144