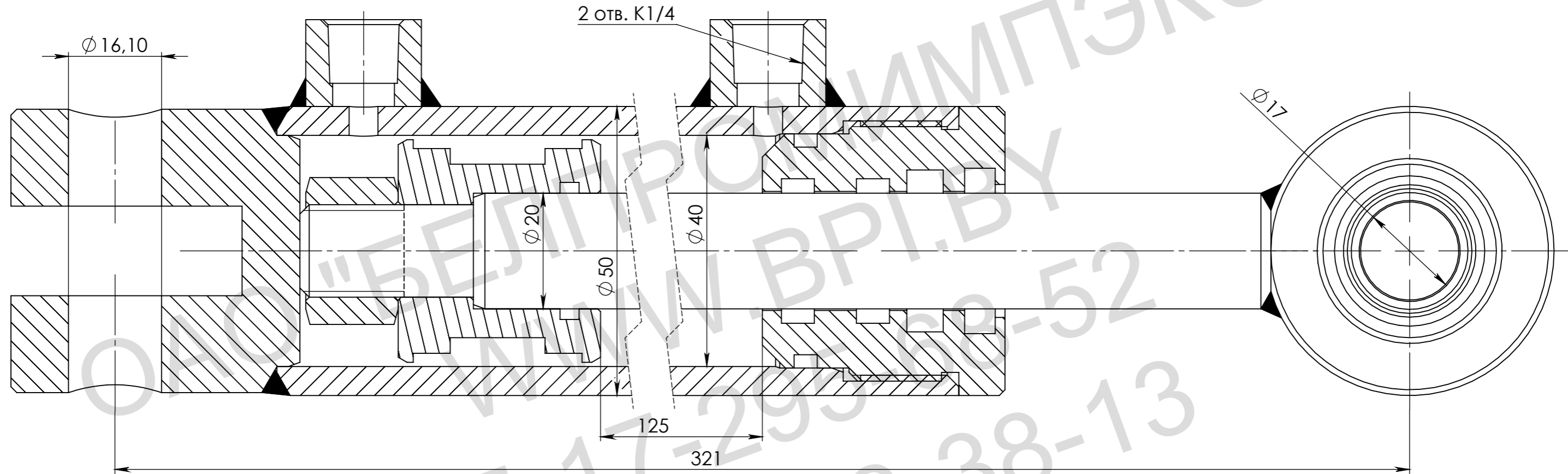


Уплотнения условно не показаны



Техническая характеристика:

Диаметр поршня, мм	40
Диаметр штока, мм	20
Усилие толкающее, Кг	628
Усилие тянущее, Кг	471
Ход, мм	125
Номинальное давление, МПа	5
Максимальное давление, МПа	7
Рабочая жидкость	-масло минеральное вязкостью 12...1200сСт

Класс чистоты рабочей жидкости, не грубее - 14кл. по ГОСТ17216-2001
 Температура, °С
 -окружающей среды -30...+50
 -рабочей жидкости -10...+80
 Номинальная скорость штока, м/с 0,3
 Полный установленный ресурс, не менее, циклов 1,0x106/
 90-процентная наработка до отказа, не менее, циклов 0,6x106/
 Давление срагивания не более 1МПа
 Давление холостого хода не более 0,5МПа
 Остальные параметры по ТУ ВУ 100088681.002-2007

Технические требования:

1. Грунтовать Грунт 021ГФ ГОСТ25129-82. Рабочую поверхность штока и соединительные отверстия от окрашивания предохранить.
2. Испытания гидроцилиндра производить согласно требованиям ГОСТ 18464-96.
3. Маркировать шрифтом 5-Пр3 ГОСТ 26.020-80 обозначение гидроцилиндра, производитель, месяц, год выпуска.
4. После проведения приемо-сдаточных работ рабочую жидкость из гидроцилиндра слить, подводящие отверстия заглушить транспортными пробками. Применение деревянных заглушек не допускается.
5. Класс чистоты остатков рабочей жидкости в полости гидроцилиндра после испытаний не грубее 10 кл. по ГОСТ17216-2001.
6. Объем выносимой рабочей жидкости через уплотнение штока за один двойной ход по ГОСТ16514-96, класс В - 0,005 см3/м2.
7. Перед сборкой резиновые уплотнения смазать маслом рабочей жидкостью.

Изм. Лист	№ докум.	Подпись	Дата	Гидроцилиндр ГЦ 15.40.20.125.321	Лит.	Масса	Масштаб
Разраб.						2,9	
Пров.					Лист	Листов	
Т.контр.					ОАО"БЕЛПРОМИМПЭКС" тел.+375-17-295-68-52		
Н.контр.							
Утв.							