

Перв. прил. №

Стр. №

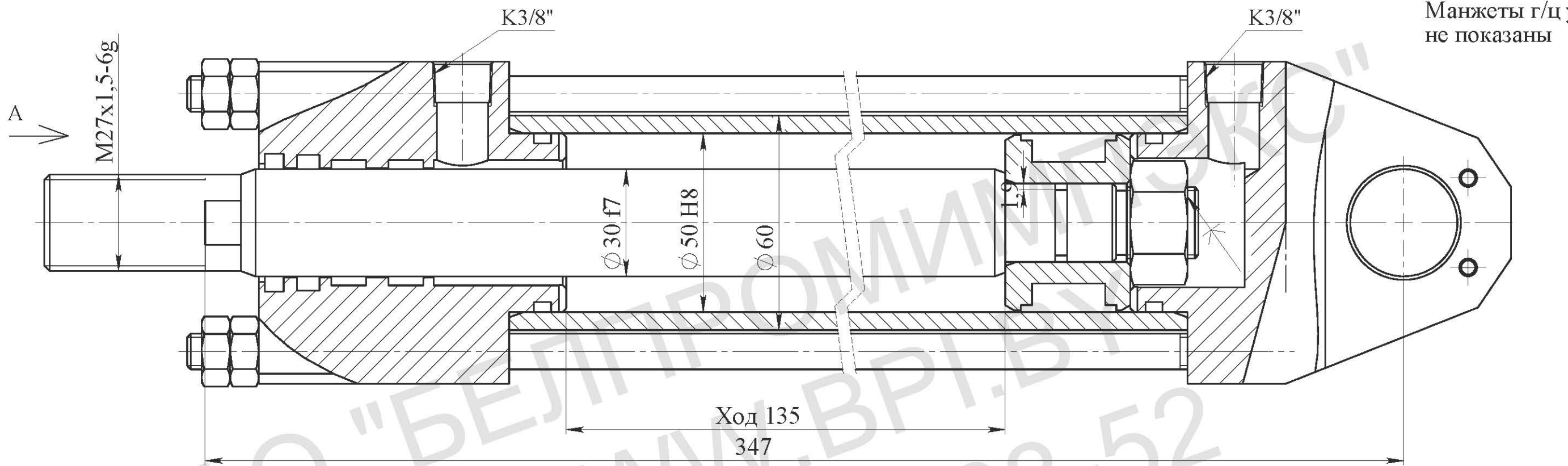
Подп. и дата.

Инв. № дубл.

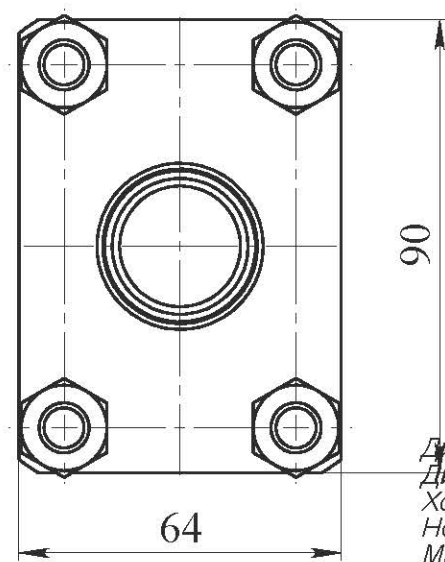
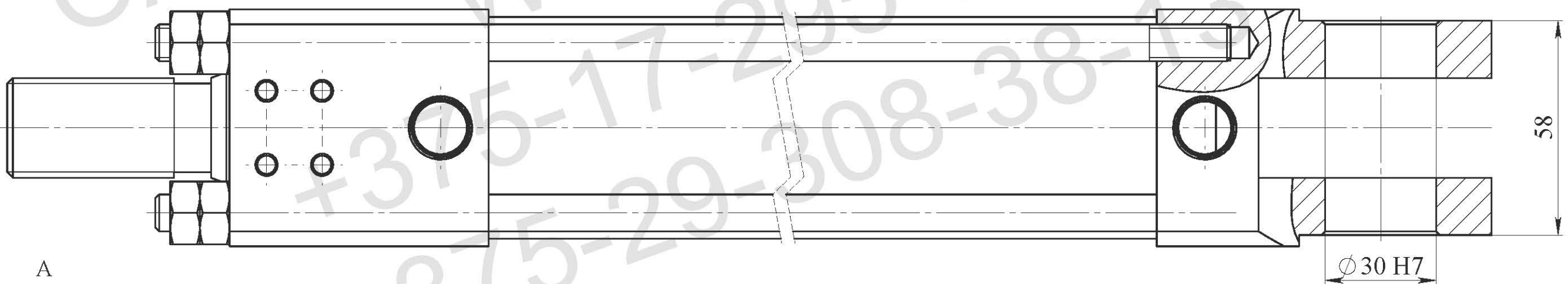
Взам. инв. №

Подп. и дата.

Инв. № подл.

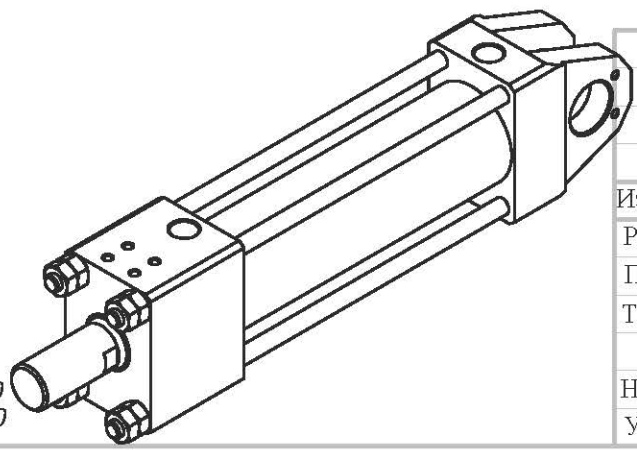


Манжеты г/ц условно не показаны



Техническая характеристика

Диаметр поршня, мм	50
Диаметр штока, мм	30
Ход, мм	135
Номинальное давление, МПа	9,5
Максимальное давление, МПа	12
Усилие на штоке толкающее, кг	1860
Усилие на штоке тянущее, кг	1190



- Технические требования:**
1. Грунтовать Грунт 021ГФ ГОСТ25129-82. Рабочую поверхность штока и присоединительные отверстия от окрашивания предохранить.
 2. Испытания гидроцилиндра производить согласно требованиям ГОСТ 18464-96.
 3. Маркировать шрифтом 5-Пр3 ГОСТ 26.020-80 обозначение гидроцилиндра, производитель, месяц, год выпуска.
 4. После проведения приемо-сдаточных работ рабочую жидкость из гидроцилиндра слить, подводящие отверстия заглушить транспортными пробками. Применение деревянных заглушек не допускается.
 5. Класс чистоты остатков рабочей жидкости в полости гидроцилиндра после испытаний не грубее 10 кл. по ГОСТ17216-2001.
 6. Объем выносимой рабочей жидкости через уплотнение штока за один двойной ход по ГОСТ16514-96, класс В - 0,005 см³/м².
 7. Перед сборкой резиновые уплотнения смазать маслом рабочей жидкостью.

Изм.	Лист	№ докум.	Подпись	Дата	Гидроцилиндр ГЦ 14.50.30.135/347	Лит.	Масса	Масштаб
Разраб.								
Пров.								
Т.контр.						Лист	Листов	
Н.контр.						ОАО "БЕЛПРОМИМПЭКС" тел.+375-17-295-68-52		
Утв.								