

Перв. примен.

Справ. №

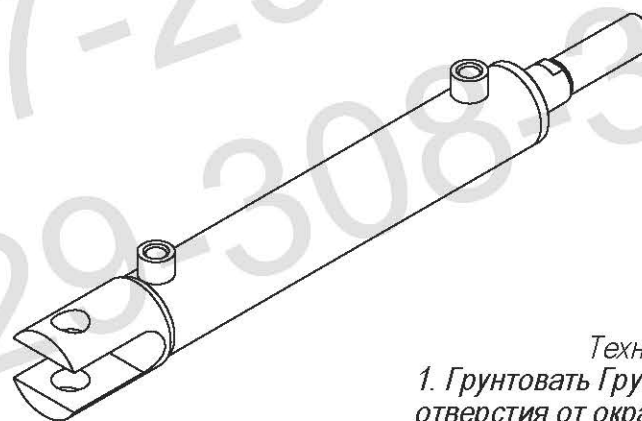
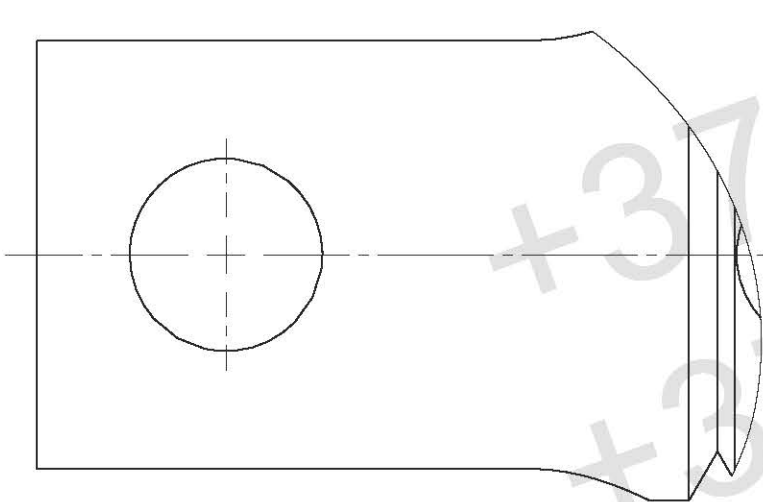
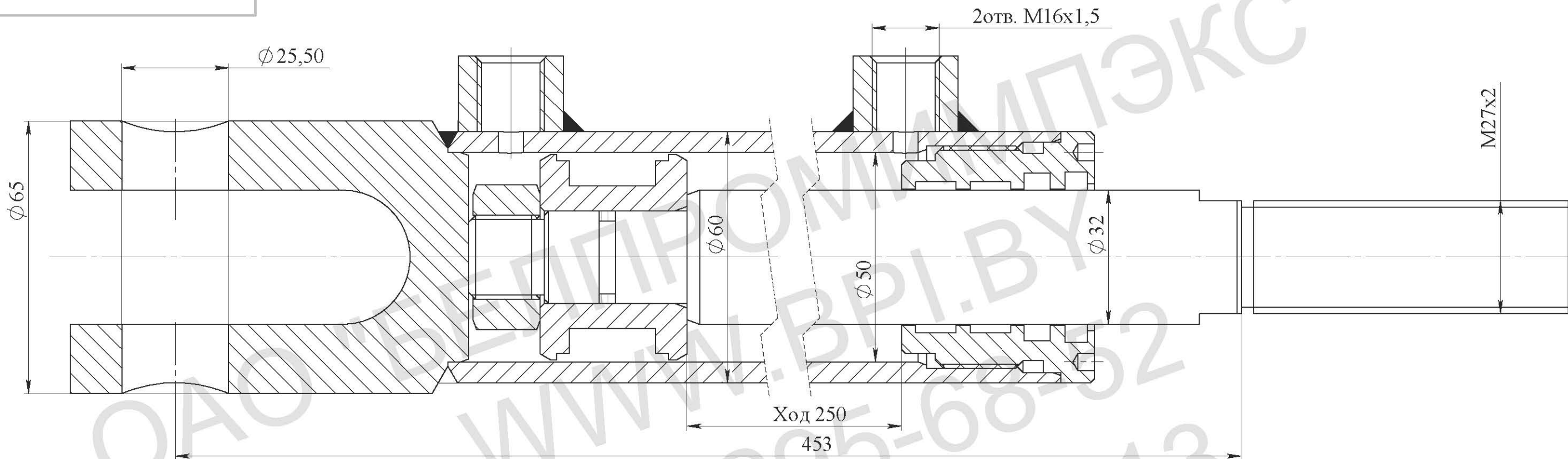
Подп. и дата.

Инв. № дубл.

Взам. инв. №

Подп. и дата.

Инв. № подл.

**Техническая характеристика:**

| | |
|----------------------------|--|
| Диаметр поршня, мм | 50 |
| Диаметр штока, мм | 32 |
| Ход, мм | 250 |
| Номинальное давление, МПа | 16 |
| Максимальное давление, МПа | 20 |
| Рабочая жидкость | -масло минеральное вязкостью 12...1200сСт |

Класс чистоты рабочей жидкости,
не грубее - 14кл. по ГОСТ 17216-2001

Температура, °С
-окружающей среды -30...+50
-рабочей жидкости -10...+80

Номинальная скорость штока, м/с 0,3
Полный установленный ресурс,
не менее, циклов 1,0x10⁶/
90-процентная наработка до отказа,
не менее, циклов 0,6x10⁶/
Давление срагивания не более 1МПа
Давление холостого хода не более 0,5МПа
Остальные параметры по ТУ ВУ 100088681.002-2007

Технические требования:

1. Грунтовать Грунт 021ГФ ГОСТ25129-82. Рабочую поверхность штока и соединительные отверстия от окрашивания предохранить.
2. Испытания гидроцилиндра производить согласно требованиям ГОСТ 18464-96.
3. Маркировать шрифтом 5-Пр3 ГОСТ 26.020-80 обозначение гидроцилиндра, производитель, месяц, год выпуска.
4. После проведения приемо-сдаточных работ рабочую жидкость из гидроцилиндра слить, подводящие отверстия заглушить транспортными пробками. Применение деревянных заглушек не допускается.
5. Класс чистоты остатков рабочей жидкости в полости гидроцилиндра после испытаний не грубее 10 кл. по ГОСТ17216-2001.
6. Объем выносимой рабочей жидкости через уплотнение штока за один двойной ход по ГОСТ16514-96, класс В - 0,005 см³/м².
7. Перед сборкой резиновые уплотнения смазать маслом рабочей жидкостью.

| | | | | Гидроцилиндр | | | |
|----------|------|----------|---------|---------------------|--|--------|---------|
| | | | | ГЦ 14.50.32.250/453 | | | |
| Изм. | Лист | № докум. | Подпись | Дата | Лит. | Масса | Масштаб |
| Разраб. | | | | | | | |
| Пров. | | | | | | | |
| Т.контр. | | | | | | | |
| Н.контр. | | | | | | | |
| Утв. | | | | | | | |
| | | | | | Лист | Листов | |
| | | | | | ОАО "БЕЛПРОМИМПЭКС" тел.+375-17-295-68-52 | | |