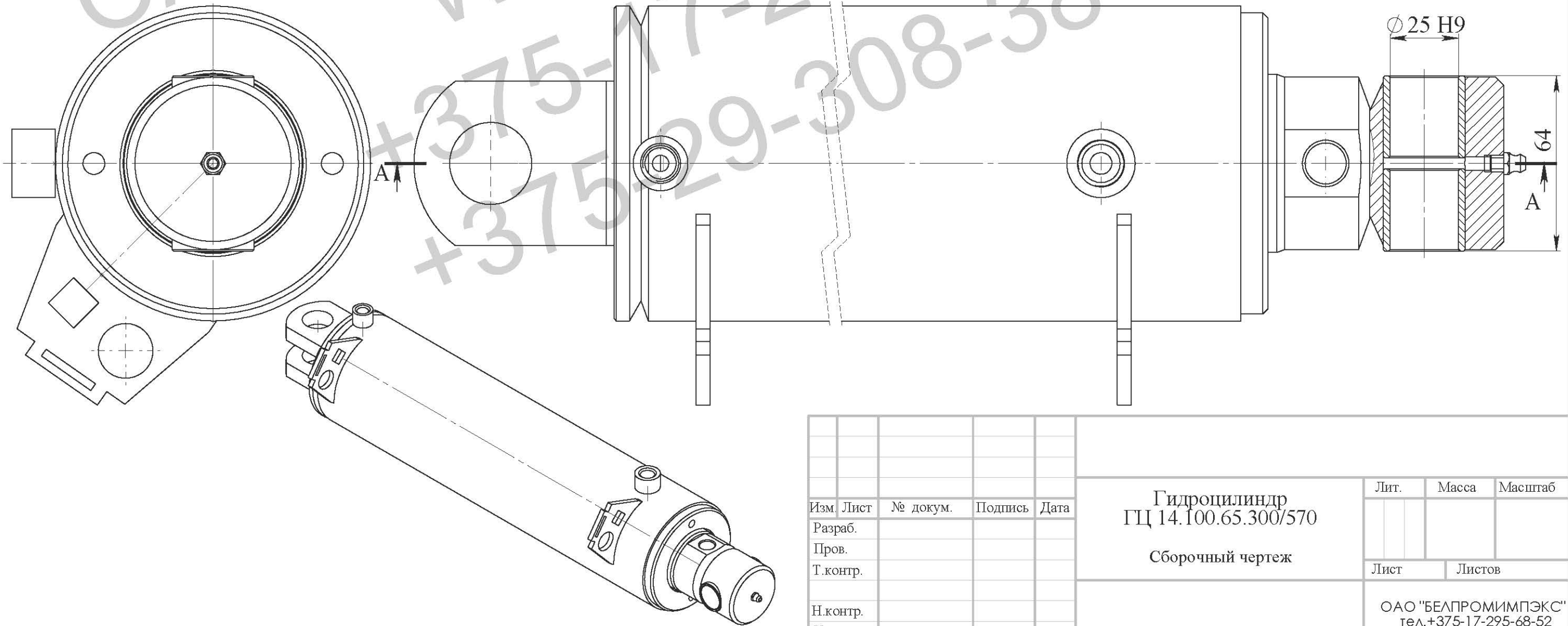
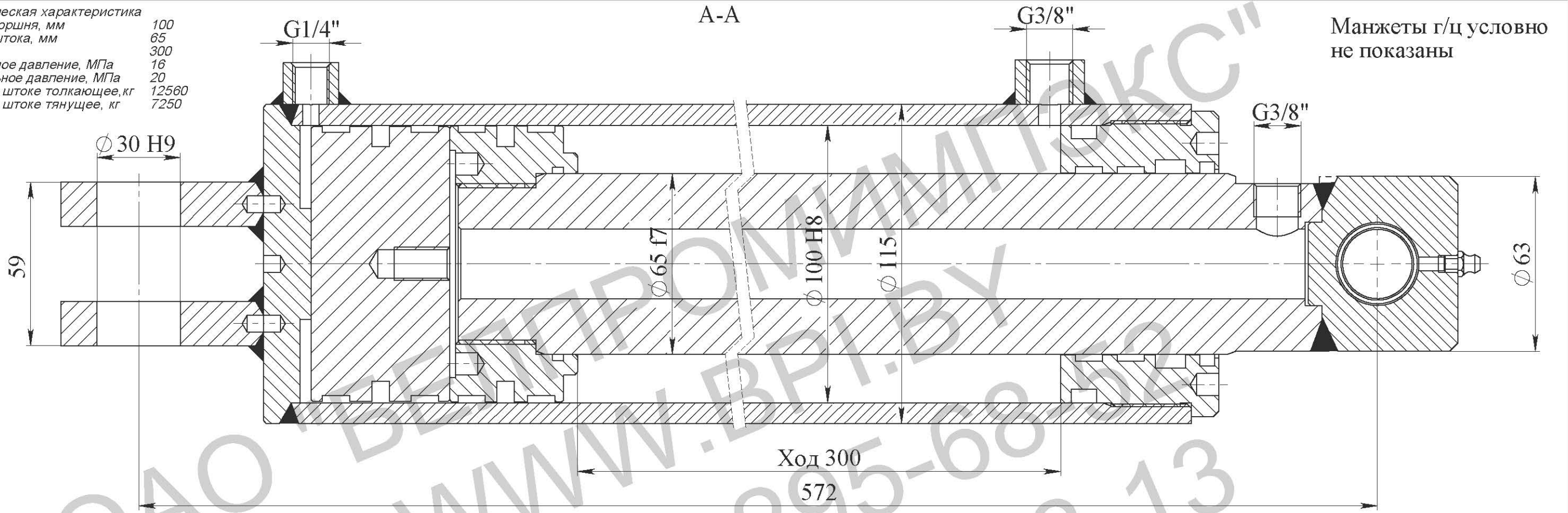


Техническая характеристика  
 Диаметр поршня, мм 100  
 Диаметр штока, мм 65  
 Ход, мм 300  
 Номинальное давление, МПа 16  
 Максимальное давление, МПа 20  
 Усилие на штоке толкающее, кг 12560  
 Усилие на штоке тянущее, кг 7250

Манжеты г/ц условно  
 не показаны



Изм.	Лист	№ докум.	Подпись	Дата
Разраб.				
Пров.				
Т.контр.				
Н.контр.				
Утв.				

Гидроцилиндр  
 ГЦ 14.100.65.300/570  
 Сборочный чертеж

Лит.	Масса	Масштаб
Лист	Листов	
ОАО "БЕЛПРОМИМПЭКС" тел.+375-17-295-68-52		