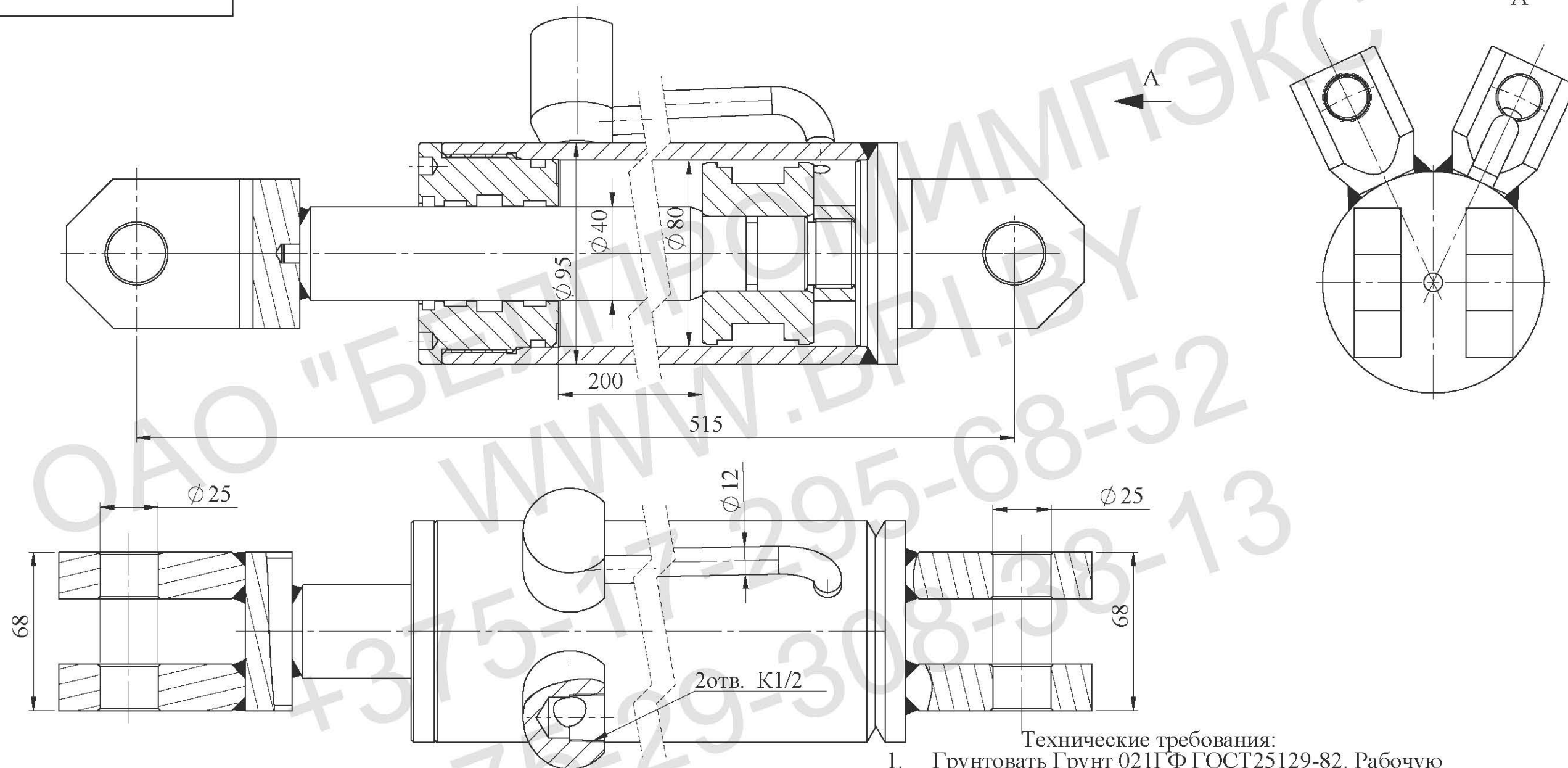


Уплотнения условно не показаны



**Техническая характеристика:**

Диаметр поршня, мм	80
Диаметр штока, мм	40
Ход, мм	200
Усилие толкающее, кг	8042
Усилие тянущее, кг	6031
Номинальное давление, МПа	16
Максимальное давление, МПа	20
Рабочая жидкость	-масло минеральное вязкостью 12...1200сСт

Класс чистоты рабочей жидкости, не грубее - 14кл. по ГОСТ17216-2001  
 Температура, °С  
 -окружающей среды -30...+50  
 -рабочей жидкости -10...+80  
 Номинальная скорость штока, м/с 0,3  
 Полный установленный ресурс, не менее, циклов 1,0x106/  
 90-процентная наработка до отказа, не менее, циклов 0,6x106/  
 Давление страгивания не более 1МПа  
 Давление холостого хода не более 0,5МПа  
 Остальные параметры по ТУ ВУ 100088681.002-2007

**Технические требования:**

1. Грунтовать Грунт 021ГФ ГОСТ25129-82. Рабочую поверхность штока и присоединительные отверстия от окрашивания предохранить.
2. Испытания гидроцилиндра производить согласно требованиям ГОСТ 18464-96.
3. Маркировать прифтом 5-Пр3 ГОСТ 26.020-80 обозначение гидроцилиндра, производитель, месяц, год выпуска.
4. После проведения приемо-сдаточных работ рабочую жидкость из гидроцилиндра слить, подводящие отверстия заглушить транспортными пробками. Применение деревянных заглушек не допускается.
5. Класс чистоты остатков рабочей жидкости в полости гидроцилиндра после испытаний не грубее 10 кл. по ГОСТ17216-2001.
6. Объем выносимой рабочей жидкости через уплотнение штока за один двойной ход по ГОСТ16514-96, класс В - 0,005 см3/м2.
7. Перед сборкой резиновые уплотнения смазать рабочей жидкостью.

D: | гидроцилиндры | серийные (более 5) | поршневые |  
ГЦ 14.80.40.200.515

Подпись и дата

Инв. № дубл.

Взам. инв. №

Подпись и дата

Инв. № подл.

Изм.	Лист	№ докум.	Подп.	Дата	Гидроцилиндр ГЦ 14.80.40.200/515 Сборочный чертеж	Лит.	Масса	Масштаб
Разраб.								
Пров.								
Т. контр.								
Нач. КБ						ЛИСТ	ЛИСТОВ 1	
Н. контр.						ОАО "БЕЛПРОМИМПЭКС" тел.+375-17-295-68-52		
Утв.								