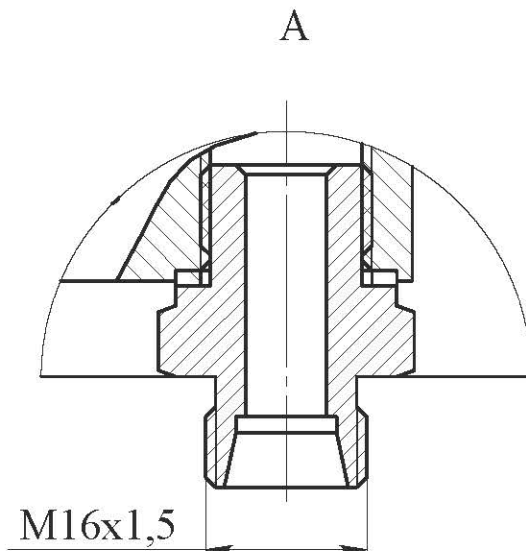
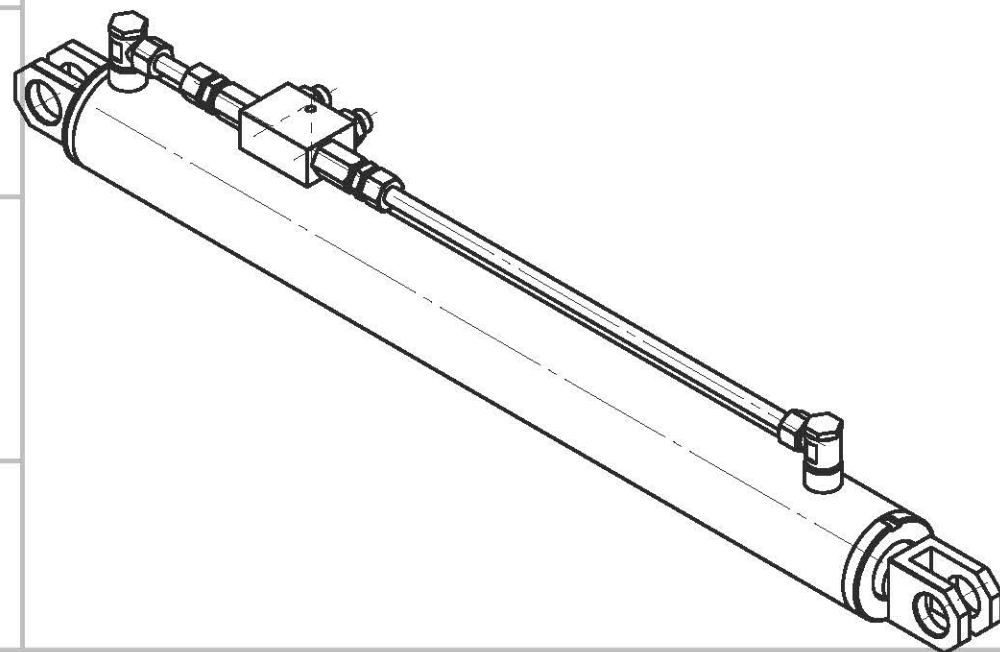
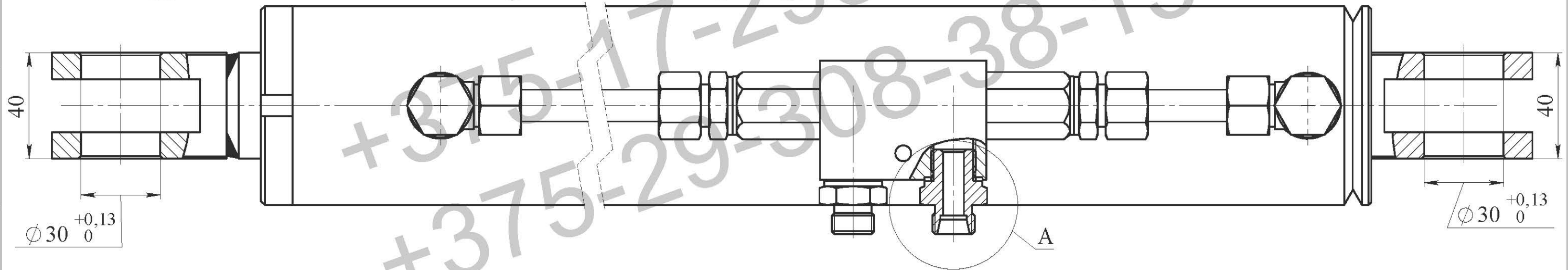
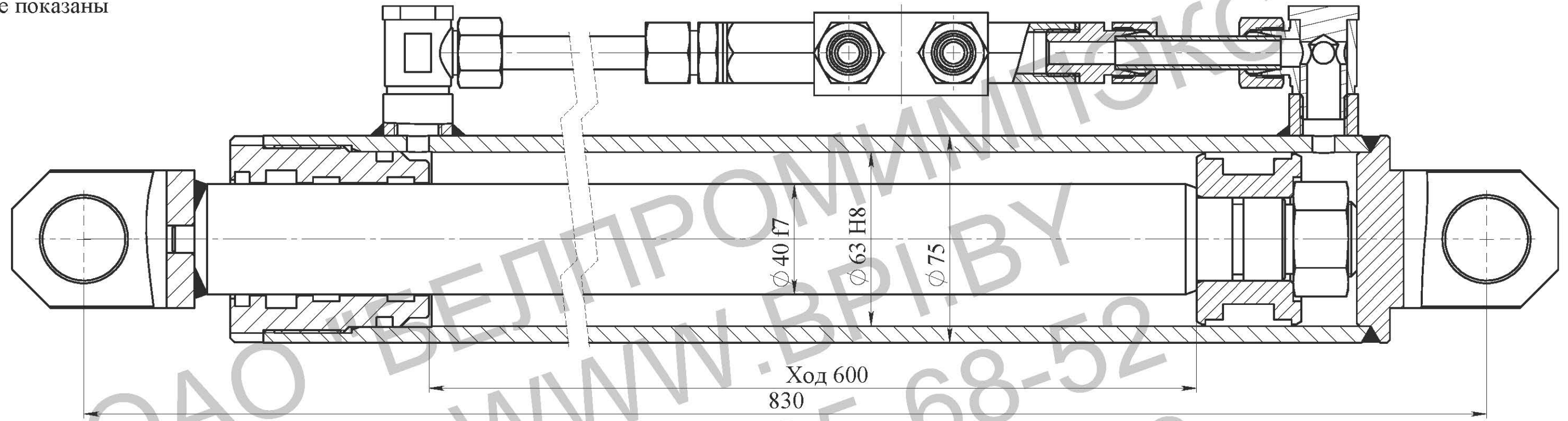


Манжеты г/ц условно
не показаны



Технические требования:

1. Грунтовать Грунт 021ГФ ГОСТ25129-82. Рабочую поверхность штока и присоединительные отверстия от окрашивания предохранить.
2. Испытания гидроцилиндра производить согласно требованиям ГОСТ 18464-96.
3. Маркировать шрифтом 5-ПрЗ ГОСТ 26.020-80 обозначение гидроцилиндра, производитель, месяц, год выпуска.
4. После проведения приемо-сдаточных работ рабочую жидкость из гидроцилиндра слить, подводящие отверстия заглушить транспортными пробками. Применение деревянных заглушек не допускается.
5. Класс чистоты остатков рабочей жидкости в полости гидроцилиндра после испытаний не грубее 10 кл. по ГОСТ17216-2001.
6. Объем выносимой рабочей жидкости через уплотнение штока за один двойной ход по ГОСТ16514-96, класс В - 0,005 см³/м².
7. Перед сборкой резиновые уплотнения смазать маслом рабочей жидкостью.

| | | | | | | | | |
|----------|------|----------|---------|------|---|--|--------|---------|
| Изм. | Лист | № докум. | Подпись | Дата | Гидроцилиндр ГЦ 14.63.40.600/830 Сборочный чертеж | Лит. | Масса | Масштаб |
| Разраб. | | | | | | | | |
| Пров. | | | | | | | | |
| Т.контр. | | | | | | | | |
| Н.контр. | | | | | | Лист | Листов | |
| Утв. | | | | | | ОАО "БЕЛПРОМИМПЭКС" тел.+375-17-295-68-52 | | |