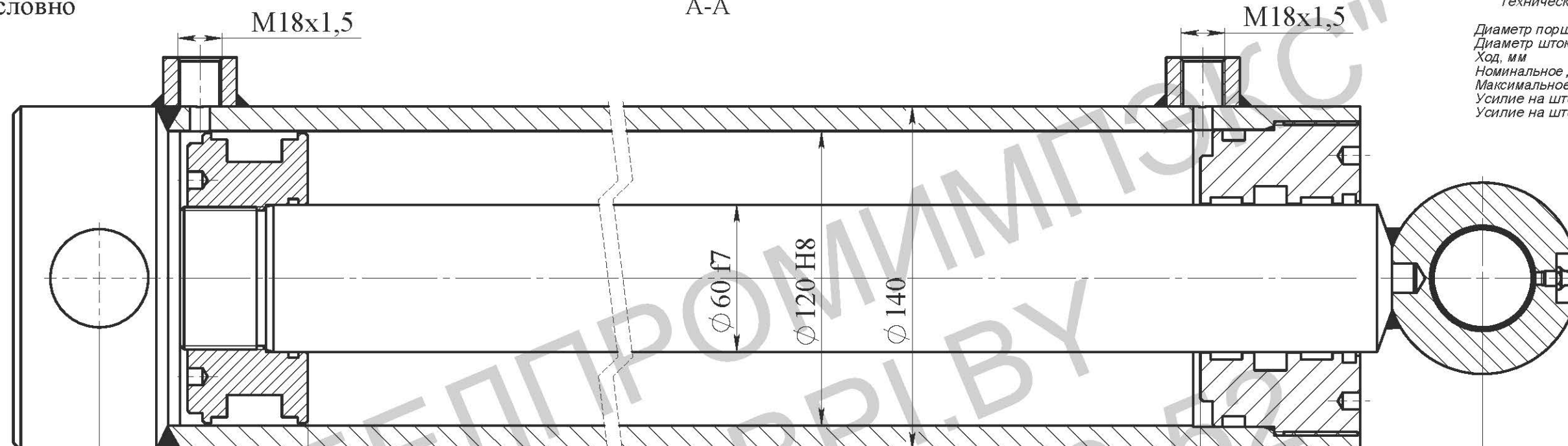


Манжеты г/ц условно не показаны

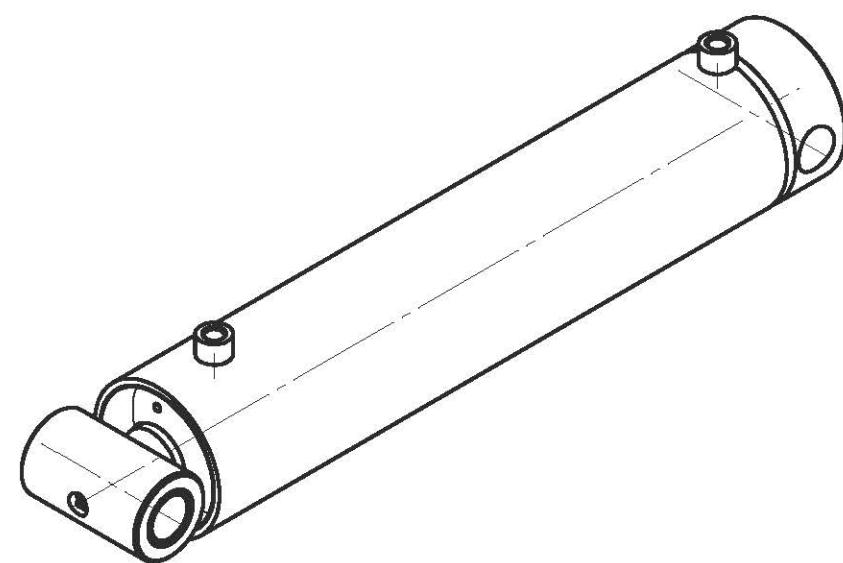
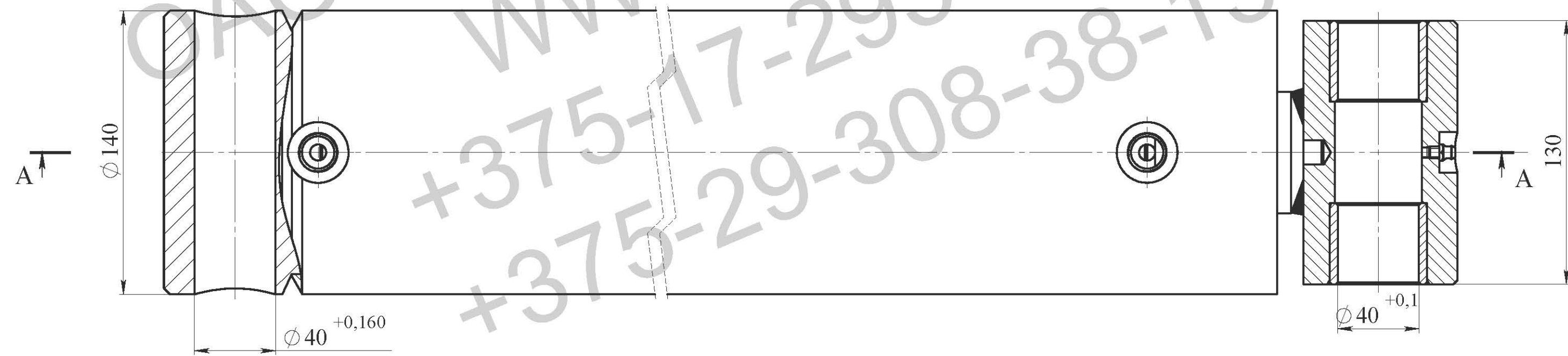
A-A

Техническая характеристика

Диаметр поршня, мм 120
 Диаметр штока, мм 60
 Ход, мм 520
 Номинальное давление, МПа 16
 Максимальное давление, МПа 20
 Усилие на штоке толкающее, кг 18090
 Усилие на штоке тянущее, кг 13570



Ход 520
720



- Технические требования:
1. Грунтовать Грунт 021ГФ ГОСТ 25129-82. Поверх грунта эмаль ПФ-115 (КРАСНАЯ). Рабочую поверхность штока и соединительные отверстия от окрашивания предохранить.
 2. Испытания гидроцилиндра производить согласно требованиям ГОСТ 18464-96.
 3. Маркировать шрифтом 5-ПрЗ ГОСТ 26020-80 обозначение гидроцилиндра, производитель, месяц, год выпуска.
 4. После проведения приемо-сдаточных работ рабочую жидкость из гидроцилиндра слить, подводящие отверстия заглушить транспортными пробками. Применение деревянных заглушек не допускается.
 5. Класс чистоты остатков рабочей жидкости в полости гидроцилиндра после испытаний не грубее 10 кл. по ГОСТ 17216-2001.
 6. Объем выносимой рабочей жидкости через уплотнение штока за один двойной ход по ГОСТ 16514-96, класс В - 0,006 см³/м².
 7. Перед сборкой резиновые уплотнения смазать маслом рабочей жидкостью.

| | | | | | | | | |
|----------|------|----------|---------|------|--|--|--------|---------|
| Изм. | Лист | № докум. | Подпись | Дата | <p>Гидроцилиндр ГЦ 13.120.60.520/720</p> <p>Сборочный чертеж</p> | Лит. | Масса | Масштаб |
| Разраб. | | | | | | | | |
| Пров. | | | | | | Лист | Листов | |
| Т.контр. | | | | | | ОАО "БЕЛПРОМИМПЭКС" тел.+375-17-295-68-52 | | |
| Н.контр. | | | | | | | | |
| Утв. | | | | | | | | |