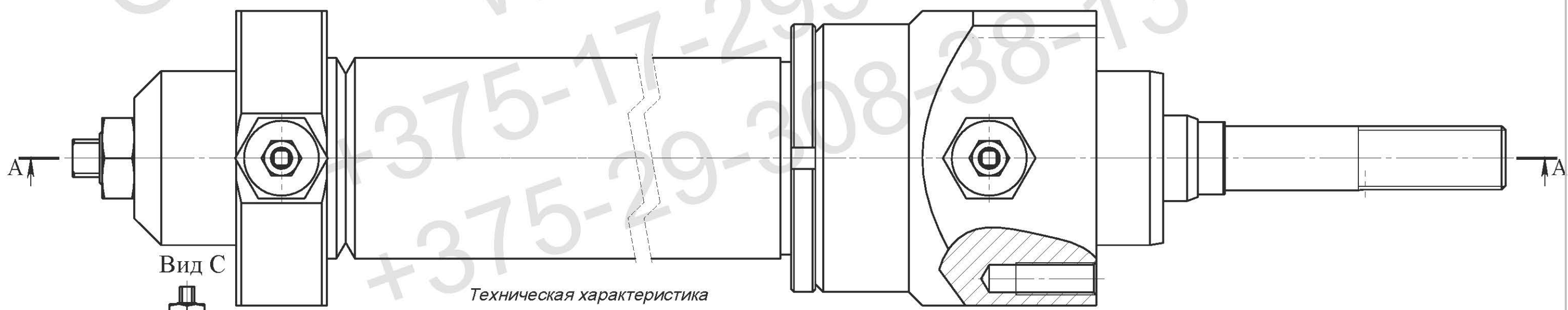
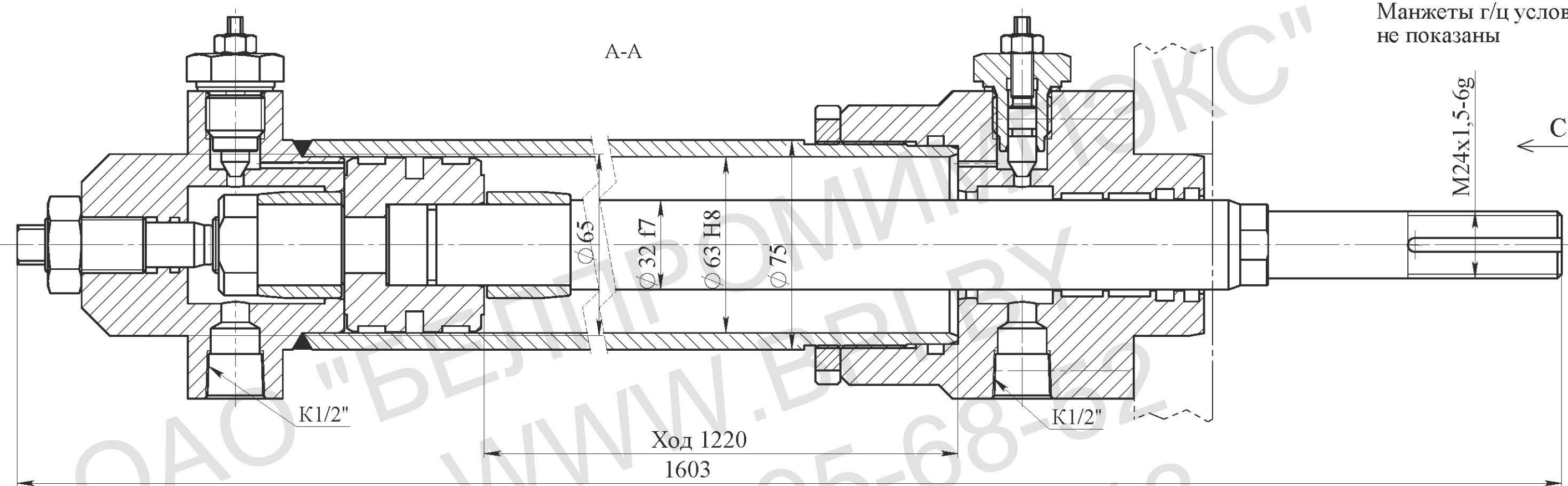


Манжеты г/ц условно не показаны



Техническая характеристика

Диаметр поршня, мм	63
Диаметр штока, мм	32
Ход, мм	1220
Номинальное давление, МПа	6,3
Максимальное давление, МПа	8,0
Усилие на штоке толкающее, кг	1963
Усилие на штоке тянущее, кг	1457



Изм.	Лист	№ докум.	Подпись	Дата
Разраб.				
Пров.				
Т.контр.				
Н.контр.				
Утв.				

Гидроцилиндр
ГЦ 12.63.32.1220/48
Сборочный чертеж

Лит.	Масса	Масштаб
Лист	Листов	

ОАО "БЕЛПРОМИМПЭКС"
тел.+375-17-295-68-52

Перв. примен.

Справ. №

Подп. и дата.

Инв. № дубл.

Взам. инв. №

Подп. и дата

Инв. № подл.