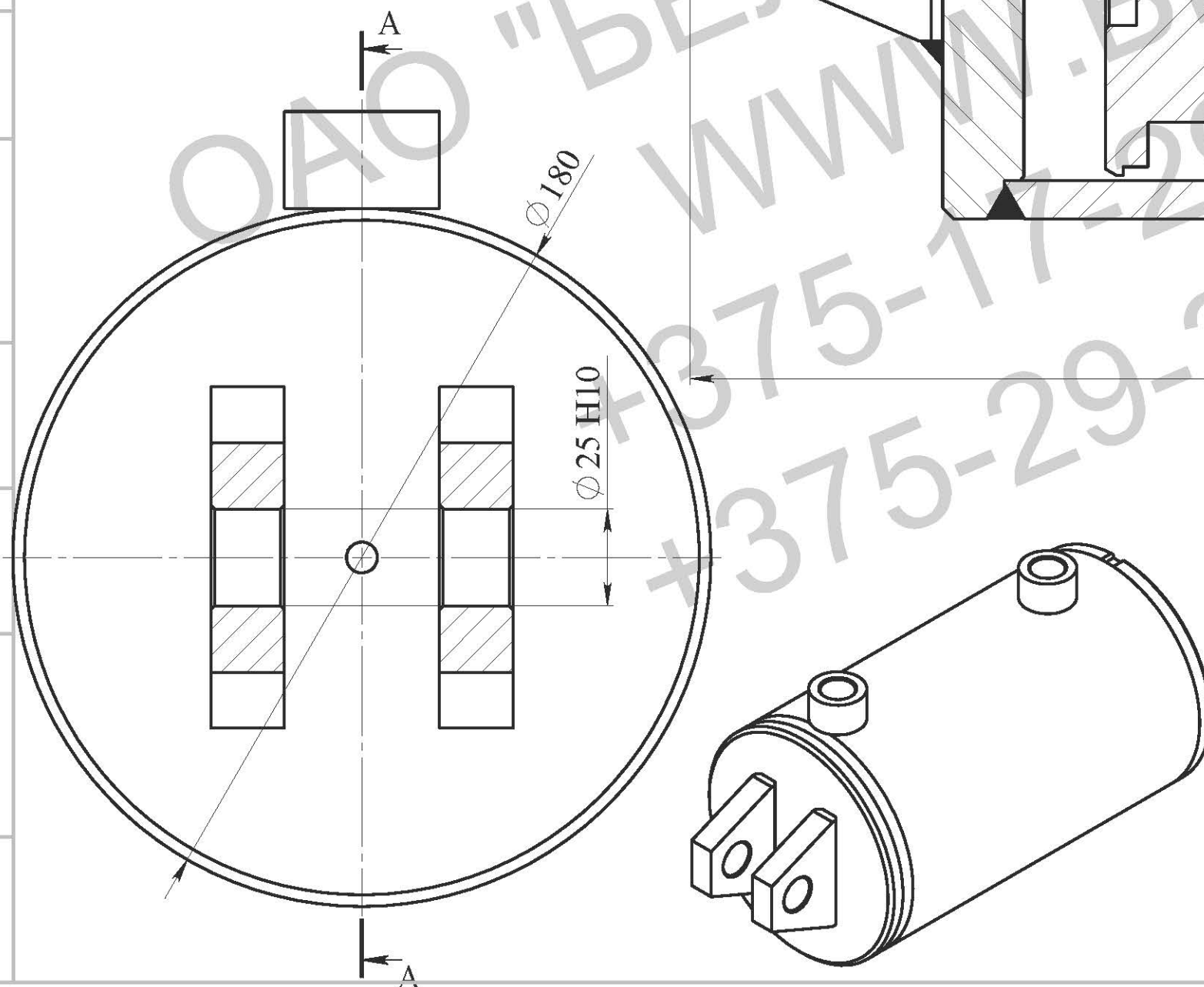
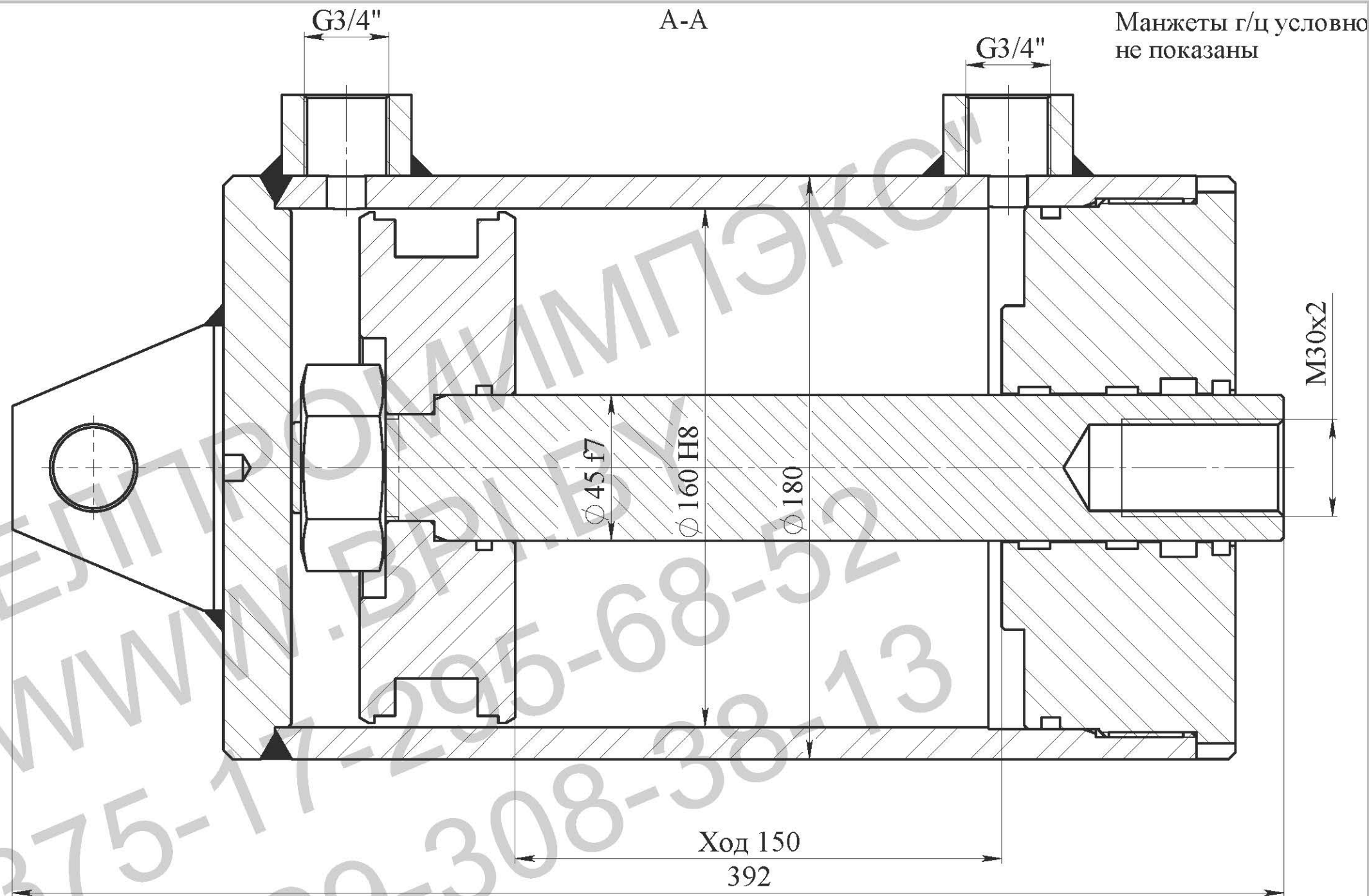


Техническая характеристика

Диаметр поршня, мм	160
Диаметр штока, мм	45
Ход, мм	150
Номинальное давление, МПа	14
Максимальное давление, МПа	16
Усилие на штоке толкающее, кг	28140
Усилие на штоке тянущее, кг	25920



- Технические требования:
1. Грунтовать Грунт 021ГФ ГОСТ25129-82. Рабочую поверхность штока и соединительные отверстия от окрашивания предохранить.
 2. Испытания гидроцилиндра производить согласно требованиям ГОСТ 18464-96.
 3. Маркировать шрифтом 5-Пр3 ГОСТ 26.020-80 обозначение гидроцилиндра, производитель, месяц, год выпуска.
 4. После проведения приемо-сдаточных работ рабочую жидкость из гидроцилиндра слить, подводящие отверстия заглушить транспортными пробками. Применение деревянных заглушек не допускается.
 5. Класс чистоты остатков рабочей жидкости в полости гидроцилиндра после испытаний не грубее 10 кл. по ГОСТ17216-2001.
 6. Объем выносимой рабочей жидкости через уплотнение штока за один двойной ход по ГОСТ16514-96, класс В - 0,005 см³/м².
 7. Перед сборкой резиновые уплотнения смазать маслом рабочей жидкостью.

Изм.	Лист	№ докум.	Подпись	Дата	Лит.	Масса	Масштаб
Гидроцилиндр ГЦ 14.160.45.150/367 Сборочный чертеж					Лист	Листов	
					ОАО "БЕЛПРОМИМПТЭКС"		тел. +375-17-295-68-52
Разраб.							
Пров.							
Т.контр.							
Н.контр.							
Утв.							