

Перв примен

Стр ав №

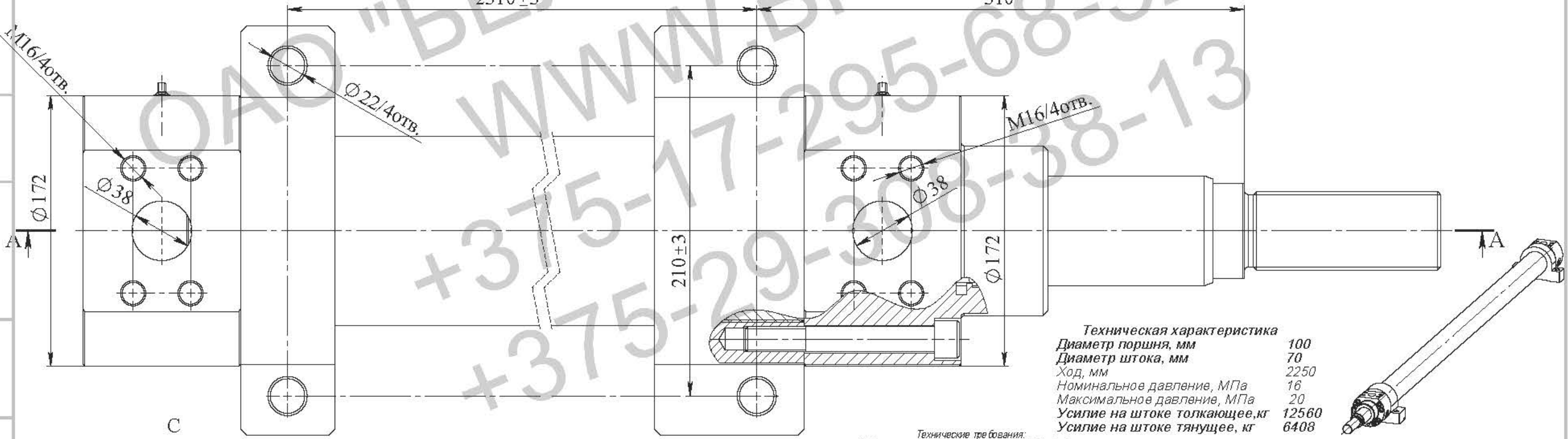
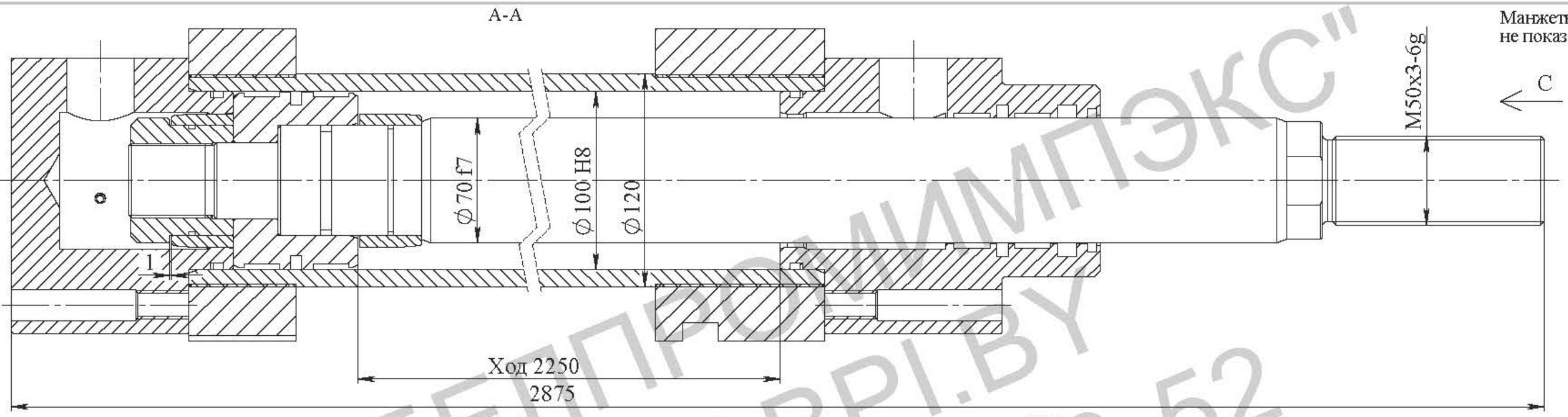
Подп. и дата

Инв № дубл.

Взам инв. №

Подп. и дата

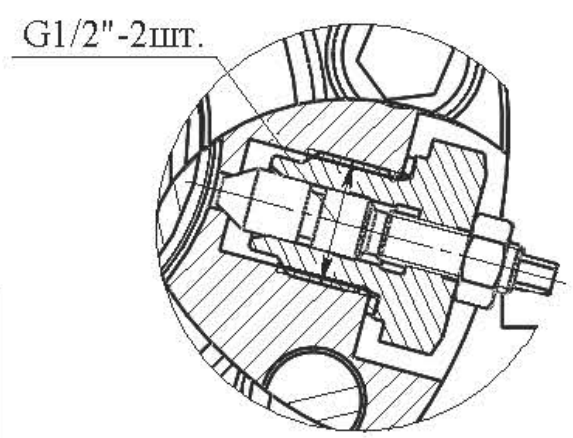
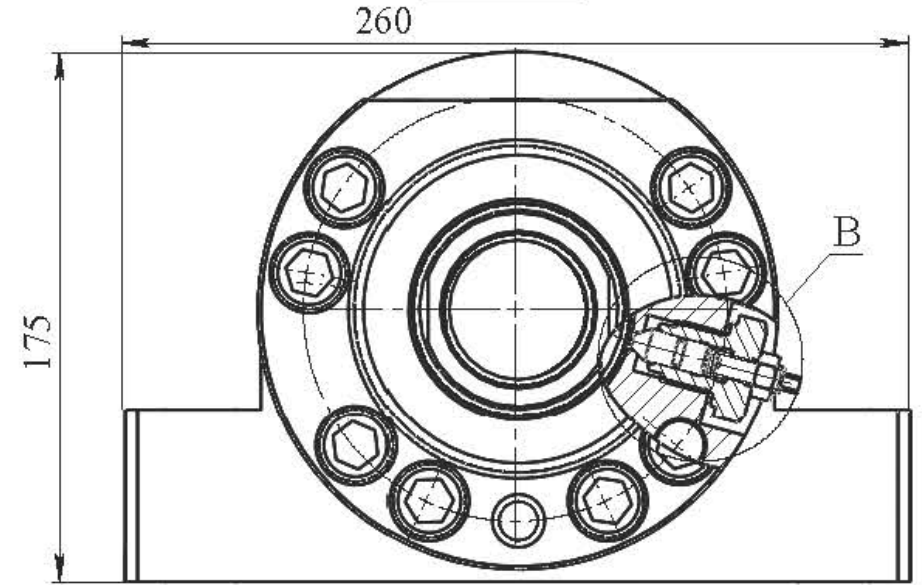
Инв № подл.



Техническая характеристика

Диаметр поршня, мм	100
Диаметр штока, мм	70
Ход, мм	2250
Номинальное давление, МПа	16
Максимальное давление, МПа	20
Усилие на штоке толкающее, кг	12560
Усилие на штоке тянущее, кг	6408

- Технические требования:**
1. Грунтовать Грунт 021ГФ ГОСТ 25129-82. Рабочую поверхность штока и соединительные отверстия от окисления предохранить.
 2. Испытания гидроцилиндра производить согласно требованиям ГОСТ 18464-96.
 3. Меркировать шрифтом 5-ПрЗ ГОСТ 26.020-80 обозначение гидроцилиндра, производитель, месяц, год выпуска.
 4. После проведения приемосдаточных работ рабочую жидкость из гидроцилиндра слить, подводящие отверстия заглушить транспортными пробками. Применение деревянных заглушек не допускается.
 5. Класс чистоты остатков рабочей жидкости в полости гидроцилиндра после испытаний не грубее 10 кл. по ГОСТ 17216-2001.
 6. Объем выносимой рабочей жидкости через уплотнение штока за один двойной ход по ГОСТ 16514-96, класс В - 0,005 см³/м².
 7. Перед сборкой резиновые уплотнения смазать маслом рабочей жидкостью.



Изм.	Лист	№ докум.	Подпись	Дата	<p align="center">Гидроцилиндр ГЦ 12.100.70.2250/310</p> <p align="center">Сборочный чертёж</p>	Лит.	Масса	Масштаб
Разраб.								
Пров.						Лист	Листов	
Т. контр.						ОАО "БЕЛПРОМИМПЭКС" тел.+375-17-295-68-52		
Н. контр.								
Утв.								