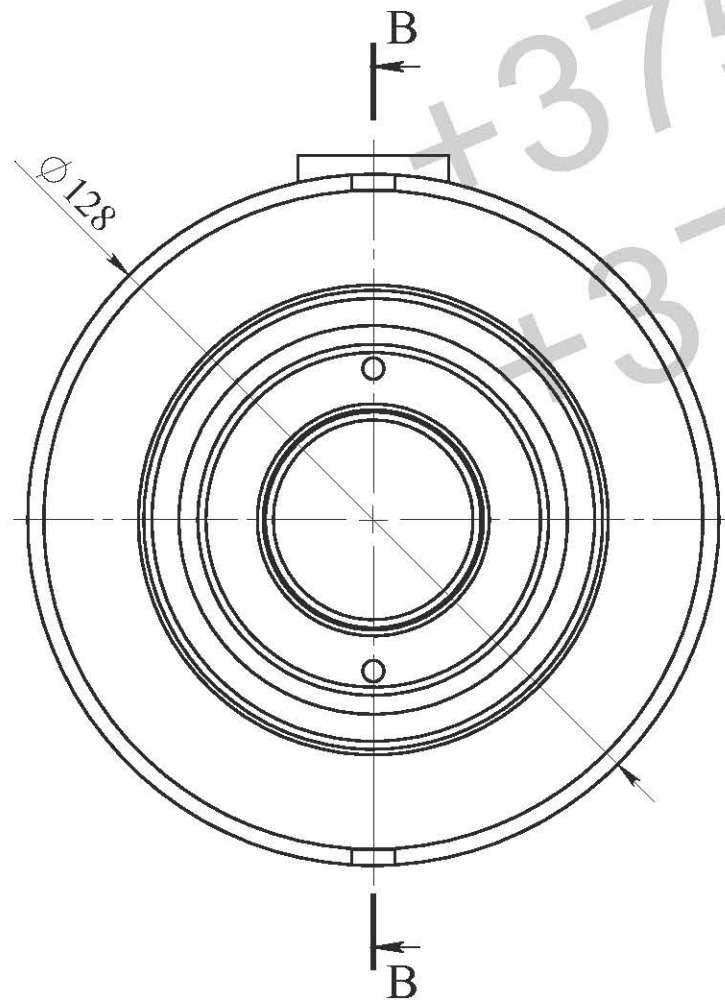
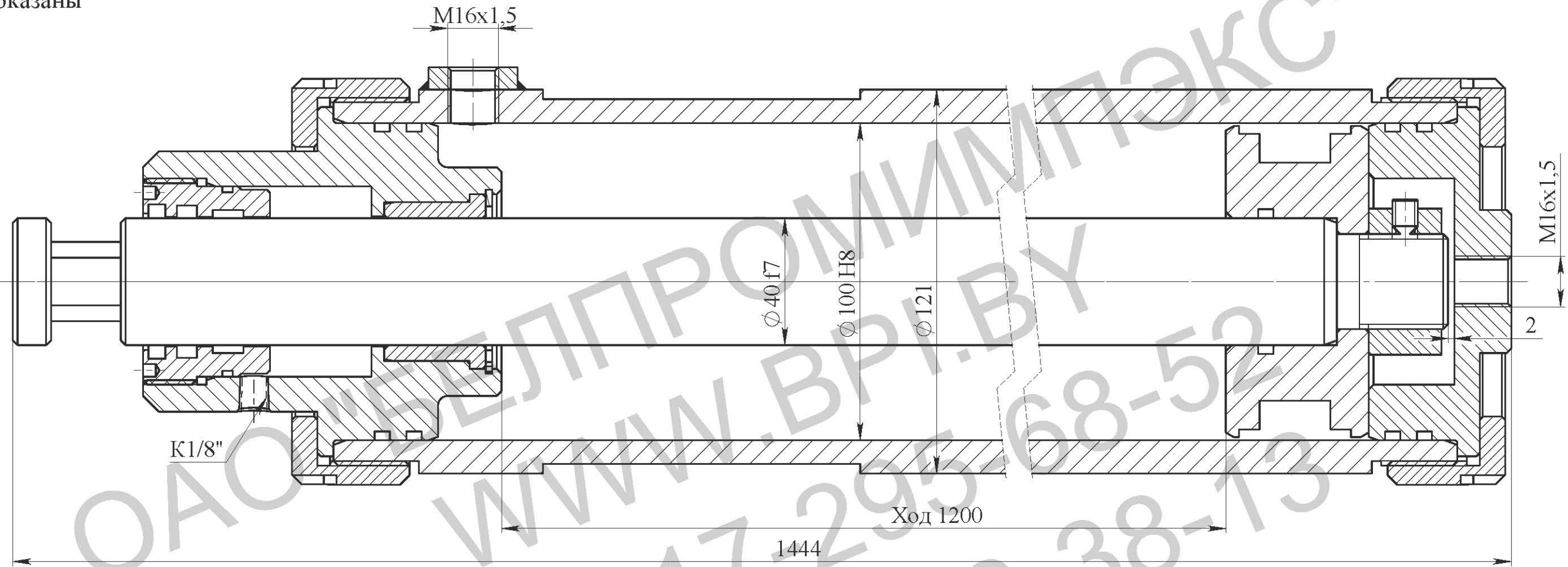


Манжеты г/ц условно
не показаны

В-В



Изм.	Лист	№ докум.	Подпись	Дата	<p>Гидроцилиндр ГЦ 12.100.40.1200/1444</p> <p>Сборочный чертеж</p>	Лит.	Масса	Масштаб
Разраб.								
Пров.								
Т.контр.						Лист	Листов	
Н.контр.						ОАО "БЕЛПРОМИМПЭКС" тел.+375-17-295-68-52		
Утв.								