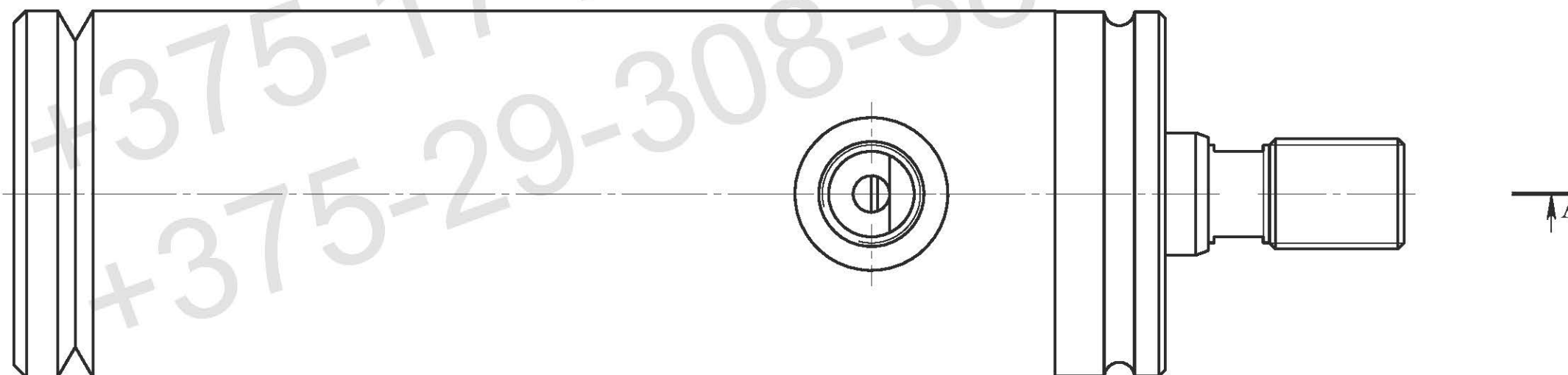
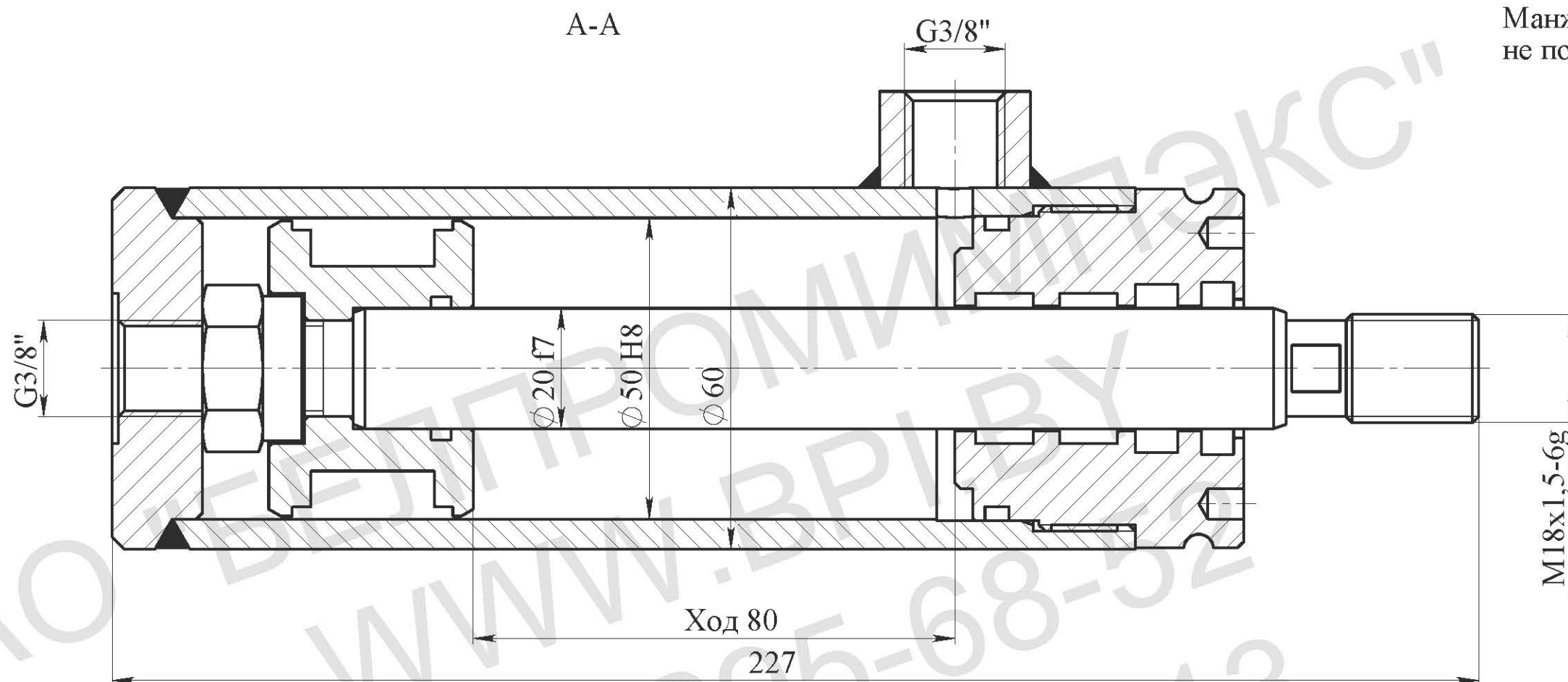


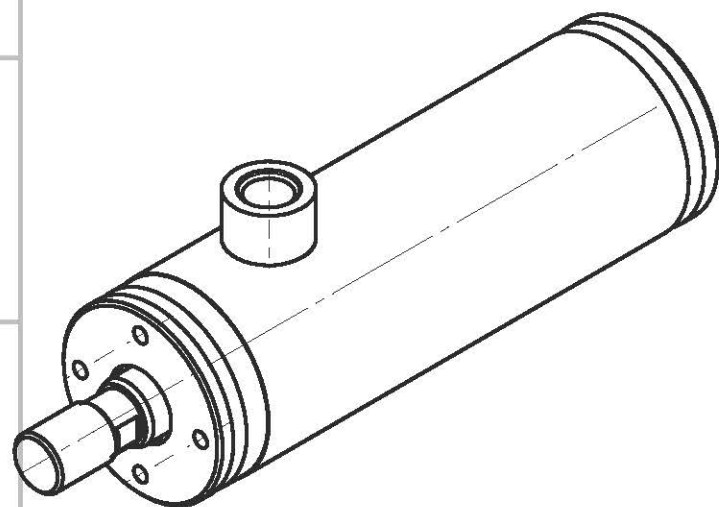
Манжеты г/ц условно
не показаны

Техническая характеристика

| | |
|-------------------------------|------|
| Диаметр поршня, мм | 50 |
| Диаметр штока, мм | 20 |
| Ход, мм | 80 |
| Номинальное давление, МПа | 16 |
| Максимальное давление, МПа | 20 |
| Усилие на штоке толкающее, кг | 3140 |
| Усилие на штоке тянущее, кг | 2630 |

Технические требования:

1. Покрытие - без нанесения грунта.
2. Испытания гидроцилиндра производить согласно требованиям ГОСТ 18464-96.
3. Маркировать шрифтом 5-Пр3 ГОСТ 26.020-80 обозначение гидроцилиндра, производитель, месяц, год выпуска.
4. После проведения приемо-сдаточных работ рабочую жидкость из гидроцилиндра слить, подводящие отверстия заглушить транспортными пробками. Применение деревянных заглушек не допускается.
5. Класс чистоты остатков рабочей жидкости в полости гидроцилиндра после испытаний не грубее 10 кл. по ГОСТ 17216-2001.
6. Объем выносимой рабочей жидкости через уплотнение штока за один двойной ход по ГОСТ 16514-96, класс В - 0,005 см³/м².
7. Перед сборкой резиновые уплотнения смазать маслом рабочей жидкостью.



| | | | | | | | | |
|----------|------|----------|---------|------|-----------------------------------|--|--------|---------|
| Изм. | Лист | № докум. | Подпись | Дата | Гидроцилиндр ГЦ 12.50.20.80/17 | Лит. | Масса | Масштаб |
| Разраб. | | | | | | | | |
| Пров. | | | | | | Лист | Листов | |
| Т.контр. | | | | | | ОАО "БЕЛПРОМИМПЭКС" тел.+375-17-295-68-52 | | |
| Н.контр. | | | | | | | | |
| Утв. | | | | | | | | |