

Перв. примен.

Стр. №

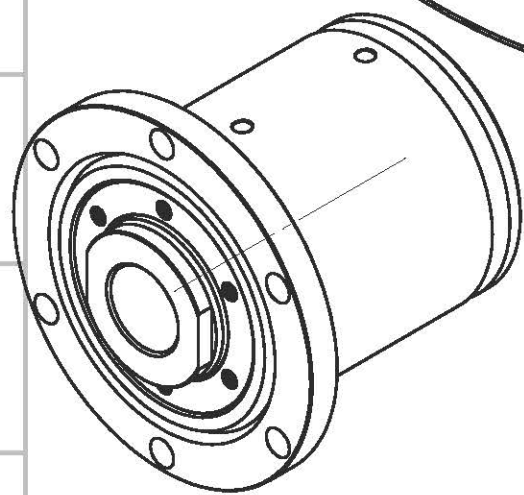
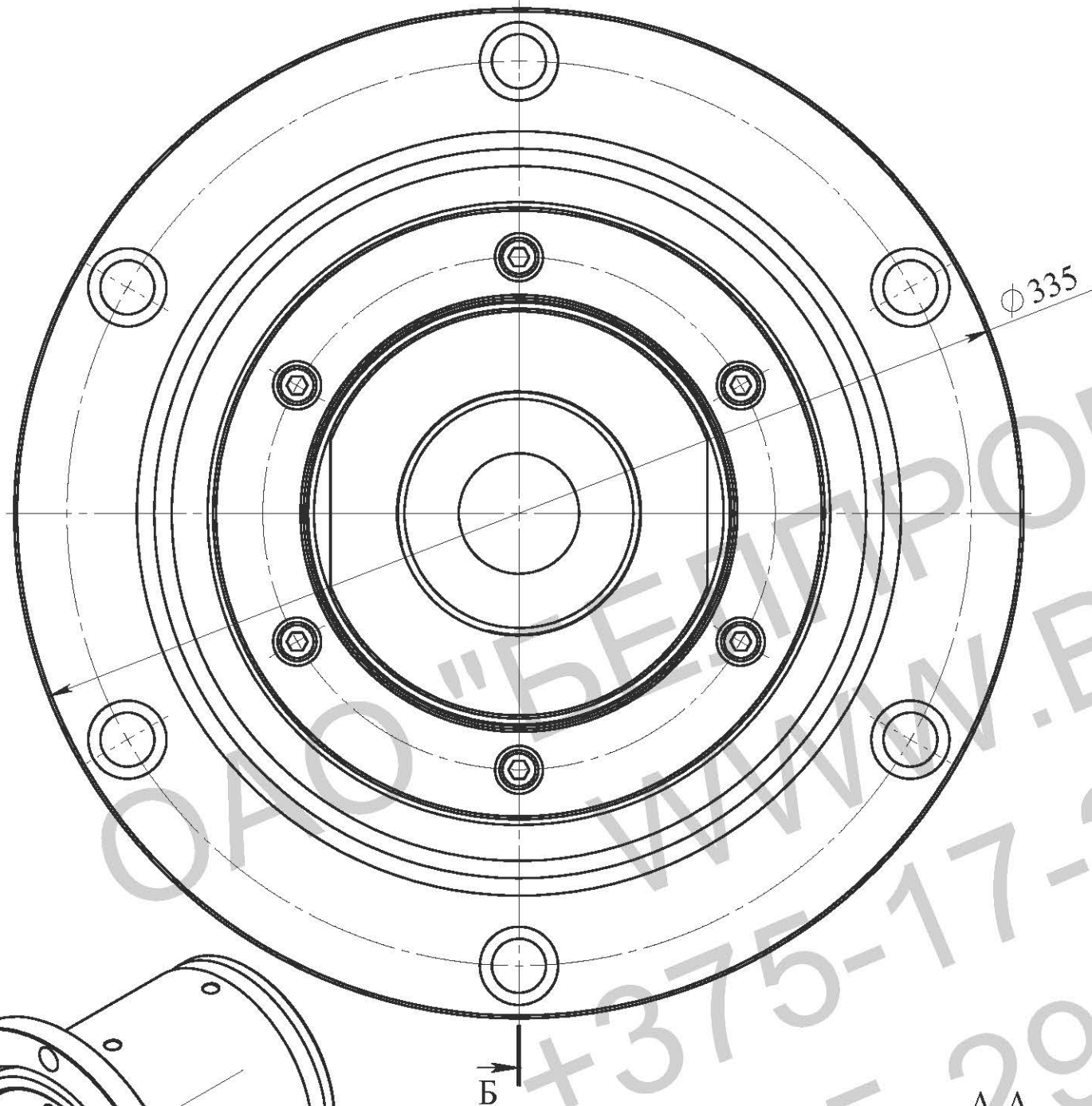
Подп. и дата.

Инв. № дубл.

Взам. инв. №

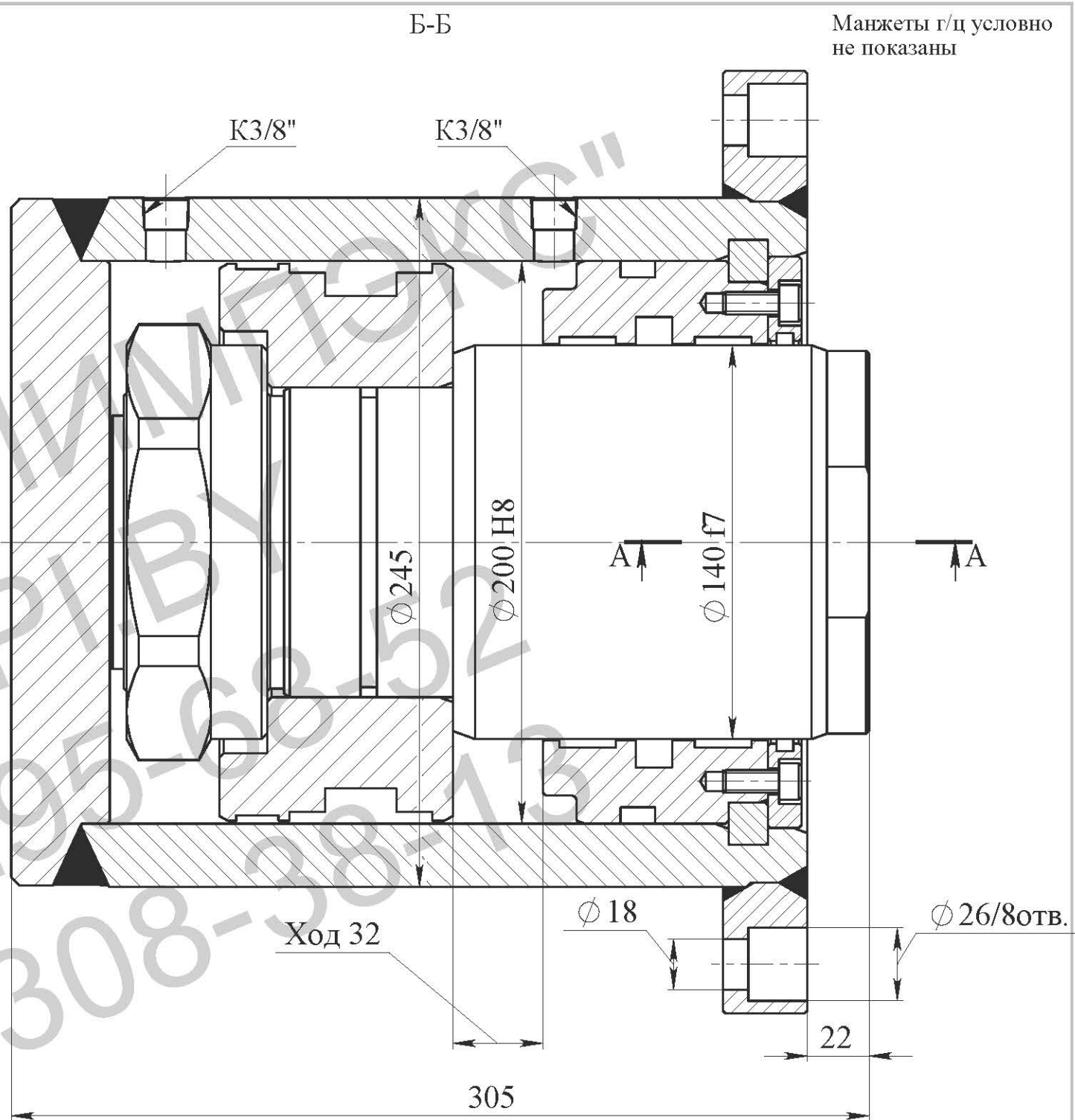
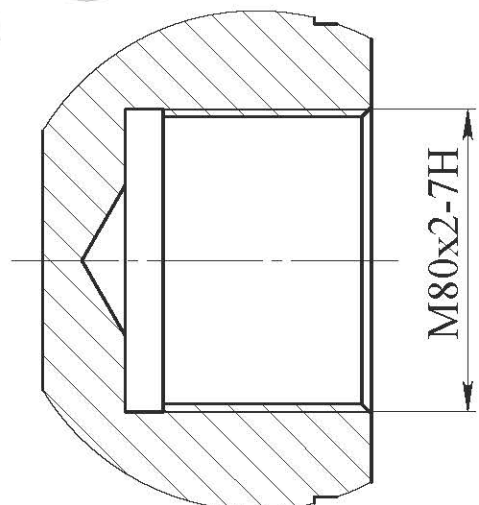
Подп. и дата.

Инв. № подл.



Техническая характеристика

Диаметр поршня, мм	200
Диаметр штока, мм	140
Ход, мм	32
Номинальное давление, МПа	16
Максимальное давление, МПа	20
Усилие на штоке толкающее, кг	50200
Усилие на штоке тянущее, кг	25630



Манжеты г/ц условно не показаны

Технические требования:

1. Покрытие - без нанесения грунта.
2. Испытания гидроцилиндра производить согласно требованиям ГОСТ 18464-96.
3. Маркировать шрифтом 5-Пр3 ГОСТ 26.020-80 обозначение гидроцилиндра, производитель, месяц, год выпуска, заводской номер.
4. После проведения приемо-сдаточных работ рабочую жидкость из гидроцилиндра слить.
5. Класс чистоты остатков рабочей жидкости в полости гидроцилиндра после испытаний не грубее 10 кл. по ГОСТ 17216-2001.
6. Объем выносимой рабочей жидкости через уплотнение штока за один двойной ход по ГОСТ 16514-96, класс В - 0,005 см³/м².
7. Несущая способность опорных колец не менее 100Н/мм.
8. Указанные поверхности, а так же резьбовые соединения стопорить путем нанесения герметика резьбового Loctite 243.

Изм.	Лист	№ докум.	Подпись	Дата	Гидроцилиндр ГЦ 11.200.140.32/22 Сборочный чертеж	Лит.	Масса	Масштаб
Разраб.								
Пров.								
Т.контр.								
Н.контр.						Лист	Листов	
Утв.						ОАО "БЕЛПРОМИМПЭКС" тел. +375-17-295-68-52		