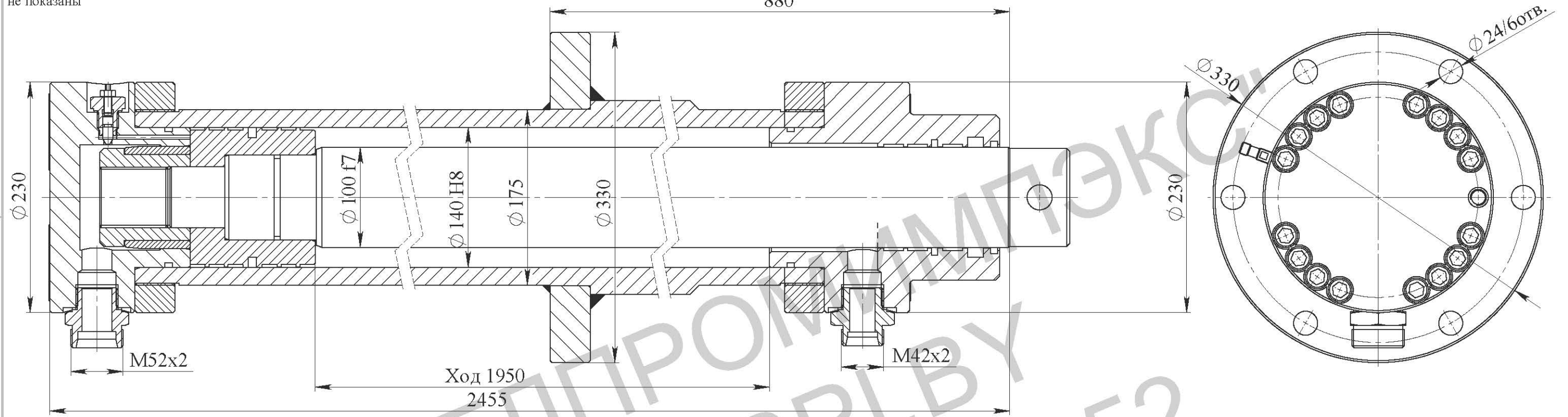


Манжеты г/ц условно
не показаны

A-A

880



Ход 1950
2455

Перв. примен.

Справ. №

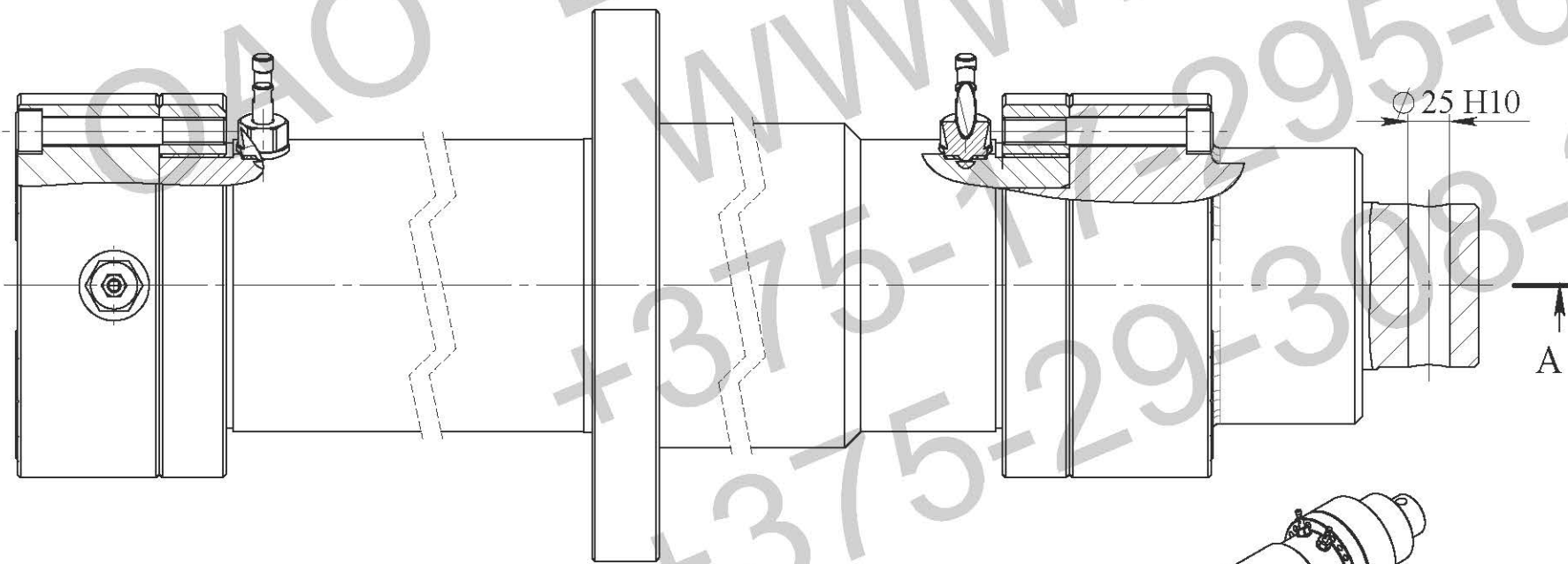
Подп. и дата.

Инв. № дубл.

Взам. инв. №

Подп. и дата

Инв. № подл.



Ø 25 H10

A

Техническая характеристика

Диаметр поршня, мм 140
Диаметр штока, мм 100
Ход, мм 1950
Номинальное давление, МПа 25
Максимальное давление, МПа 27
Усилие на штоке толкающее, кг 38400
Усилие на штоке тянущее, кг 18800
Скорость движ. поршня, м/с 1

Изм.	Лист	№ докум.	Подпись	Дата
Разраб.				
Пров.				
Т.контр.				
Н.контр.				
Утв.				

Гидроцилиндр
ГЦ 11.140.100.1950/880

Лит.	Масса	Масштаб
Лист	Листов	
ОАО "БЕЛПРОМИМПЭКС" тел.+375-17-295-68-52		