

Перв. прил. мен

Стр. №

Подп. и дата.

Инв. № дубл.

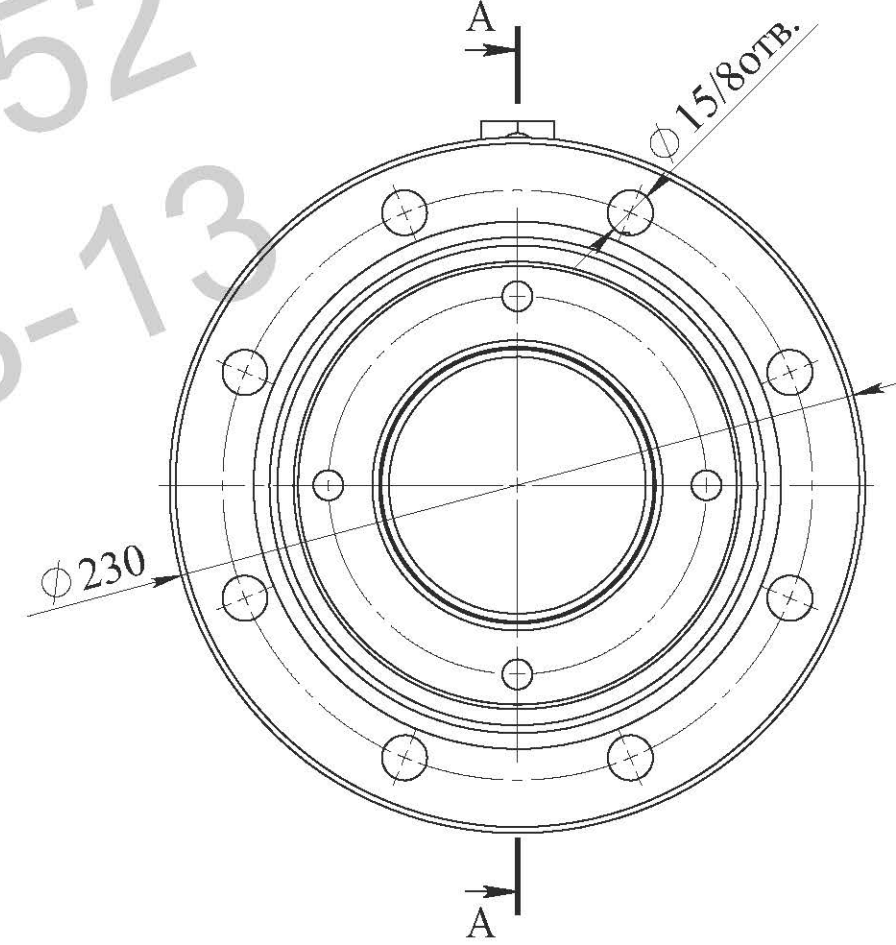
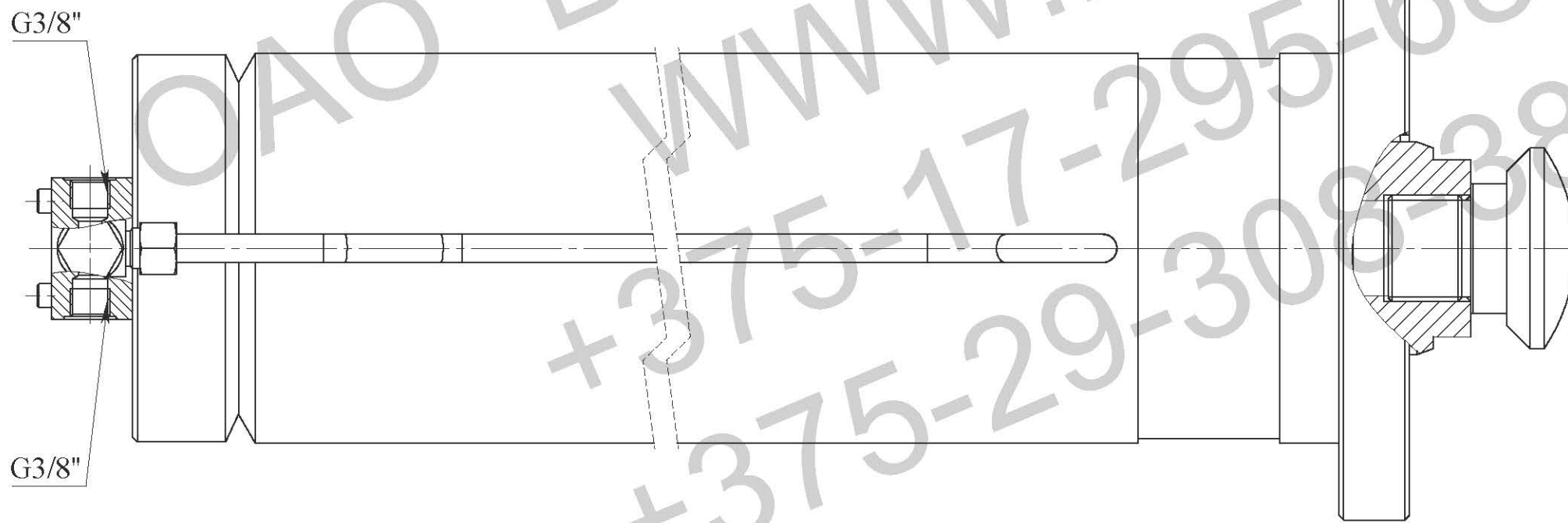
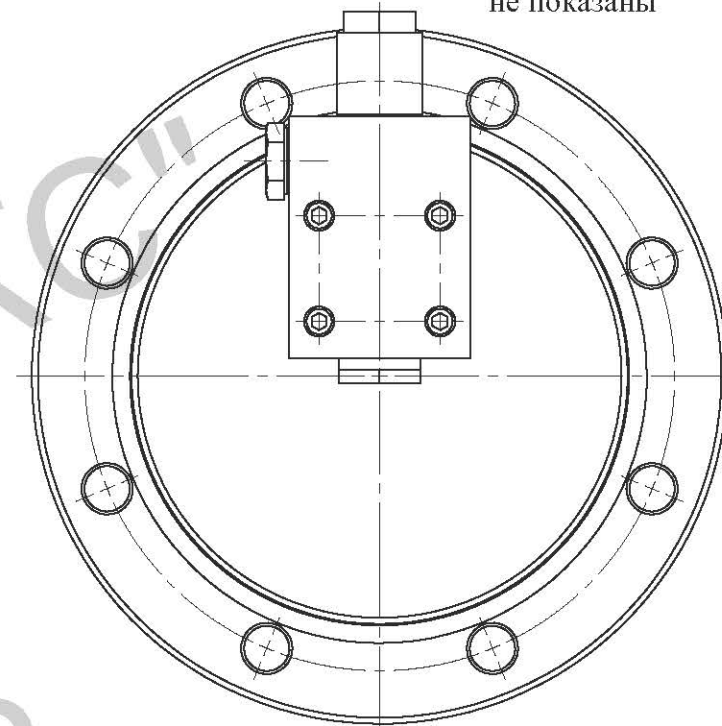
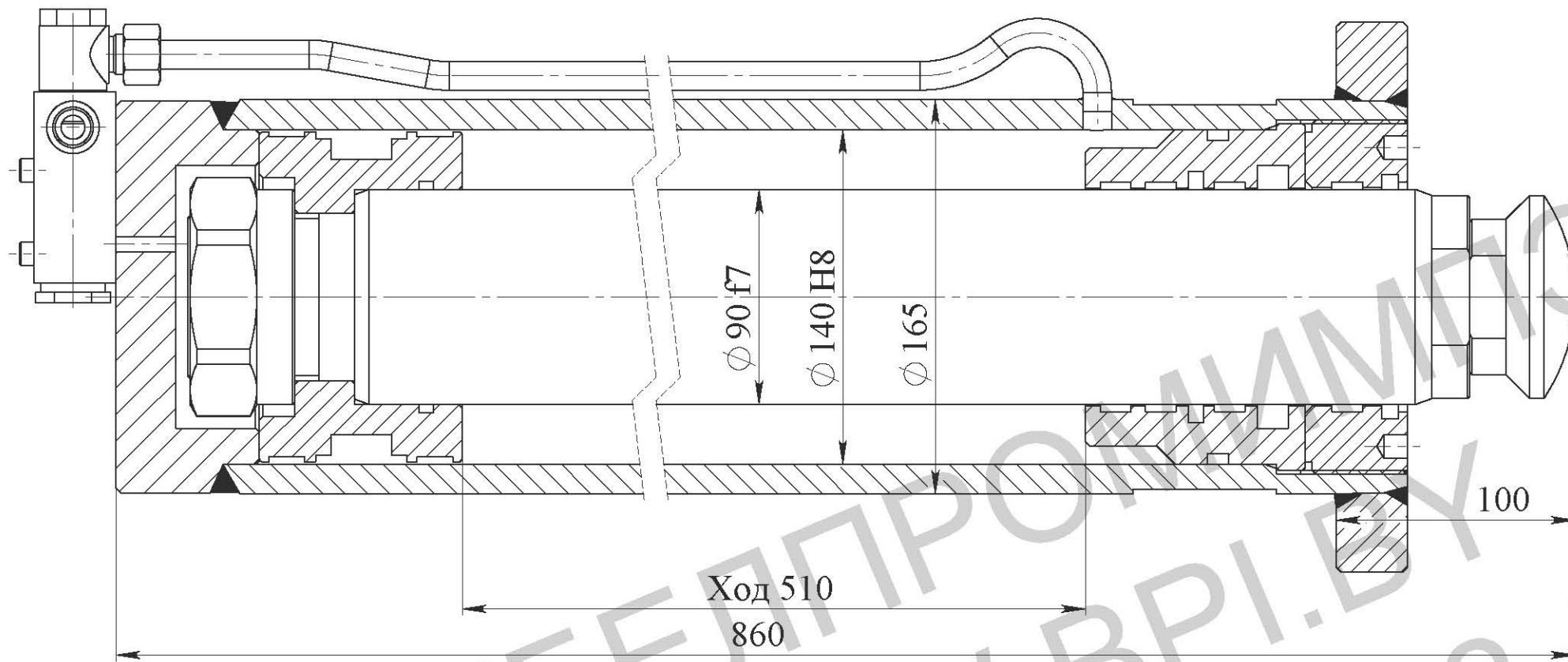
Взам. инв. №

Подп. и дата

Инв. № подл.

A-A

Манжеты г/ц условно не показаны



Техническая характеристика

Диаметр поршня, мм	140
Диаметр штока, мм	90
Ход, мм	510
Номинальное давление, МПа	16
Максимальное давление, МПа	20
Усилие на штоке толкающее, кг	24630
Усилие на штоке тянущее, кг	14430

Изм.	Лист	№ докум.	Подпись	Дата
Разраб.				
Пров.				
Т.контр.				
Н.контр.				
Утв.				

Гидроцилиндр  
ГЦ 11.140.90.510/100  
Сборочный чертеж

Лит.	Масса	Масштаб
Лист	Листов	

ОАО "БЕЛПРОМИМПЭК" тел.+375-17-295-68-52