

Перв. прил. мен

Справ. №

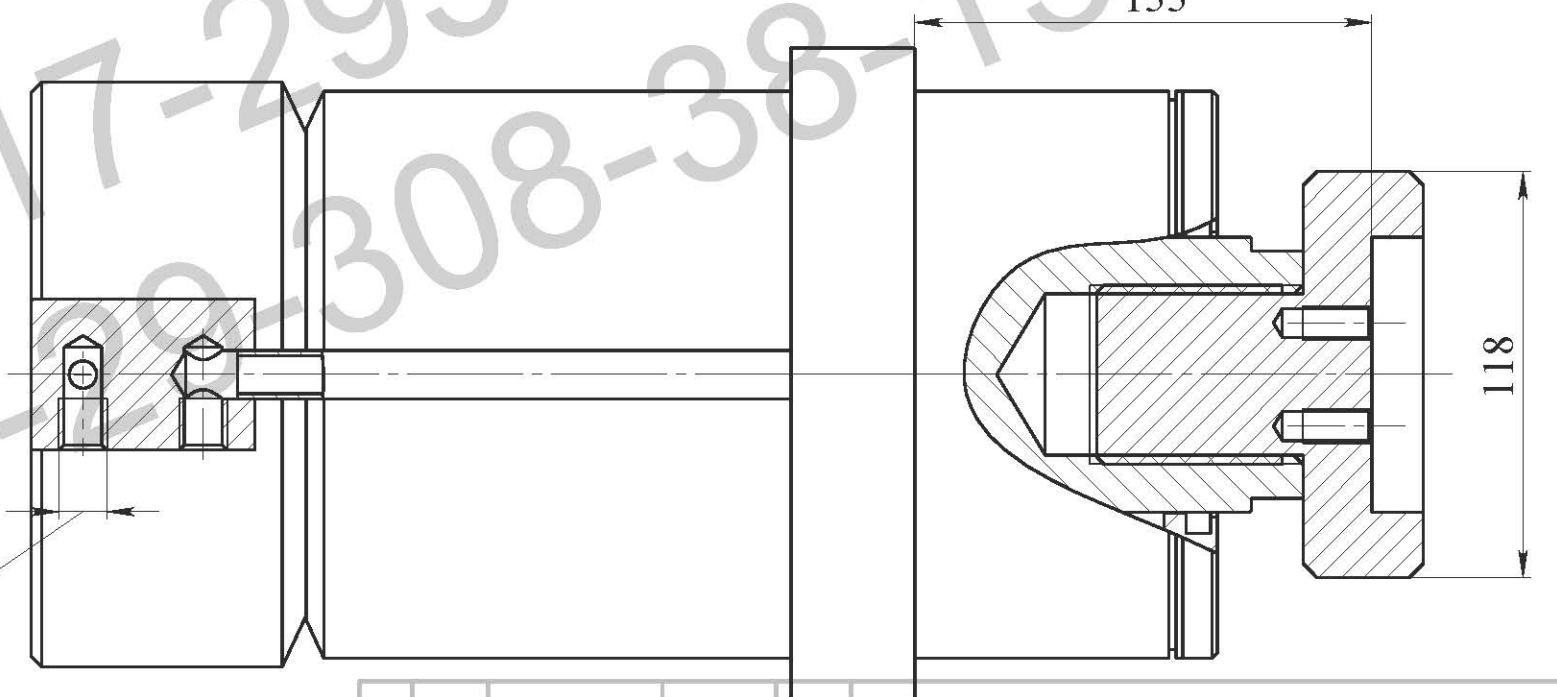
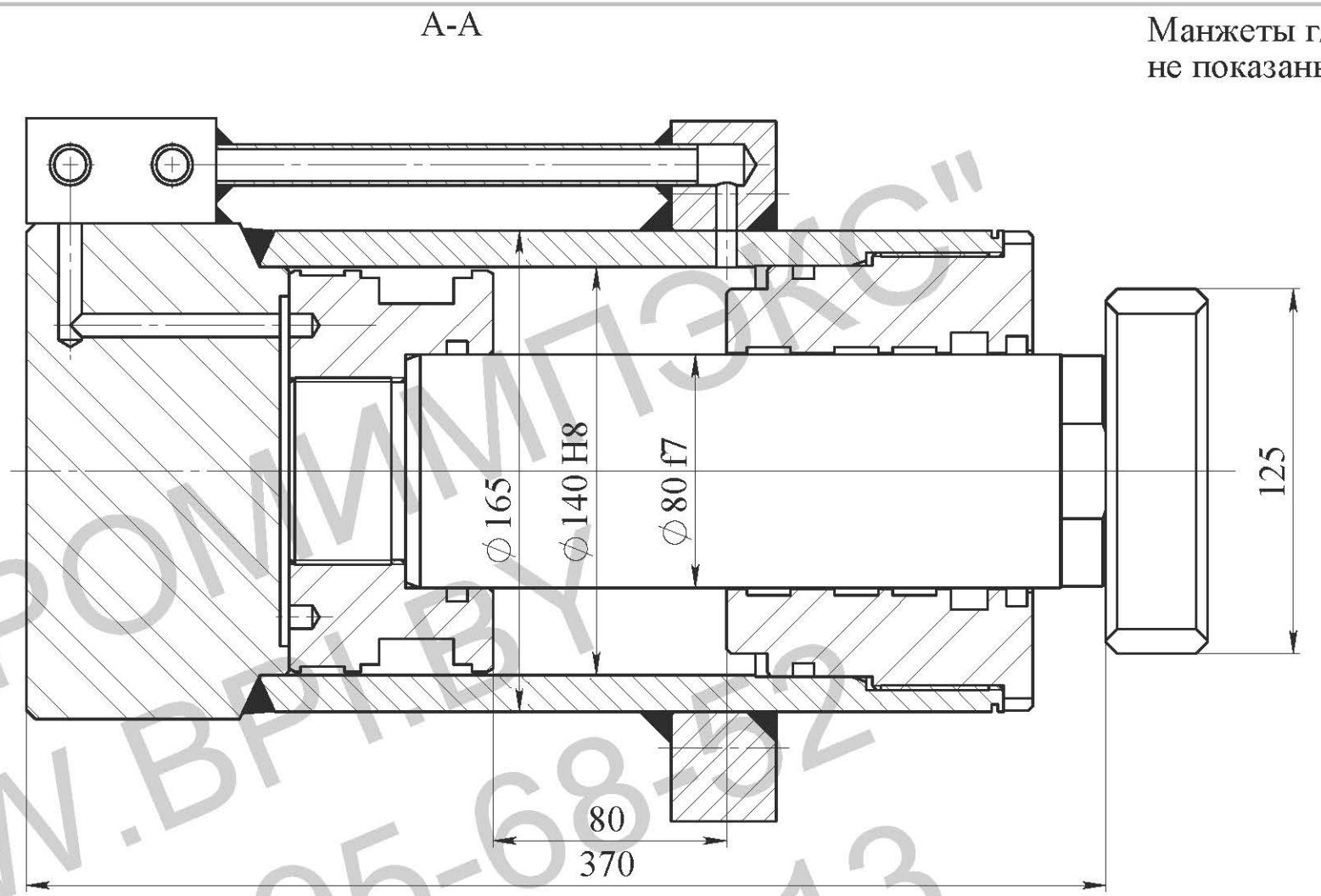
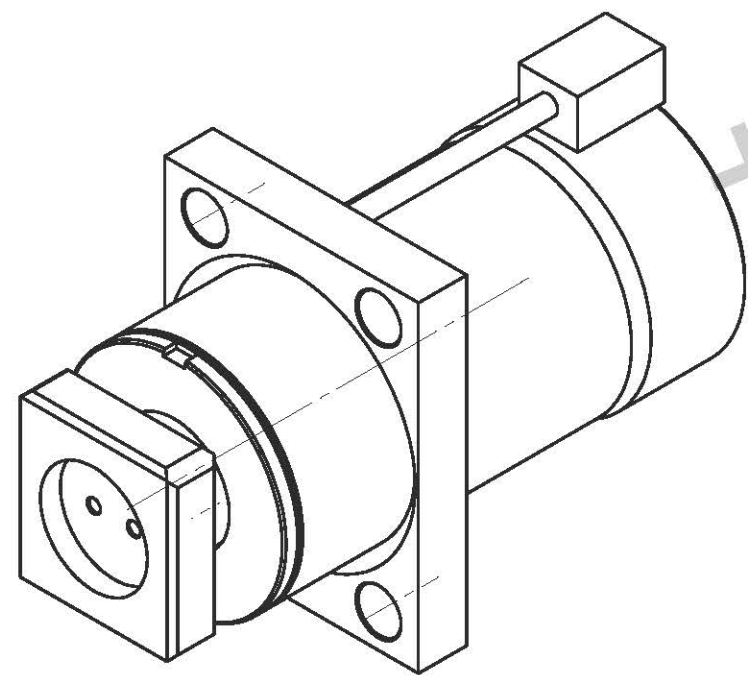
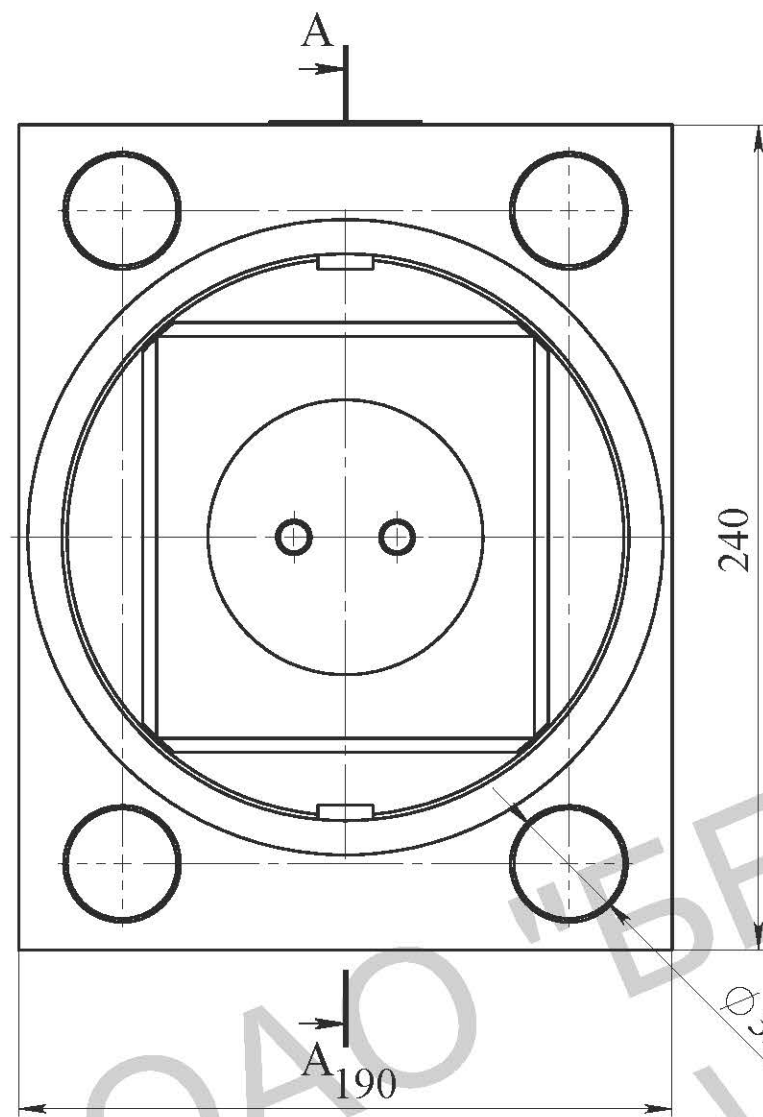
Подп. и дата.

Инв. № дубл.

Взам. инв. №

Подп. и дата

Инв. № подл.



Изм.	Лист	№ докум.	Подпись	Дата
Разраб.				
Пров.				
Т.контр.				
Н.контр.				
Утв.				

Гидроцилиндр
ГЦ 11.140.80.80/133
Сборочный чертеж

Лит.	Масса	Масштаб
Лист	Листов	
ОАО "БЕЛПРОМИМПЭКС" тел.+375-17-295-68-52		