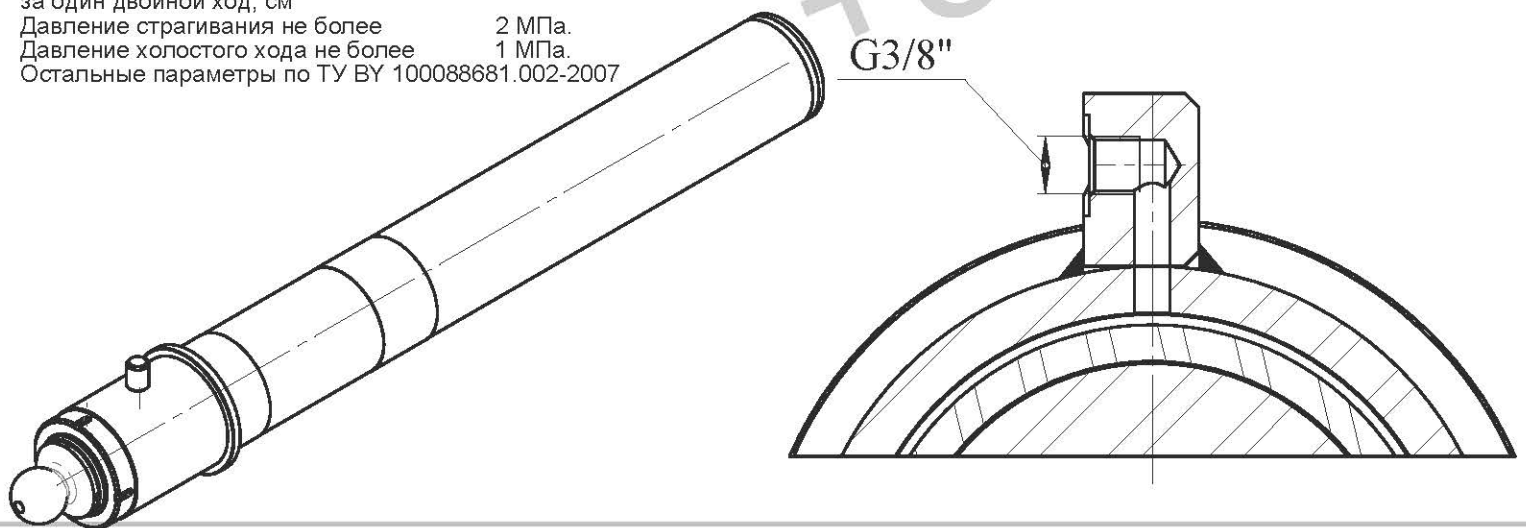


Техническая характеристика:
 Диаметр штока, мм. 140
 Диаметр поршня, мм. 160
 Ход, мм. 1300
 Номинальное давление, МПа 16
 Максимальное давление, МПа 20
 Рабочая жидкость -масло минеральное вязкостью 12...1200сСт

Температура, °С;
 -окружающей среды -40...+55
 -рабочей жидкости -10...+80
 Номинальная скорость штока, м/с 0,3
 Полный установленный ресурс, не менее, циклов 1,0x10⁶
 90-процентная наработка до отказа, не менее, циклов 0,6x10⁶

Утечка рабочей жидкости через уплотнение штока (вынос масла) за один двойной ход, см³ 25,1x10⁻⁵ (класс В ГОСТ 16514-96)
 Давление срагивания не более 2 МПа.
 Давление холостого хода не более 1 МПа.
 Остальные параметры по ТУ ВУ 100088681.002-2007

- Технические требования:**
1. Покрытие - без нанесения грунта.
 2. Испытания гидроцилиндра производить согласно требованиям ГОСТ 18464-96.
 3. Маркировать шрифтом 5-ПрЗ ГОСТ 26.020-80 обозначение гидроцилиндра, производитель, месяц, год выпуска.
 4. После проведения приемо-сдаточных работ рабочую жидкость из гидроцилиндра слить, подводящие отверстия заглушить транспортными пробками. Применение деревянных заглушек не допускается.
 5. Класс чистоты остатков рабочей жидкости в полости гидроцилиндра после испытаний не грубее 10 кл. по ГОСТ17216-2001.
 6. Объем выносимой рабочей жидкости через уплотнение штока за один двойной ход по ГОСТ16514-96, класс В - 0,005 см³/м².
 7. Перед сборкой резиновые уплотнения смазать маслом рабочей жидкостью.



				ТИСД ГЦ 160.140.1300.00.00.00 СБ				
Изм.	Лист	№ докум.	Подпись	Дата	ГЦ 11.160.140.1300/342	Лит.	Масса	Масштаб
		Стрижанов			Сборочный чертеж		290кг	1:2,5
Разраб.						Лист	Листов	
Пров.					ОАО "БЕЛПРОМИМПЭКС" тел.295-68-52			
Т.контр.								
Н.контр.								
Утв.		Марченко						