

Перв. прил. мен

Справ. №

Подп. и дата.

Инв. № дубл.

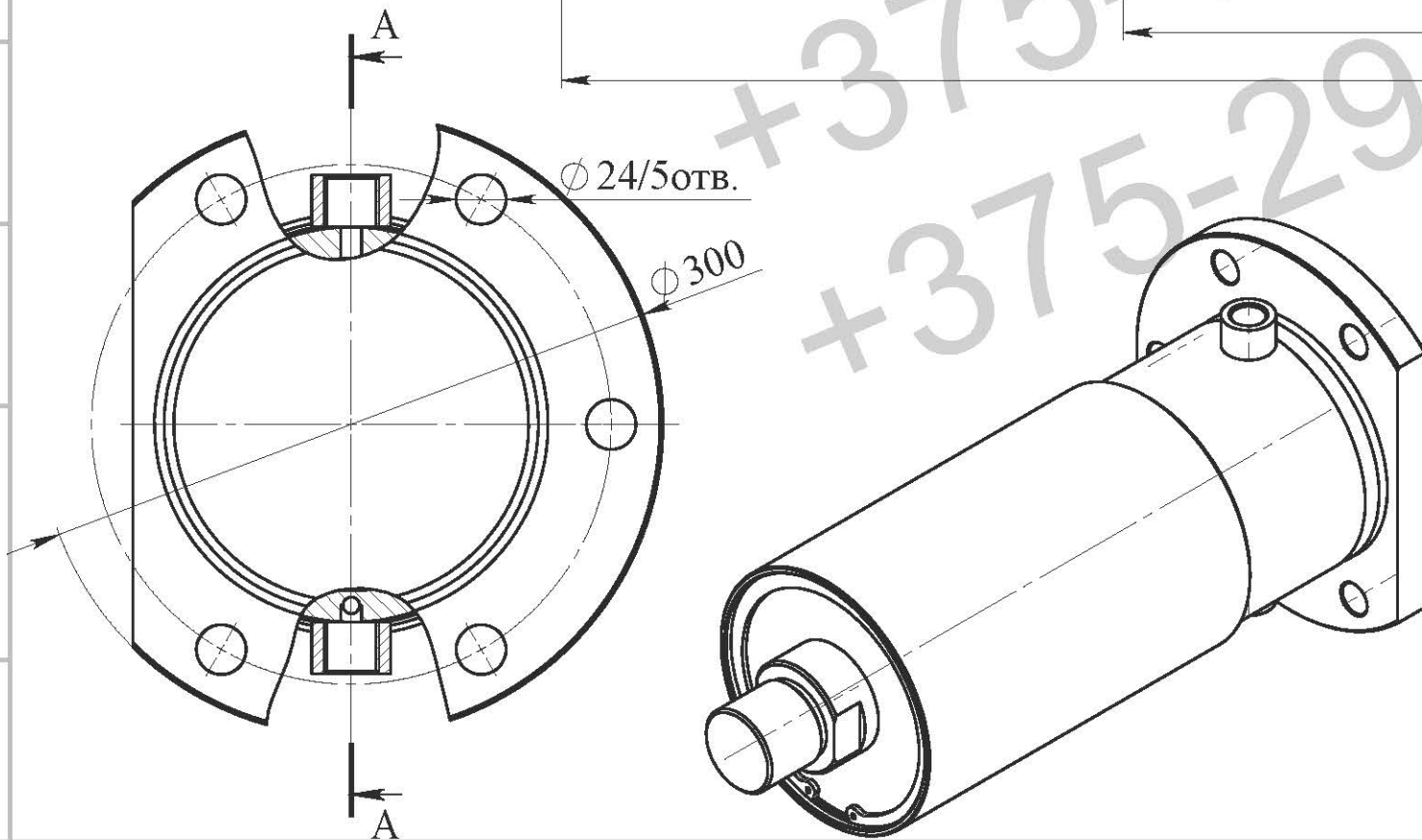
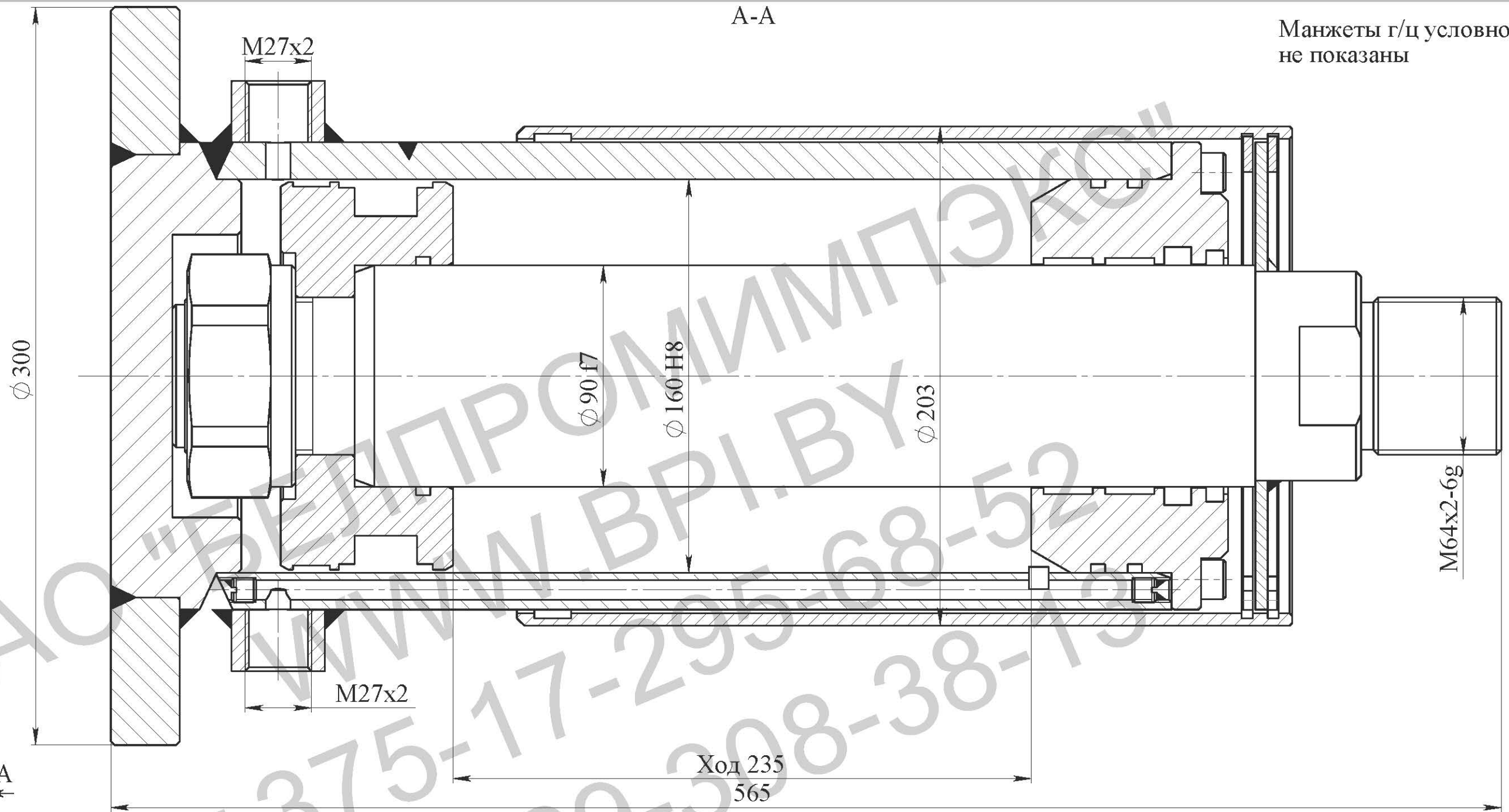
Взам. инв. №

Подп. и дата

Инв. № подл.

Манжеты г/ц условно не показаны

A-A



Изм.	Лист	№ докум.	Подпись	Дата	Гидроцилиндр ГЦ 11.160.90.235/33  Сборочный чертеж	Лит.	Масса	Масштаб
Разраб.								
Пров.								
Т.контр.								
Н.контр.						Лист	Листов	
Утв.						ОАО "БЕЛПРОМИМПЭКС" тел. +375-17-295-68-52		