

Перв. прил. мен

Справ. №

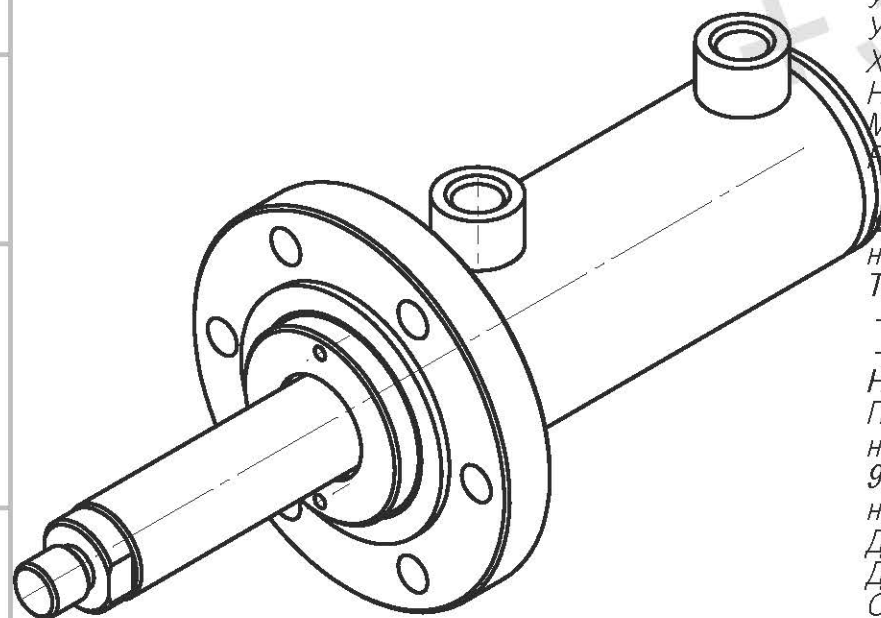
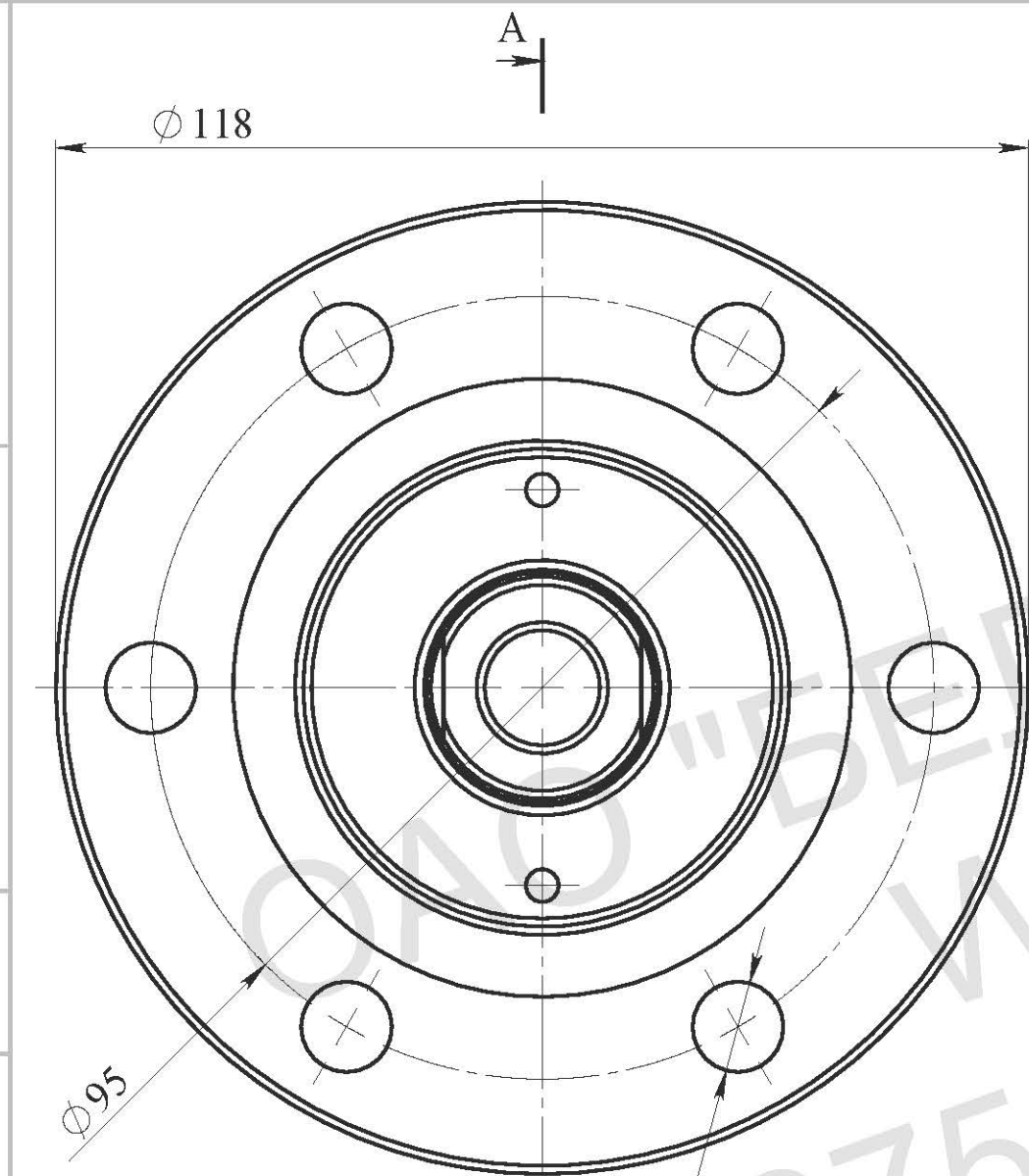
Подп. и дата.

Инв. № дубл.

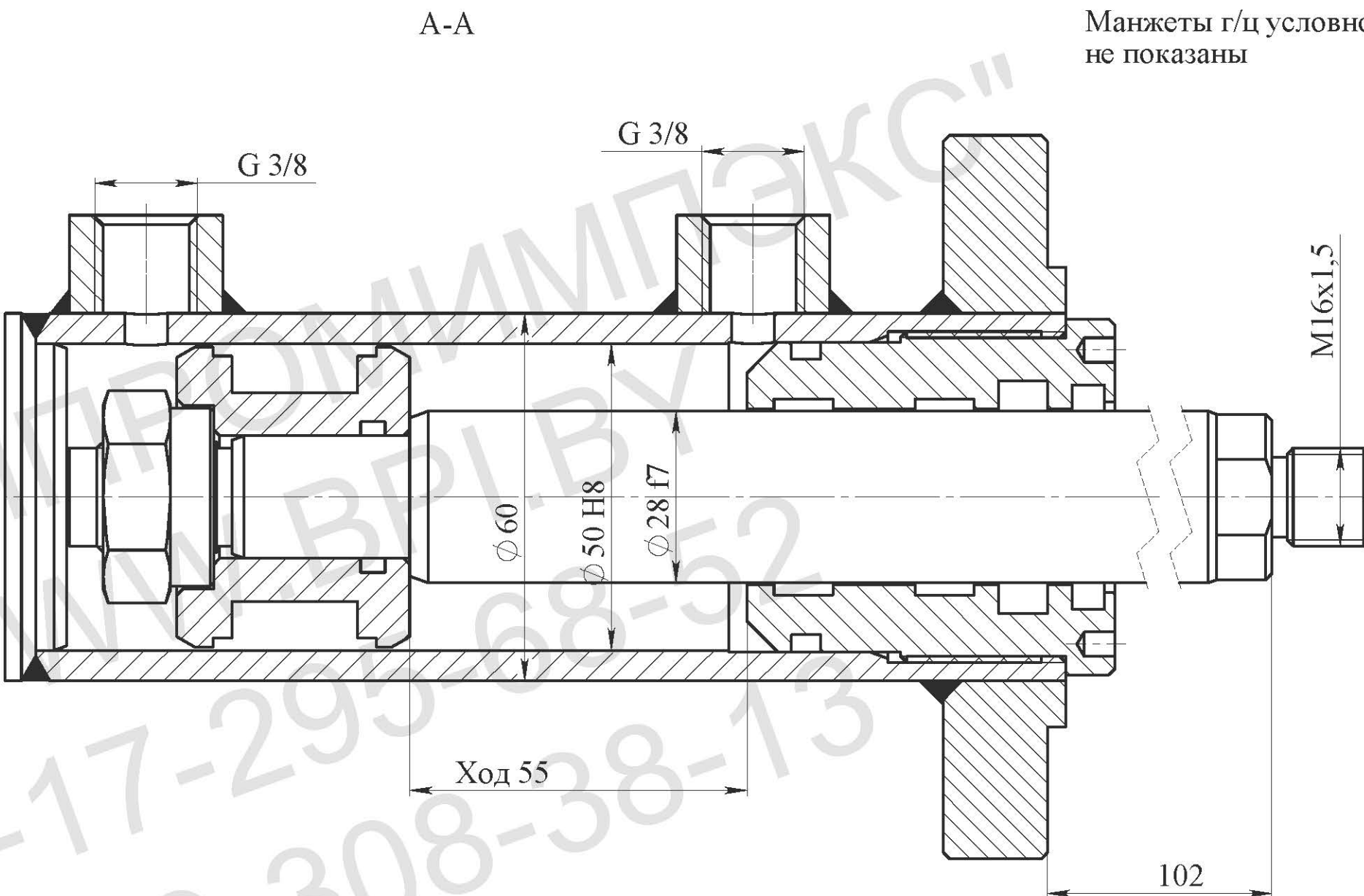
Взам. инв. №

Подп. и дата.

Инв. № подл.



БОТВ. Ø 11



Манжеты г/ц условно не показаны

## Техническая характеристика:

Диаметр поршня, мм	50
Диаметр штока, мм	28
Усилие толкающее, Кг	4123
Усилие тянущее, Кг	2830
Ход, мм	55
Номинальное давление, МПа	21
Максимальное давление, МПа	25
Рабочая жидкость	-масло минеральное вязкостью 12...1200сСт

Класс чистоты рабочей жидкости, не грубее - 14кл. по ГОСТ17216-2001  
 Температура, °С  
 -окружающей среды -30...+50  
 -рабочей жидкости -10...+80  
 Номинальная скорость штока, м/с 0,3  
 Полный установленный ресурс, не менее, циклов 1,0x10<sup>6</sup>/  
 90-процентная наработка до отказа, не менее, циклов 0,6x10<sup>6</sup>/  
 Давление срагивания не более 1МПа  
 Давление холостого хода не более 0,5МПа  
 Остальные параметры по ТУ ВУ 100088681.002-2007

## Технические требования:

1. Грунтовать Грунт 021ГФ ГОСТ25129-82. Рабочую поверхность штока и соединительные отверстия от окрашивания предохранить.
2. Испытания гидроцилиндра производить согласно требованиям ГОСТ 18464-96.
3. Маркировать шрифтом 5-Пр3 ГОСТ 26.020-80 обозначение гидроцилиндра, производитель, месяц, год выпуска.
4. После проведения приемо-сдаточных работ рабочую жидкость из гидроцилиндра слить, подводящие отверстия заглушить транспортными пробками. Применение деревянных заглушек не допускается.
5. Класс чистоты остатков рабочей жидкости в полости гидроцилиндра после испытаний не грубее 10 кл. по ГОСТ17216-2001.
6. Объем выносимой рабочей жидкости через уплотнение штока за один двойной ход по ГОСТ16514-96, класс В - 0,005 см<sup>3</sup>/м<sup>2</sup>.
7. Перед сборкой резиновые уплотнения смазать маслом рабочей жидкостью.

Изм.	Лист	№ докум.	Подпись	Дата	Гидроцилиндр ГЦ 11.50.28.55/102			Лит.	Масса	Масштаб
Разраб.										1:1
Пров.										
Т.контр.								Лист	Листов	
Н.контр.								ОАО "БЕЛПРОМИПЭКС" тел.+375-17-295-68-52		
Утв.										