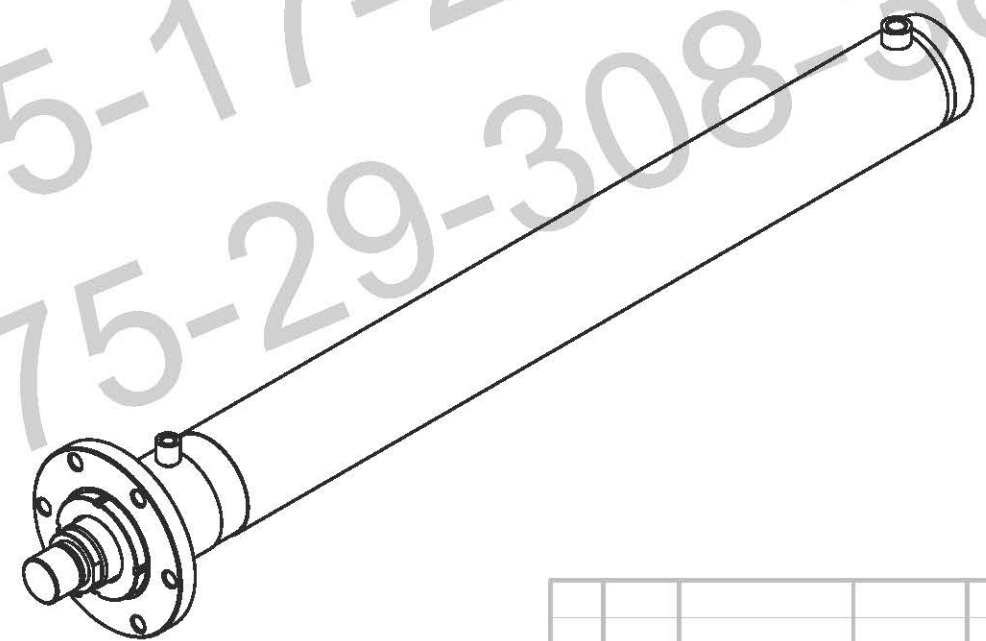
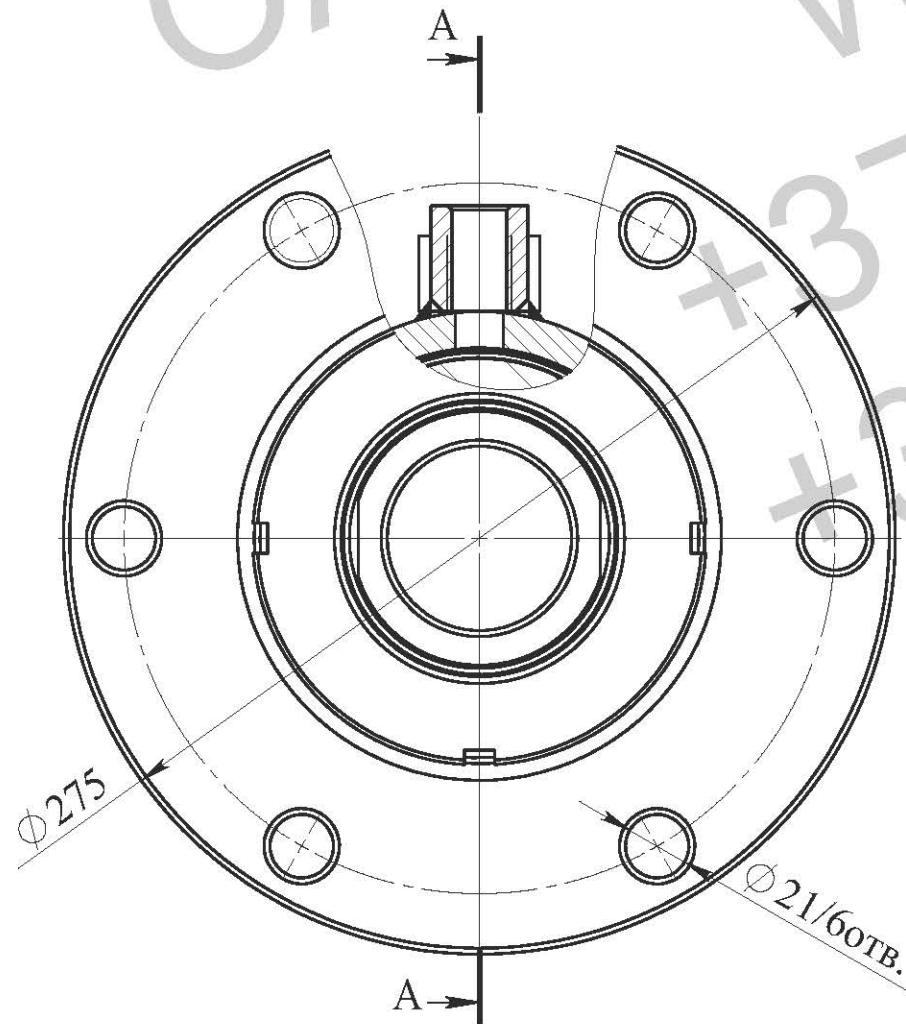
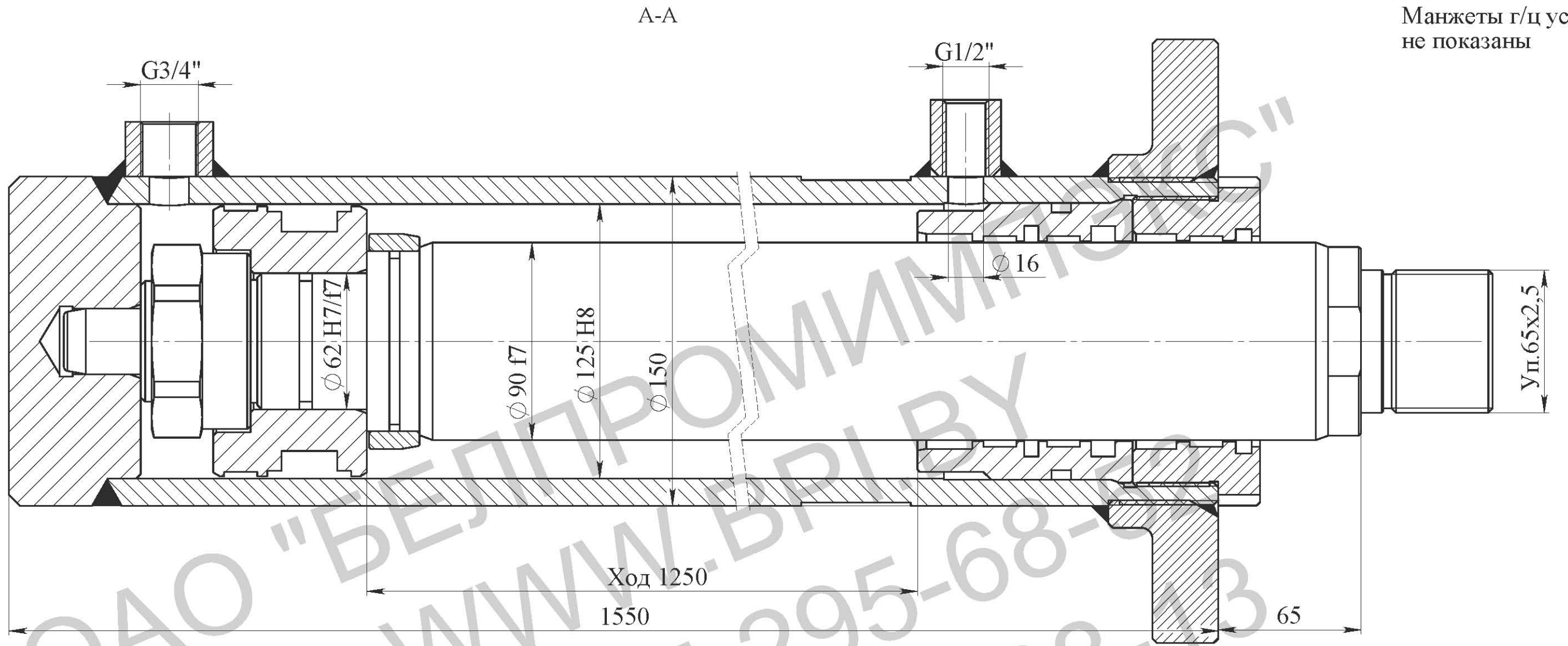


Манжеты г/ц условно
не показаны



Техническая характеристика

Диаметр поршня, мм	125
Диаметр штока, мм	90
Ход, мм	1250
Номинальное давление, МПа	20
Максимальное давление, МПа	25
Усилие на штоке толкающее, кг	24500
Усилие на штоке тянущее, кг	11820

Изм.	Лист	№ докум.	Подпись	Дата

Гидроцилиндр
ГЦ 11.125.90.1250/65
Сборочный чертеж

Лит.	Масса	Масштаб
Лист	Листов	
ОАО "БЕЛПРОМИМПЭКС" тел.+375-17-295-68-52		