

Манжеты г/ц условно не показаны

Перв. прил. мен

Справ. №

Подп. и дата.

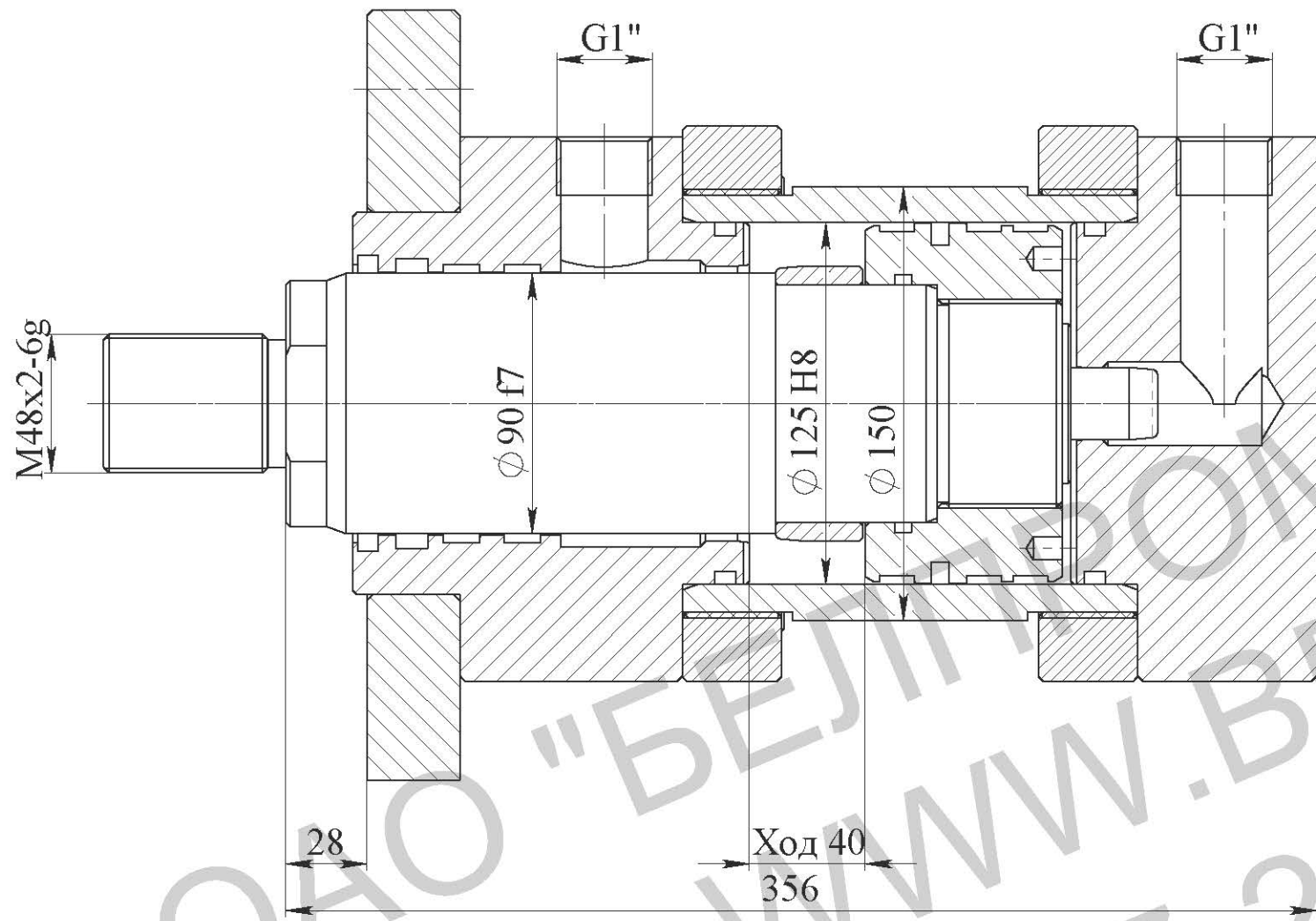
Инв. № дубл.

Взам. инв. №

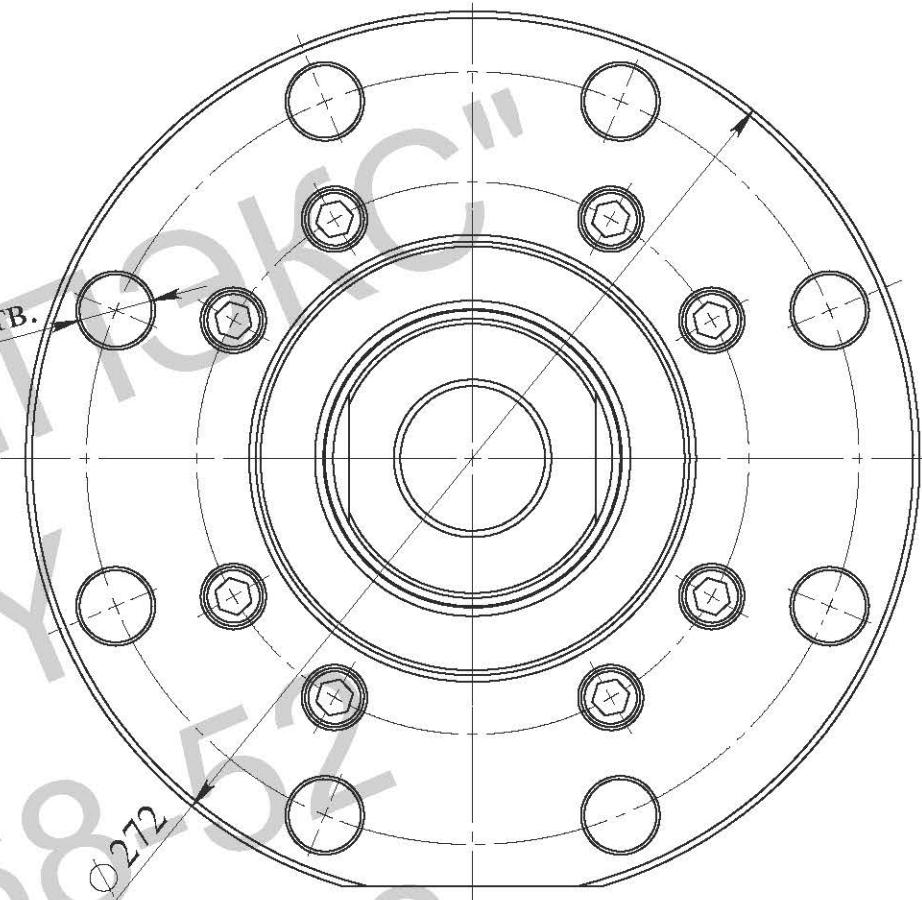
Подп. и дата

Инв. № подл.

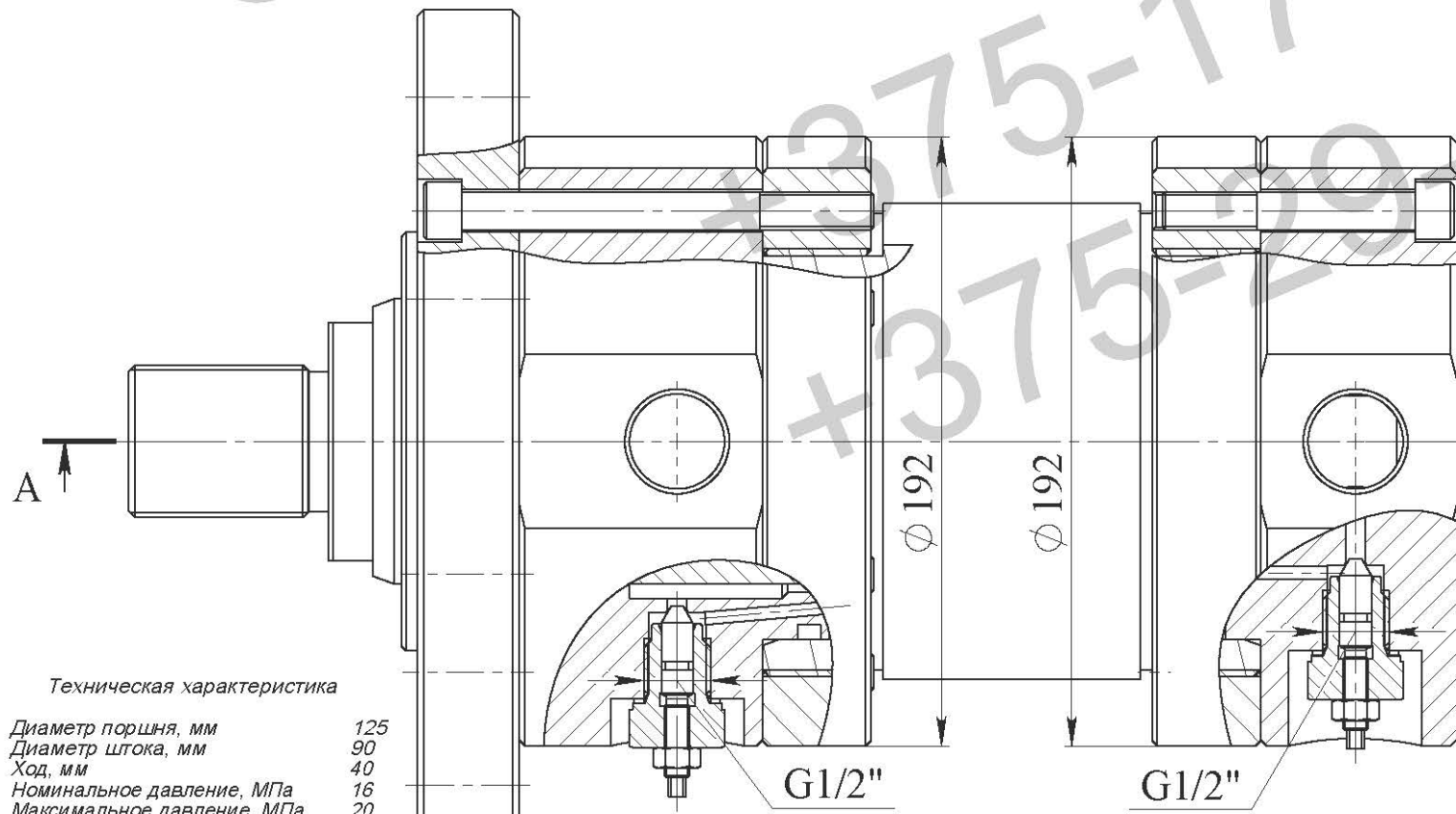
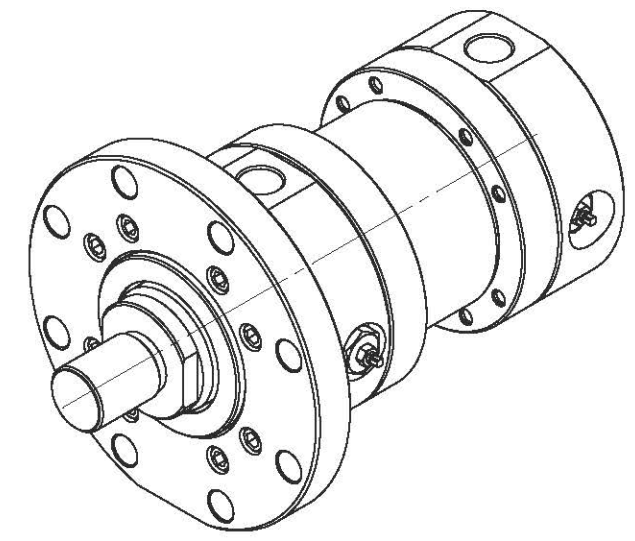
A-A



Ø 22H13/8отв.



Ø 272



Техническая характеристика

Диаметр поршня, мм	125
Диаметр штока, мм	90
Ход, мм	40
Номинальное давление, МПа	16
Максимальное давление, МПа	20
Усилие на штоке толкающее, кг	19630
Усилие на штоке тянущее, кг	9450
Скорость движ. поршня, м/с	0,5

Изм.	Лист	№ докум.	Подпись	Дата

Гидроцилиндр
ГЦ 11.125.90.40/28
Сборочный чертеж

Лит.	Масса	Масштаб
Лист	Листов	
ОАО "БЕЛПРОМИМПЭКС" тел.+375-17-295-68-52		