

Перв. примен.

Справ. №

Подп. и дата.

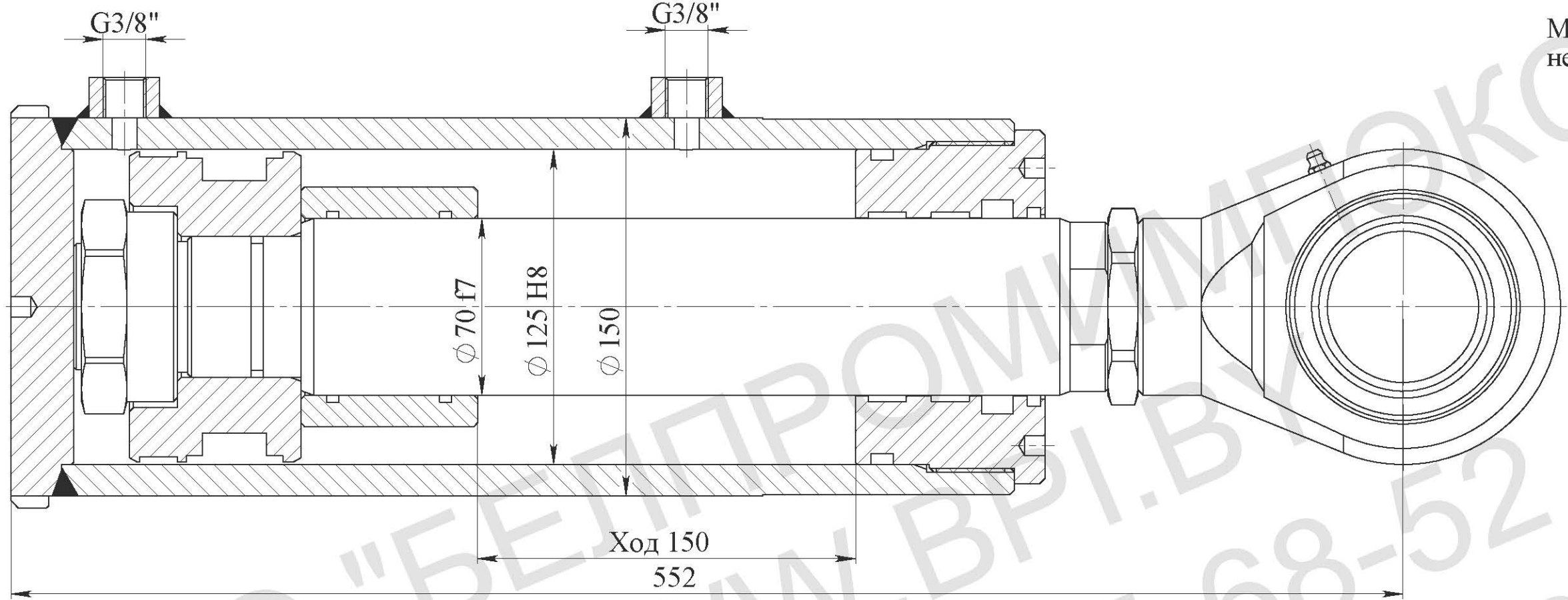
Инв. № дубл.

Взам. инв. №

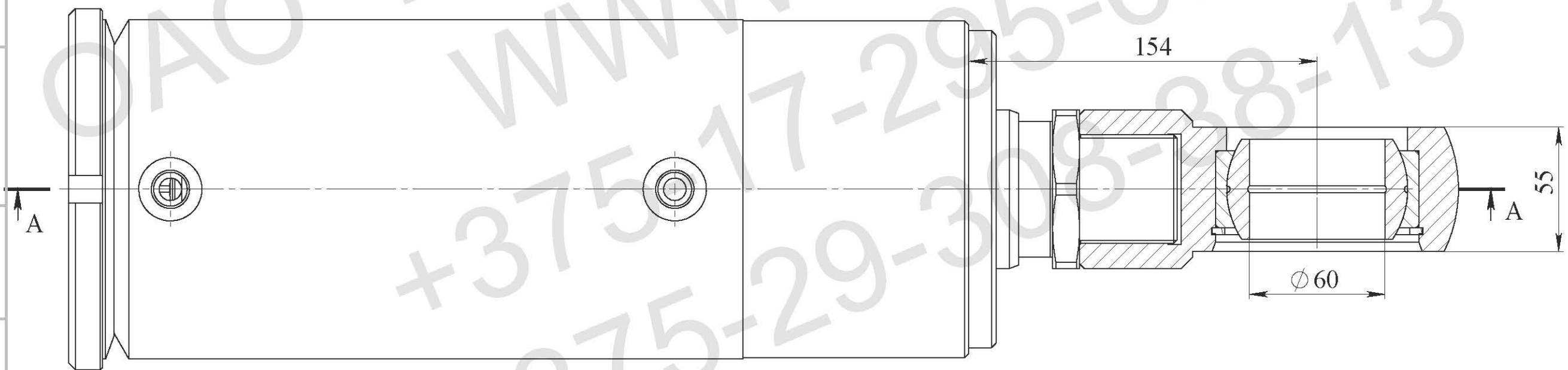
Подп. и дата

Инв. № подл.

A-A



Манжеты г/ц условно не показаны



Техническая характеристика

| | |
|-------------------------------|-------|
| Диаметр поршня, мм | 125 |
| Диаметр штока, мм | 70 |
| Ход, мм | 150 |
| Номинальное давление, МПа | 25 |
| Максимальное давление, МПа | 35 |
| Усилие на штоке толкающее, кг | 30670 |
| Усилие на штоке тянущее, кг | 21050 |

| | | | | |
|----------|------|----------|---------|------|
| Изм. | Лист | № докум. | Подпись | Дата |
| Разраб. | | | | |
| Пров. | | | | |
| Т.контр. | | | | |
| Н.контр. | | | | |
| Утв. | | | | |

Гидроцилиндр
ГЦ 11.125.70.150/152
Сборочный чертеж

| | | |
|------|--------|---------|
| Лит. | Масса | Масштаб |
| | | |
| Лист | Листов | |

ОАО "БЕЛПРОМИМПЭКС"
тел.+375-17-295-68-52