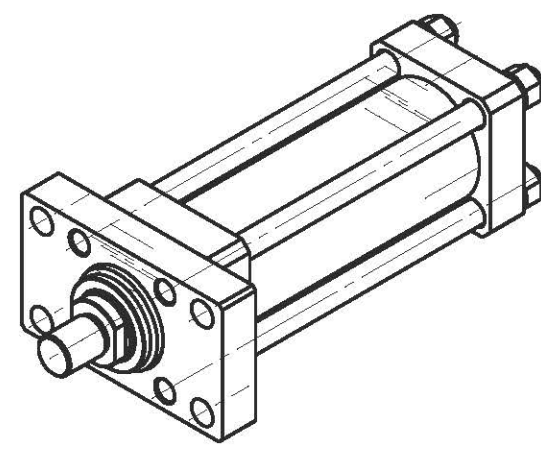
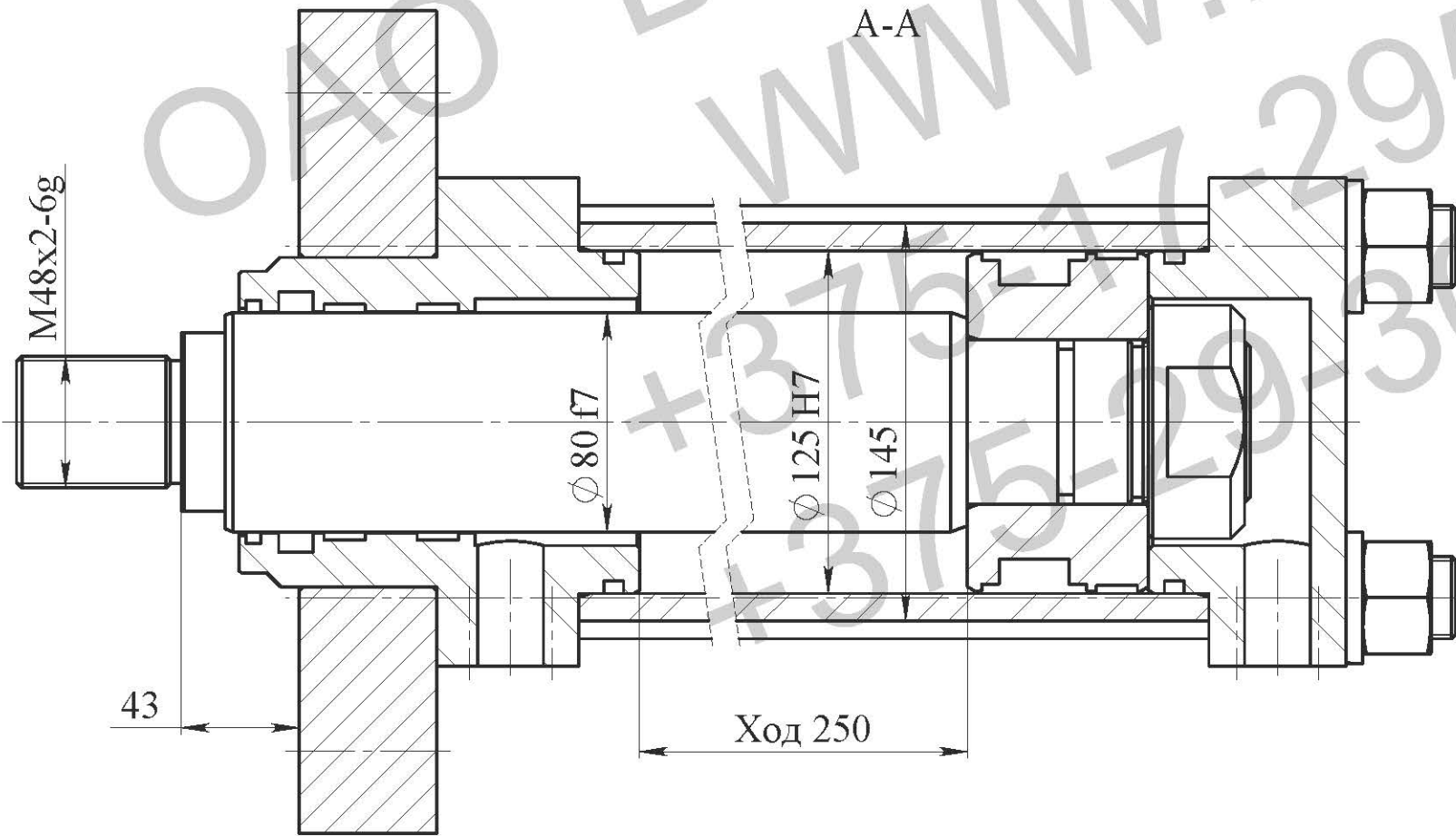
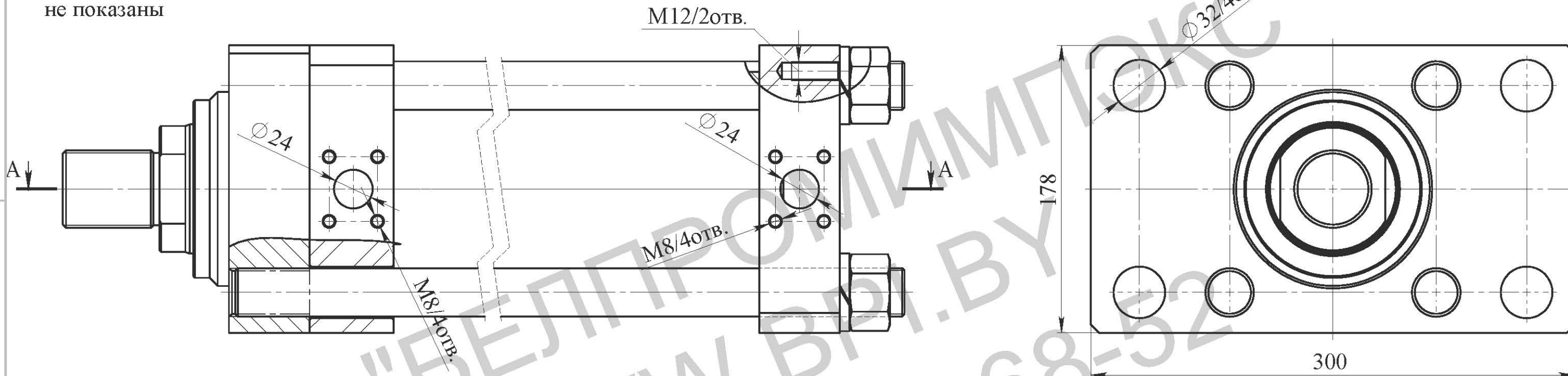


Манжеты г/ц условно
не показаны



Техническая характеристика

Диаметр поршня, мм	125
Диаметр штока, мм	80
Ход, мм	250
Номинальное давление, МПа	12
Максимальное давление, МПа	16
Усилие на штоке толкающее, кг	13500
Усилие на штоке тянущее, кг	7500

Изм.	Лист	№ докум.	Подпись	Дата
Разраб.				
Пров.				
Т.контр.				
Н.контр.				
Утв.				

Гидроцилиндр
ГЦ 11.125.80.250/43

Сборочный чертеж

Лит.	Масса	Масштаб
Лист	Листов	
ОАО "БЕЛПРОМИМПЭКС"		
тел.+375-17-295-68-52		