

Перв. прил. мен

Справ. №

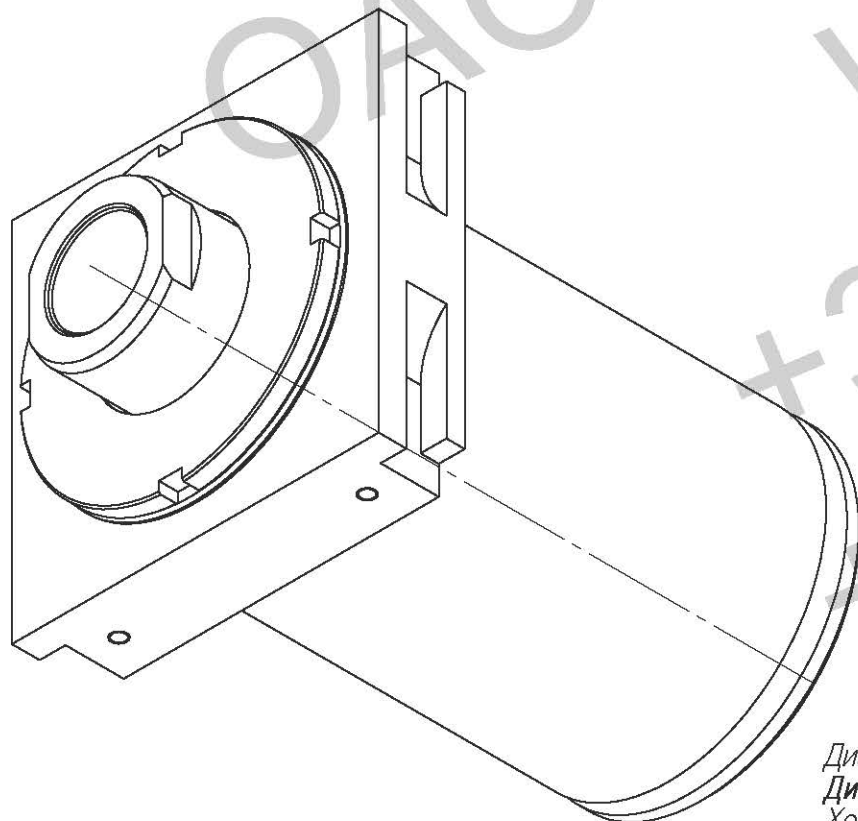
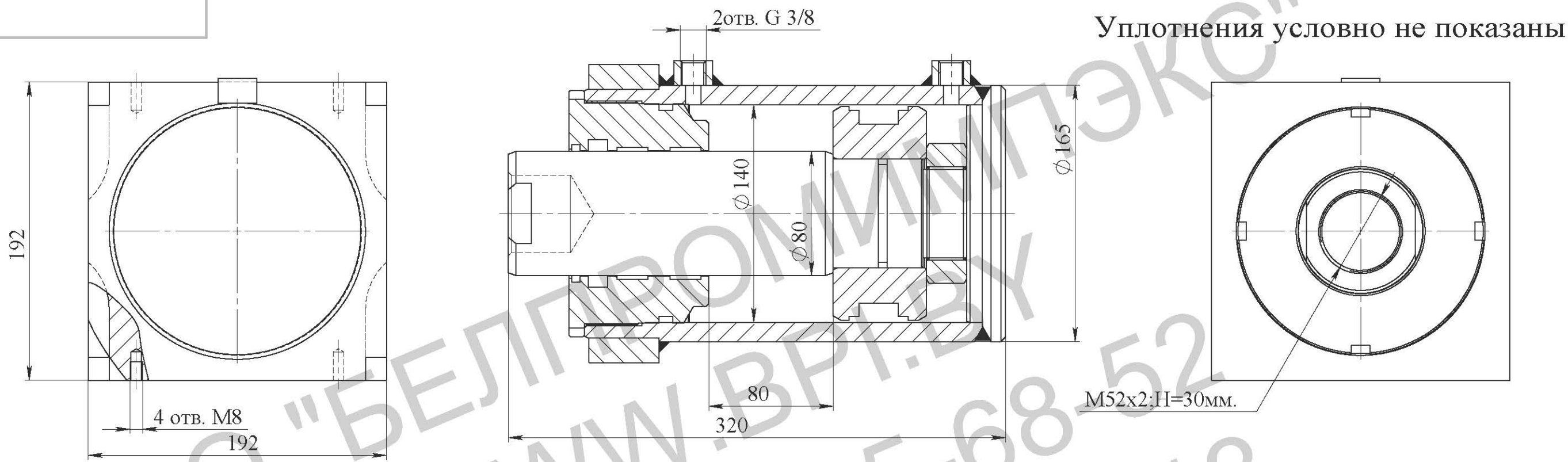
Подп. и дата.

Инв. № дубл.

Взам. инв. №

Подп. и дата.

Инв. № подл.



Техническая характеристика:

Диаметр поршня, мм	140
Диаметр штока, мм	80
Ход, мм	80
Усилие толкающее, кг	38485
Усилие тянущее, кг	25918
Номинальное давление, МПа	25
Максимальное давление, МПа	26
Рабочая жидкость	-масло минеральное вязкостью 12...1200сСт

				Гидроцилиндр			Лит.	Масса	Масштаб
				ГЦ 11.140.80.80/52					
				(Сборочный чертеж)			Лист	Листов	
				ОАО "БЕЛПРОМИМПЭКС"			тел.+375-17-295-68-52		
Изм.	Лист	№ докум.	Подпись	Дата					
Разраб.									
Пров.									
Т.контр.									
Н.контр.									
Утв.									