

Манжеты г/ц условно
не показаны

Перв. примен.

Стр. №

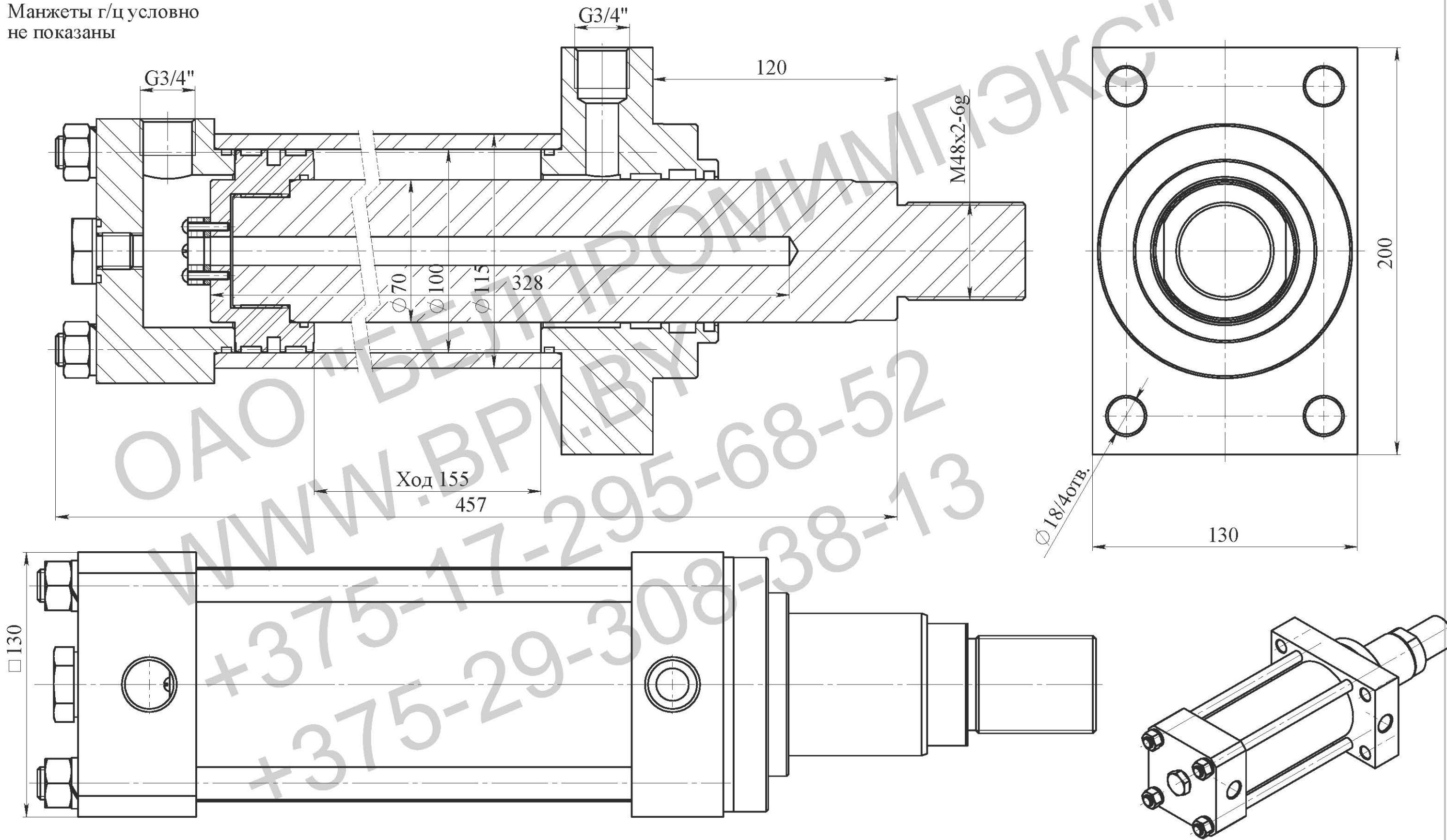
Подп. и дата.

Инв. № дубл.

Взам. инв. №

Подп. и дата

Инв. № подл.



Техническая характеристика

Диаметр поршня, мм	100
Диаметр штока, мм	70
Ход, мм	155
Номинальное давление, МПа	16
Максимальное давление, МПа	24
Усилие на штоке толкающее, кг	12566
Усилие на штоке тянущее, кг	6408

Изм.	Лист	№ докум.	Подпись	Дата
Разраб.				
Пров.				
Т.контр.				
Н.контр.				
Утв.				

Гидроцилиндр
ГЦ 11.100.70.155/120
Сборочный чертеж

Лит.	Масса	Масштаб
Лист	Листов	
ОАО "БЕЛПРОМИМПЭКС" тел.+375-17-295-68-52		