

Перв. пр. имен

Стр. №

Подп. и дата.

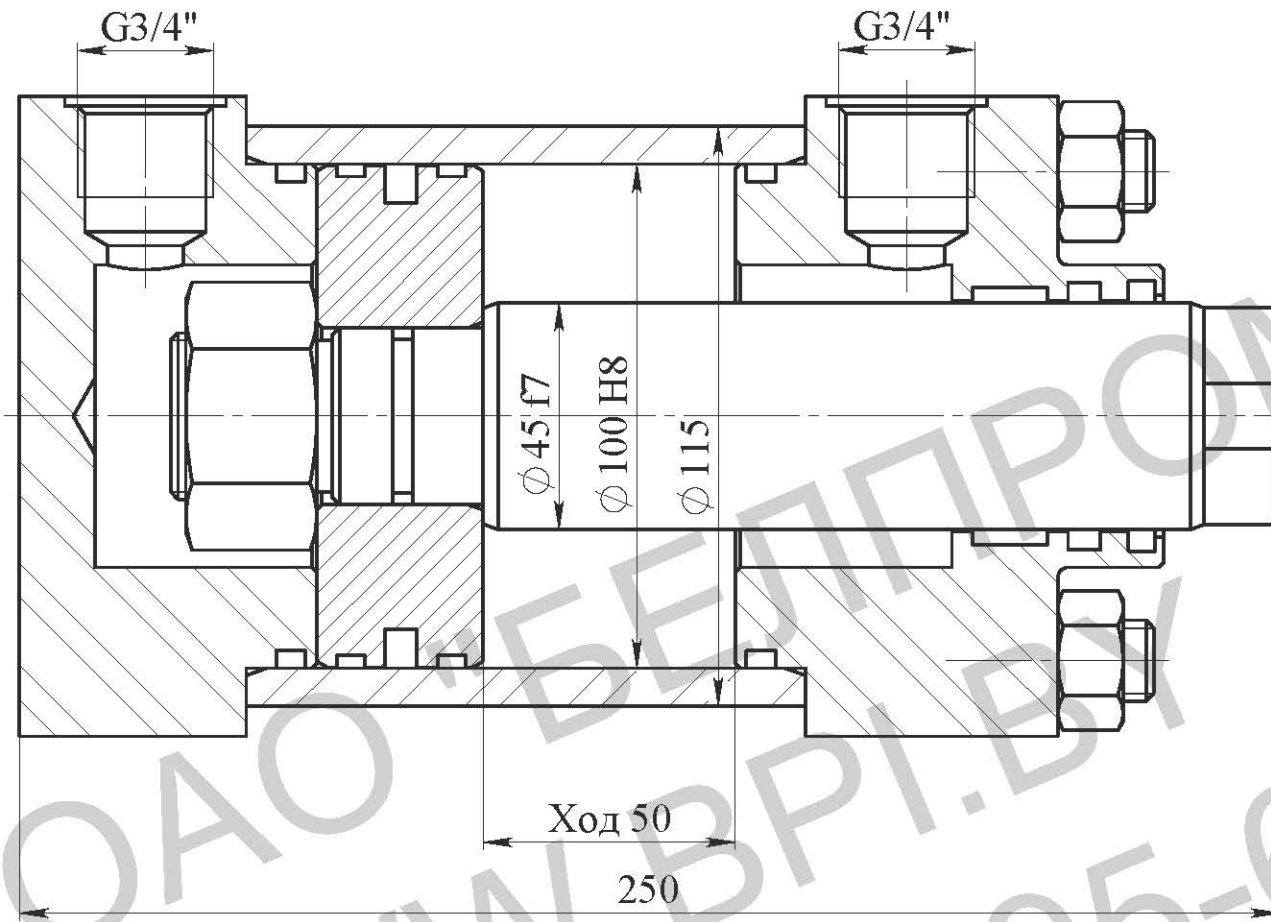
Инв. № дубл.

Взам. инв. №

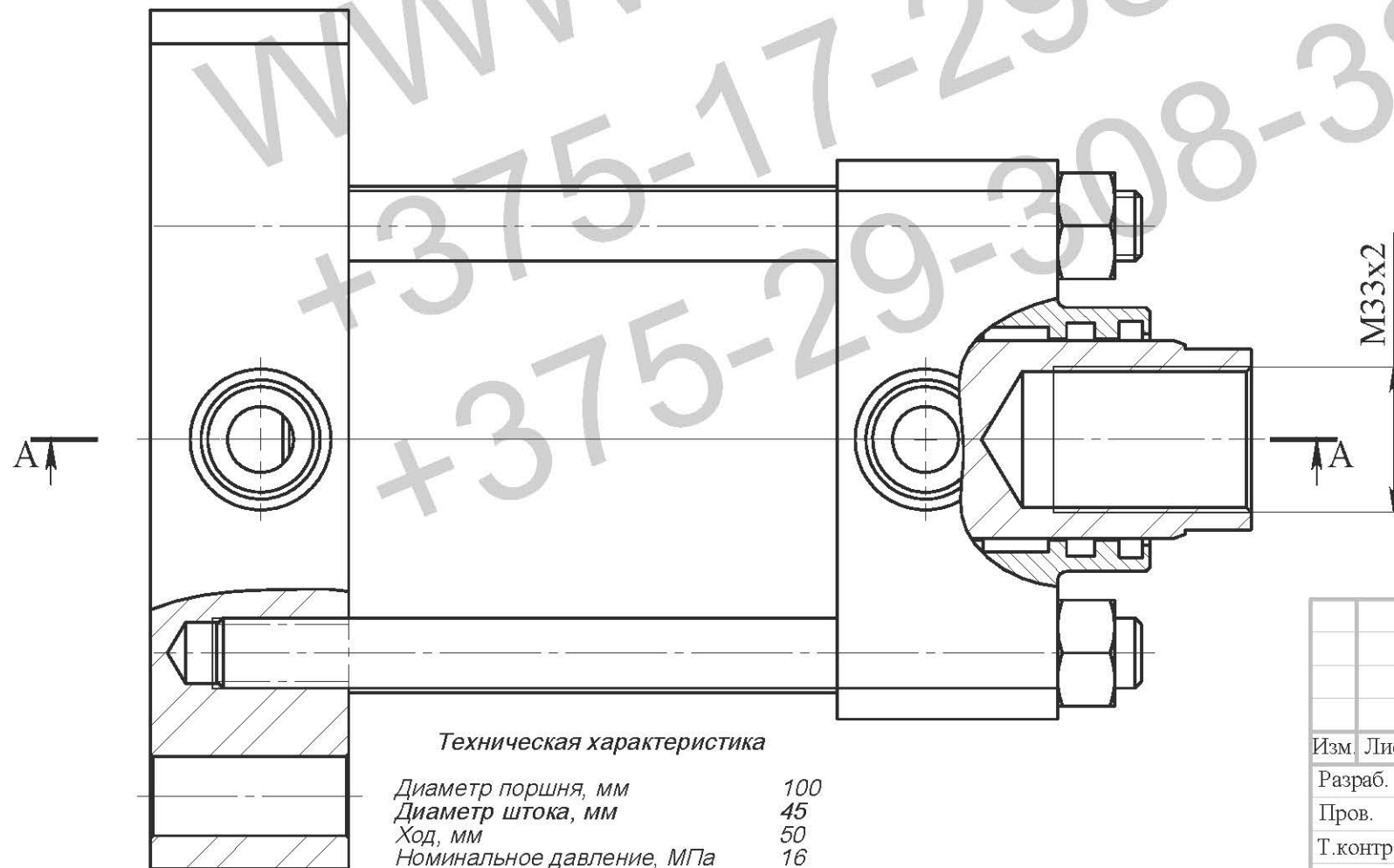
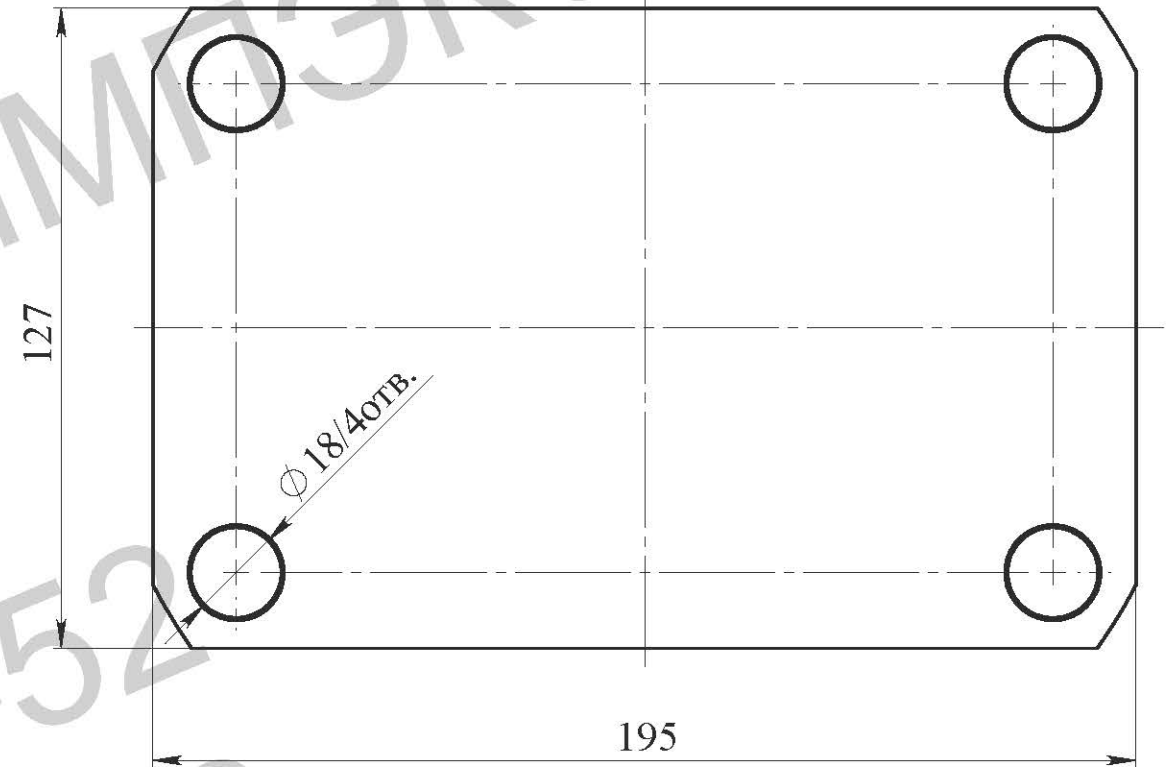
Подп. и дата

Инв. № подл.

A-A

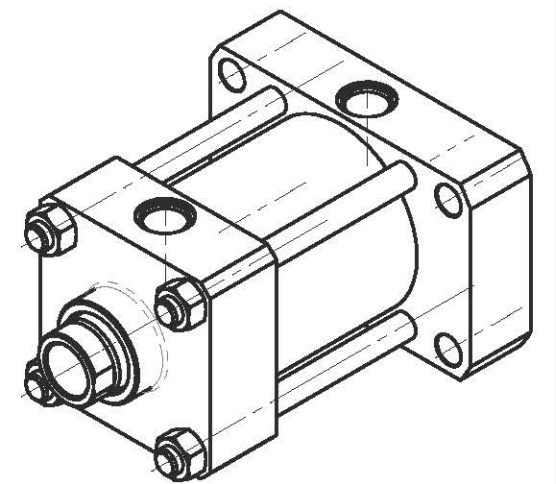


Манжеты г/ц условно не показаны



Техническая характеристика

Диаметр поршня, мм	100
Диаметр штока, мм	45
Ход, мм	50
Номинальное давление, МПа	16
Максимальное давление, МПа	20
Усилие на штоке толкающее, кг	12560
Усилие на штоке тянущее, кг	10000



Изм.	Лист	№ докум.	Подпись	Дата
Разраб.				
Пров.				
Т.контр.				
Н.контр.				
Утв.				

Гидроцилиндр  
ГЦ 11.100.45.50/250

Сборочный чертеж

Лит.	Масса	Масштаб
Лист	Листов	

ОАО "БЕЛПРОМИМПЭКС"  
тел.+375-17-295-68-52