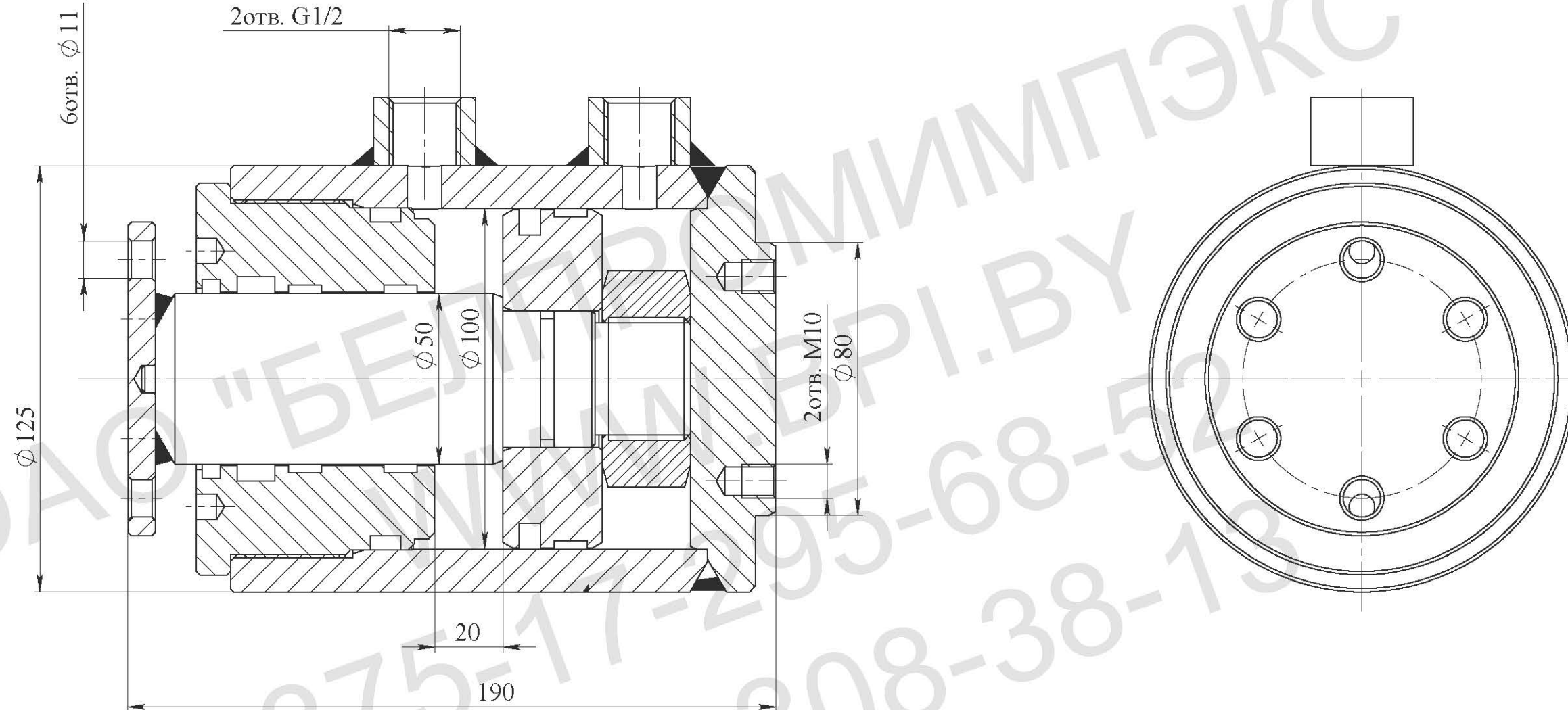


Уплотнения условно не показаны



- Технические требования:**
1. Грунтовать Грунт 021ГФ ГОСТ25129-82. Рабочую поверхность штока и соединительные отверстия от окрашивания предохранить.
 2. Испытания гидроцилиндра производить согласно требованиям ГОСТ 18464-96.
 3. Маркировать шрифтом 5-Пр3 ГОСТ 26.020-80 обозначение гидроцилиндра, производитель, месяц, год выпуска.
 4. После проведения приемо-сдаточных работ рабочую жидкость из гидроцилиндра слить, подводящие отверстия заглушить транспортными пробками. Применение деревянных заглушек не допускается.
 5. Класс чистоты остатков рабочей жидкости в полости гидроцилиндра после испытаний не грубее 10 кл. по ГОСТ17216-2001.
 6. Объем выносимой рабочей жидкости через уплотнение штока за один двойной ход по ГОСТ16514-96, класс В - 0,005 см³/м².
 7. Перед сборкой резиновые уплотнения смазать маслом рабочей жидкостью.

Техническая характеристика:

| | |
|----------------------------|--|
| Диаметр поршня, мм | 100 |
| Диаметр штока, мм | 50 |
| Ход, мм | 20 |
| Номинальное давление, МПа | 16 |
| Максимальное давление, МПа | 18 |
| Рабочая жидкость | -масло минеральное вязкостью 12...1200сСт |

Класс чистоты рабочей жидкости,
не грубее - 14кл. по ГОСТ17216-2001
Температура, °С
-окружающей среды -30...+50
-рабочей жидкости -10...+80
Номинальная скорость штока, м/с 0,3
Полный установленный ресурс,
не менее, циклов 1,0x10⁶/
90-процентная наработка до отказа,
не менее, циклов 0,6x10⁶/
Давление срагивания не более 1МПа
Давление холостого хода не более 0,5МПа
Остальные параметры по ТУ ВУ 100088681.002-2007

| | | | | | | | | | |
|----------|------|----------|---------|----------------------------|--|--|-----------------------|--------|---------|
| | | | | Гидроцилиндр | | | Лит. | Масса | Масштаб |
| | | | | ГЦ 11.100.50.20/190 | | | | | |
| | | | | (Сборочный чертеж) | | | Лист | Листов | |
| | | | | ОАО "БЕЛПРОМИМПЭКС" | | | тел.+375-17-295-68-52 | | |
| Изм. | Лист | № докум. | Подпись | Дата | | | | | |
| Разраб. | | | | | | | | | |
| Пров. | | | | | | | | | |
| Т.контр. | | | | | | | | | |
| Н.контр. | | | | | | | | | |
| Утв. | | | | | | | | | |