

Перв. примен.

Справ. №

Подп. и дата.

Инв. № дубл.

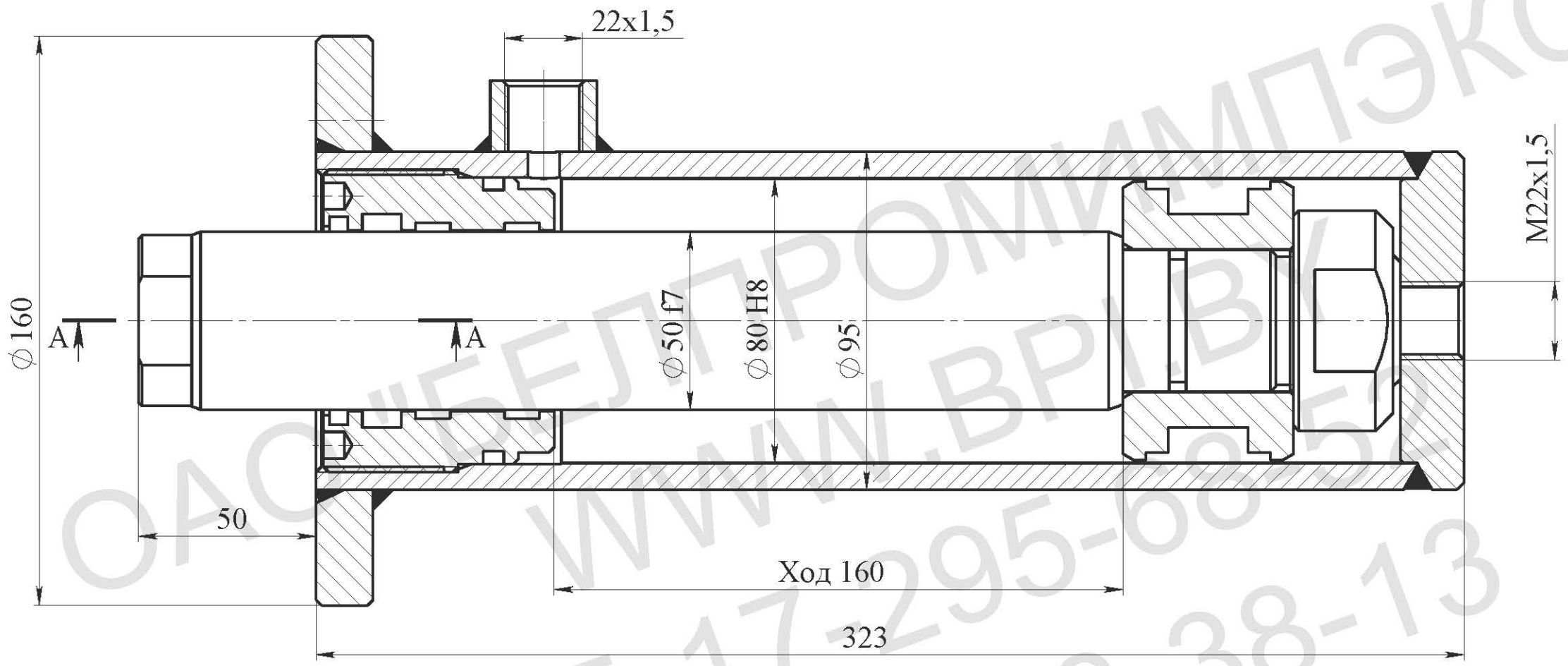
Взам. инв. №

Подп. и дата.

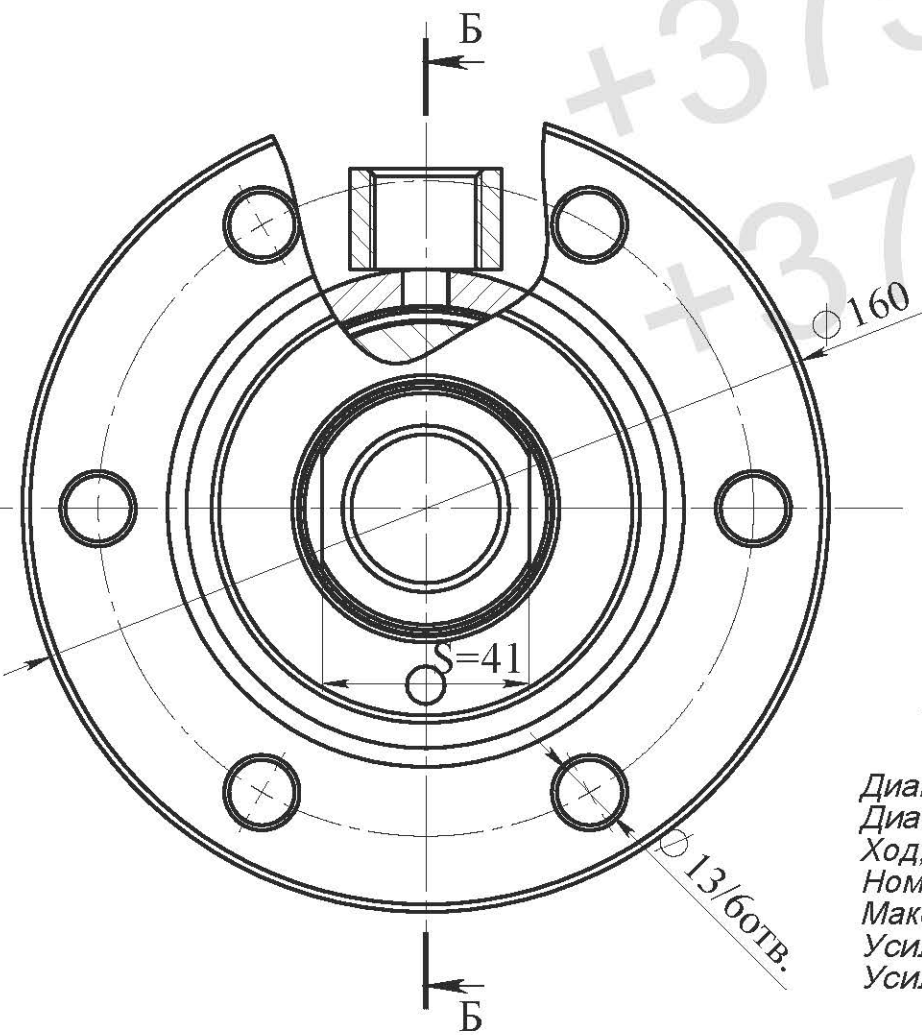
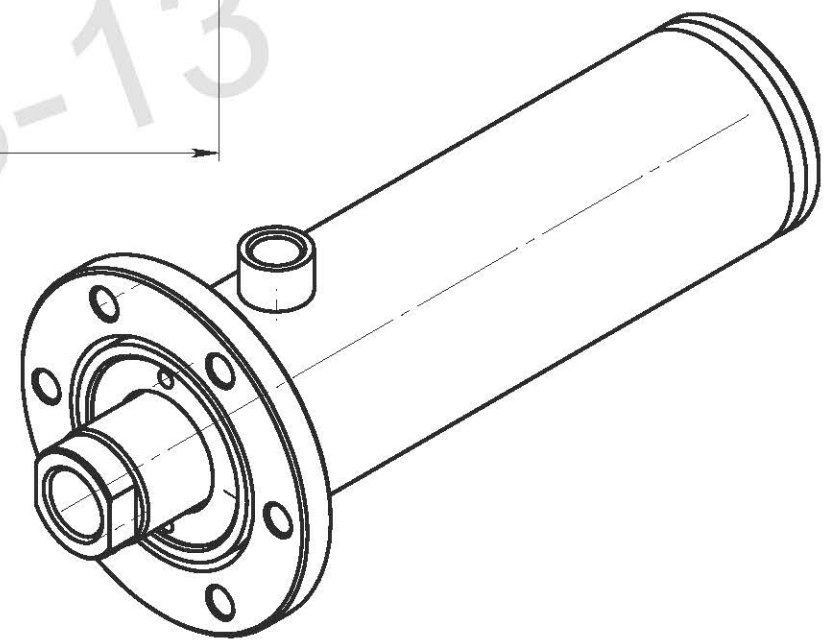
Инв. № подл.

Б-Б

Манжеты г/ц условно не показаны



A-A



Техническая характеристика

Диаметр поршня, мм	80
Диаметр штока, мм	50
Ход, мм	160
Номинальное давление, МПа	16
Максимальное давление, МПа	21
Усилие на штоке толкающее, кг	8000
Усилие на штоке тянущее, кг	4900

Изм.	Лист	№ докум.	Подпись	Дата
Разраб.				
Пров.				
Т.контр.				
Н.контр.				
Утв.				

Гидроцилиндр  
ГЦ 11.80.50.160/50

Сборочный чертеж

Лит.	Масса	Масштаб
Лист	Листов	

ОАО "БЕЛПРОМИМПЭКС"  
тел.+375-17-295-68-52