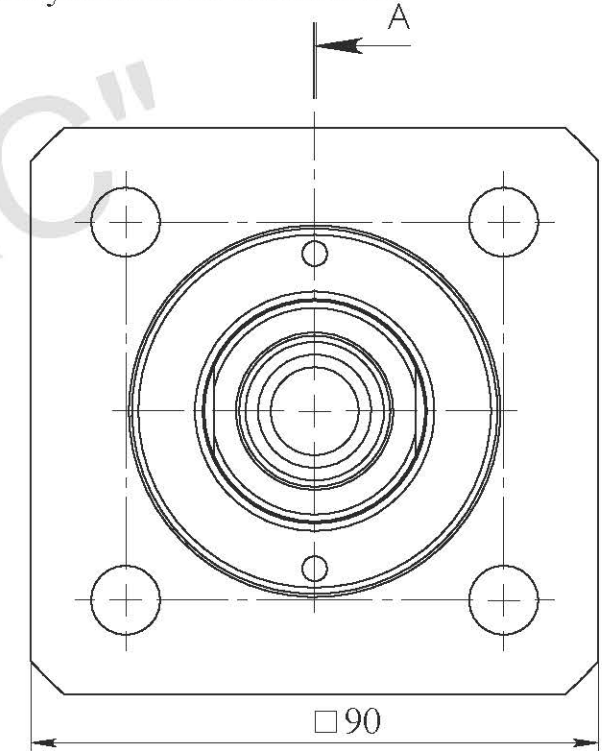
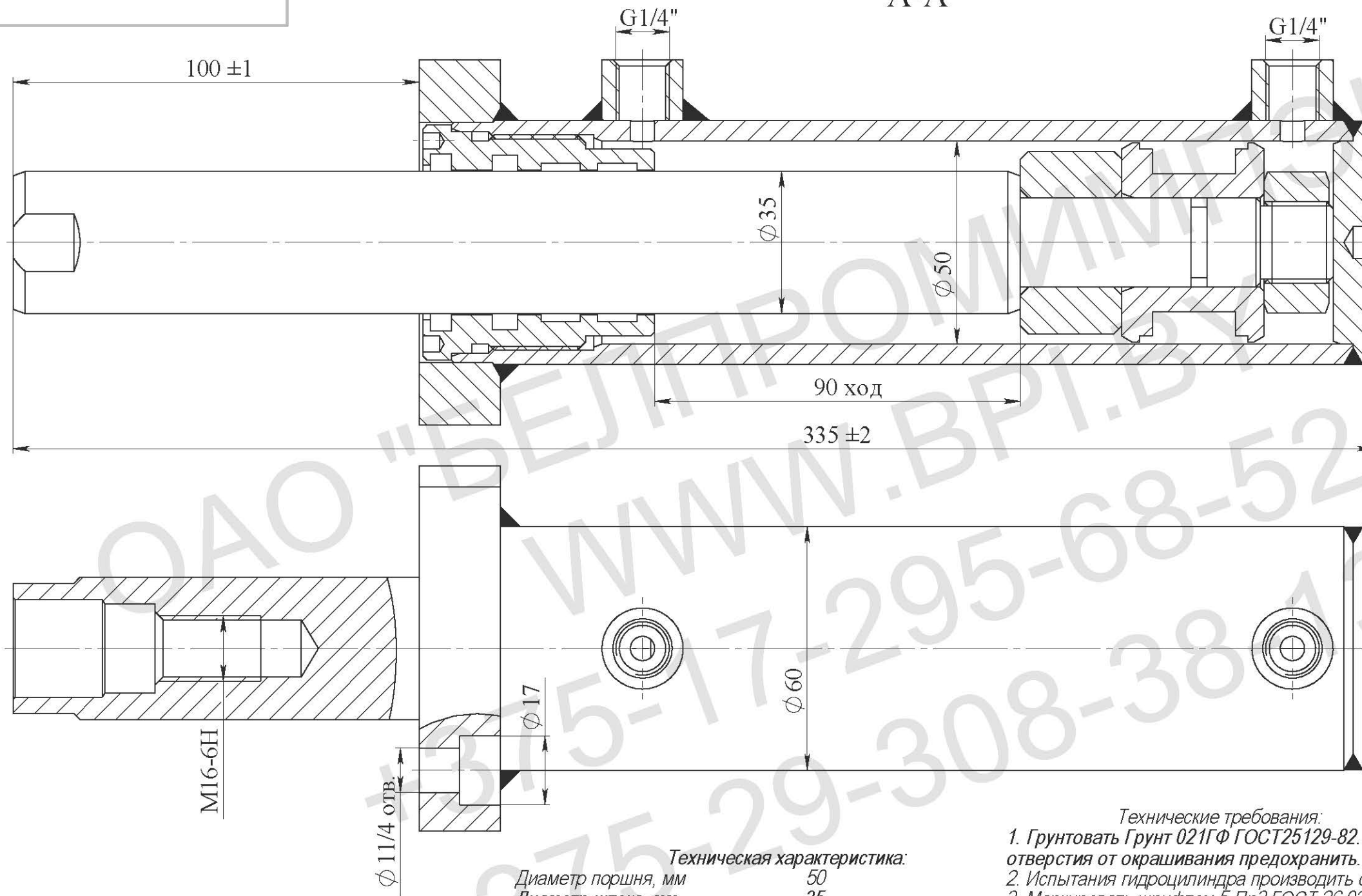


Уплотнения условно не показаны.

A-A



A

Техническая характеристика:

Диаметр поршня, мм	50
Диаметр штока, мм	35
Усилие толкающее, кг	3534
Усилие тянущее, кг	2262
Ход, мм	90
Номинальное давление, МПа	18
Максимальное давление, МПа	24,5
Рабочая жидкость	-масло минеральное вязкостью 12...1200сСт

Класс чистоты рабочей жидкости,
не грубее - 14кл. по ГОСТ 17216-2001

Температура, °С
-окружающей среды -30...+50
-рабочей жидкости -10...+80

Номинальная скорость штока, м/с 0,3
Полный установленный ресурс,

не менее, циклов $1,0 \times 10^6$

90-процентная наработка до отказа,

не менее, циклов $0,6 \times 10^6$

Давление страгивания не более 1МПа

Давление холостого хода не более 0,5МПа

Остальные параметры по ТУ ВУ 100088681.002-2007

Технические требования:

1. Грунтовать Грунт 021ГФ ГОСТ25129-82. Рабочую поверхность штока и соединительные отверстия от окрасивания предохранить.
2. Испытания гидроцилиндра производить согласно требованиям ГОСТ 18464-96.
3. Маркировать шрифтом 5-Пр3 ГОСТ 26.020-80 обозначение гидроцилиндра, производитель, месяц, год выпуска, ЕАС.
4. После проведения приемо-сдаточных работ рабочую жидкость из гидроцилиндра слить, подводящие отверстия заглушить транспортными пробками. Применение деревянных заглушек не допускается.
5. Класс чистоты остатков рабочей жидкости в полости гидроцилиндра после испытаний не грубее 10 кл. по ГОСТ17216-2001.
6. Объем выносимой рабочей жидкости через уплотнение штока за один двойной ход по ГОСТ16514-96, класс В - $0,005 \text{ см}^3/\text{м}^2$.
7. Перед сборкой резиновые уплотнения смазать маслом рабочей жидкостью.

Изм. Лист № докум. Подпись Дата				Гидроцилиндр ГЦ 11.50.35.90/100			Лит.	Масса	Масштаб
Разраб.							Лист	Листов	
Пров.							ОАО "БЕЛПРОМИМПЭКС" тел.+375-17-295-68-52		
Т.контр.									
Н.контр.									
Утв.									

Перв. прил. мен

Справ. №

Подп. и дата.

Инв. № дубл.

Взам. инв. №

Подп. и дата.

Инв. № подл.