



directional control valve P35

# Type: P35

**Description.**

For starting, controlling and stopping the working fluid between the generator of pressured flow, the consumers and the Tank.

Предназначен для изменения направления потока, ограничение давления рабочей жидкости в гидролиниях, разгрузки насоса в нейтральной позиции золотников.

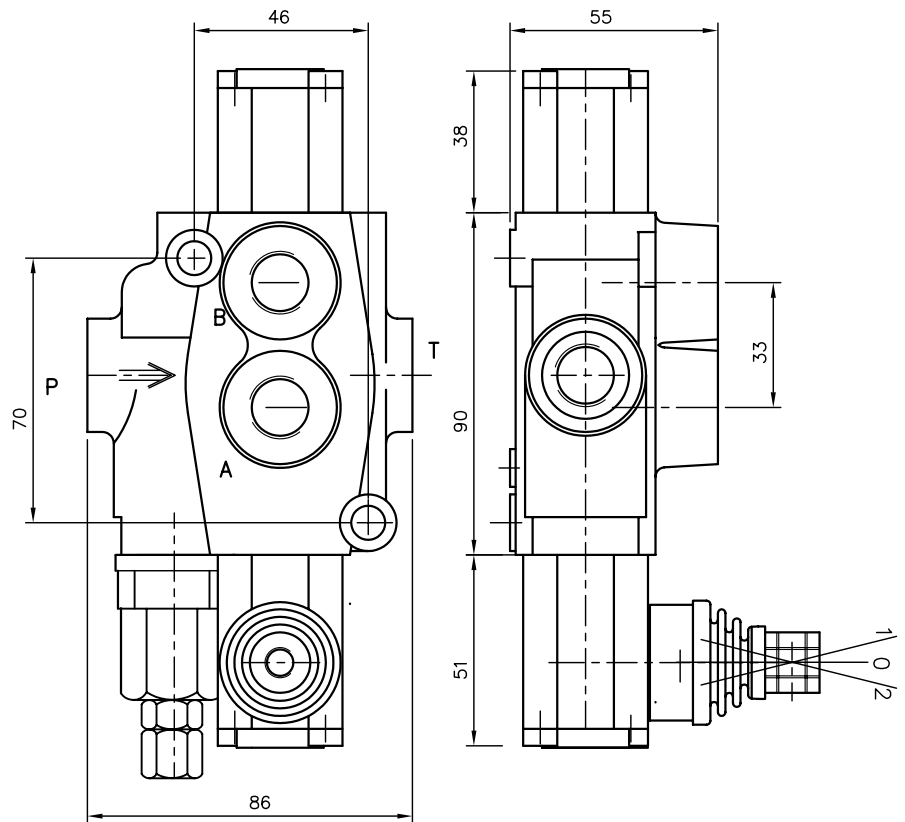
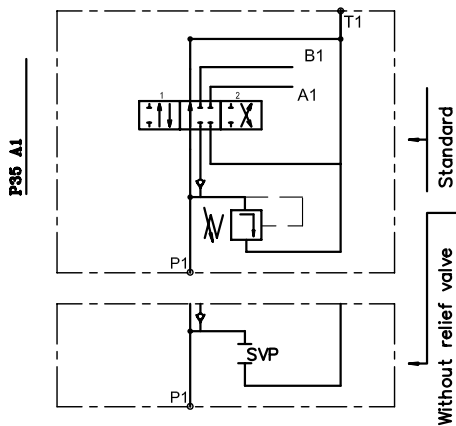
**Specifications: Основные показатели:**

Max. operating pressure  
Давление max. bar

P=250 bar  
T=50 bar

Nominal flow  
Разход рабочей жидкости

A, B=300 bar  
35 l/min  
(See operating diagram)



**P35**

directional control valve type ...  
распределитель типа ...

**R**

inlet high pressure – right  
вход давлениа с правой стороны

**A**

first spool distribution type  
характеристика первого золотника

**1**

spool control/detend and ets./  
контрол золотника/фиксация и другие/

**G**

ports /treads/  
резьбовые отверстия

**KZ1**

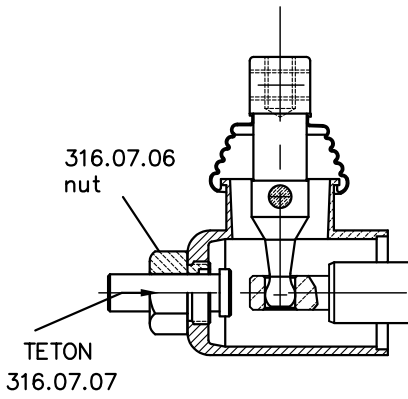
general operation feature  
виг ручного управления

**T**

with "Teton"  
выполнение ручного управления с "Тетон"

**E**

with electric switch  
с электрическим выключателем



P40 directional control valve

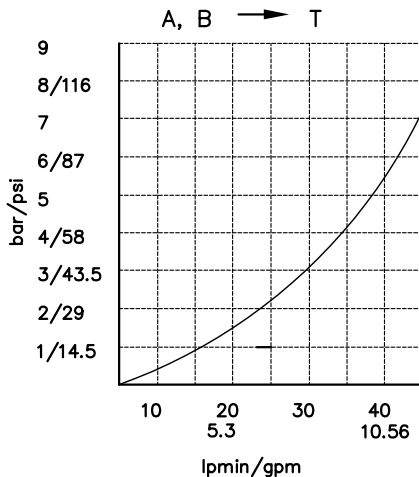
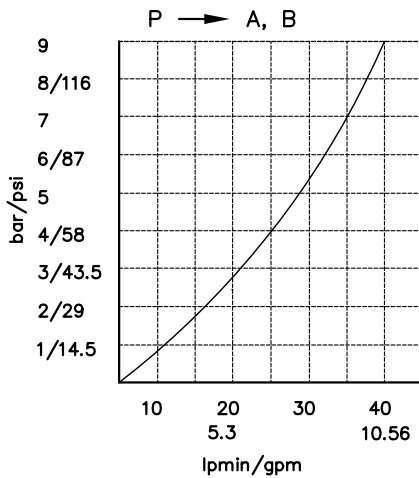
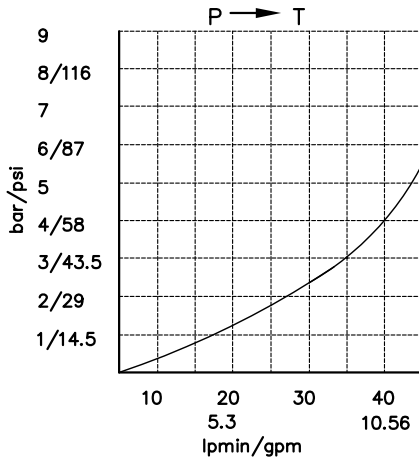


Table 5

code	spool type
A	
B	
C	
D	
E	
F	
M	
N	
O	
P	
Q	
R	

Table 6

code	spool control
1	
2	
3	
4	
5	
6	
7	
8	
9	
10	
11	

Table 7

code	c микро шалтер ; incorporated microswitch
E	mikroswitch type Omron-V 165 I C5

code	ports (treads) ; присоединительные отверстия		
	P	A ; B	T
M	M18x1.5	M18x1.5	M18x1.5
G	G3/8	G3/8	G3/8
S	3/4-16UNF	3/4-16UNF	3/4-16UNF

kind of hand control ; вид ручного управления

code		ескюз feature		code		ескюз feature		code		ескюз feature	
KZ		KY		KI							
KZ1		KY1		KI1							
KZ0		KY0		KI0							
KZ01		KY01		KI01							

without hand control ; без рукоятки управления



directional control valve P35

