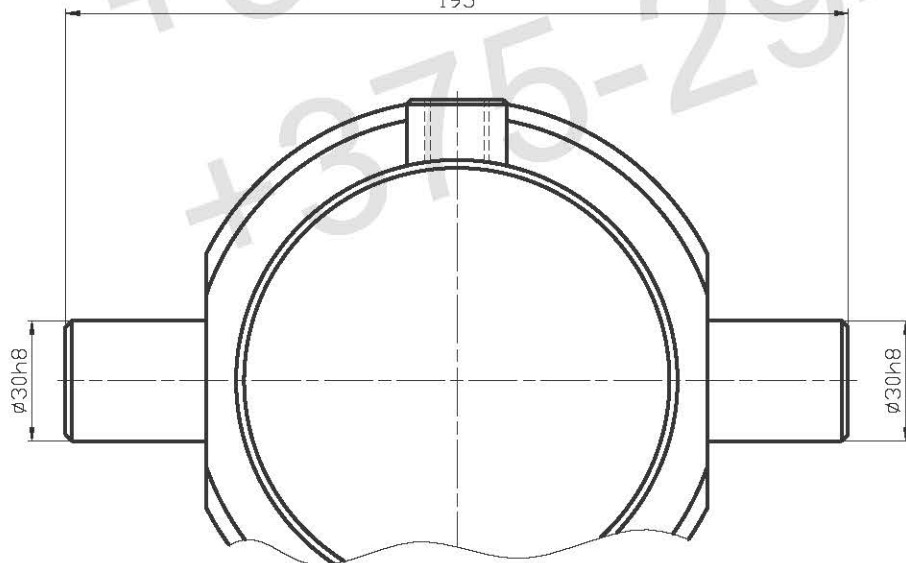


Вид В
195



Технические требования

1. Перед сборкой резиновые уплотнения смазать маслом И -30А ГОСТ 20799-88.
2. Рабочая среда - масло промышленное ИГП-38 ТУ38101413-78, класс чистоты не грубее 12 по ГОСТ17216-79.
3. Номинальное давление - 18 МПа.
4. Цилиндр испытать на герметичность давлением 22 МПа в крайних положениях в течении 3 мин. Течь масла не допускается.
5. Цилиндр испытать на прочность давлением 25 МПа в течении 3 мин. Остаточные деформации не допускаются.
6. Класс чистоты остатков рабочей жидкости и в полости гидроцилиндра после испытаний не грубее 10 кл. по ГОСТ17216-71.
7. После проведения приемо-сдаточных работ рабочую жидкость из гидроцилиндра слить, подводящие отверстия заглушить транспортными пробками. Применение деревянных заглушек не допускается.
8. Маркировать ударным способом обозначение гидроцилиндра.
9. Грунтовать Грунт 021Ф ГОСТ25129-82. Рабочую поверхность штока и присоединительные отверстия от окрашивания предохранить.

				Гидроцилиндр		
				ГЦ 10.90.70.1450/1740		
				Сборочный чертёж		
				Лист	Масса	Масштаб
Изм.	Лист	№ докум	Подпись	Дата		1:1
	Разраб.					
	Провер.					
	Т.контр.				Лист	Листов
	Н.контр.				ОАО "БЕЛПРОМИМПЭКС" тел. +375-17-295-68-52	
	Утв.					