

Перв. приложен

Справ. №

Подп. и дата.

Инв. № дубл.

Взам. инв. №

Подп. и дата

Инв. № подл.

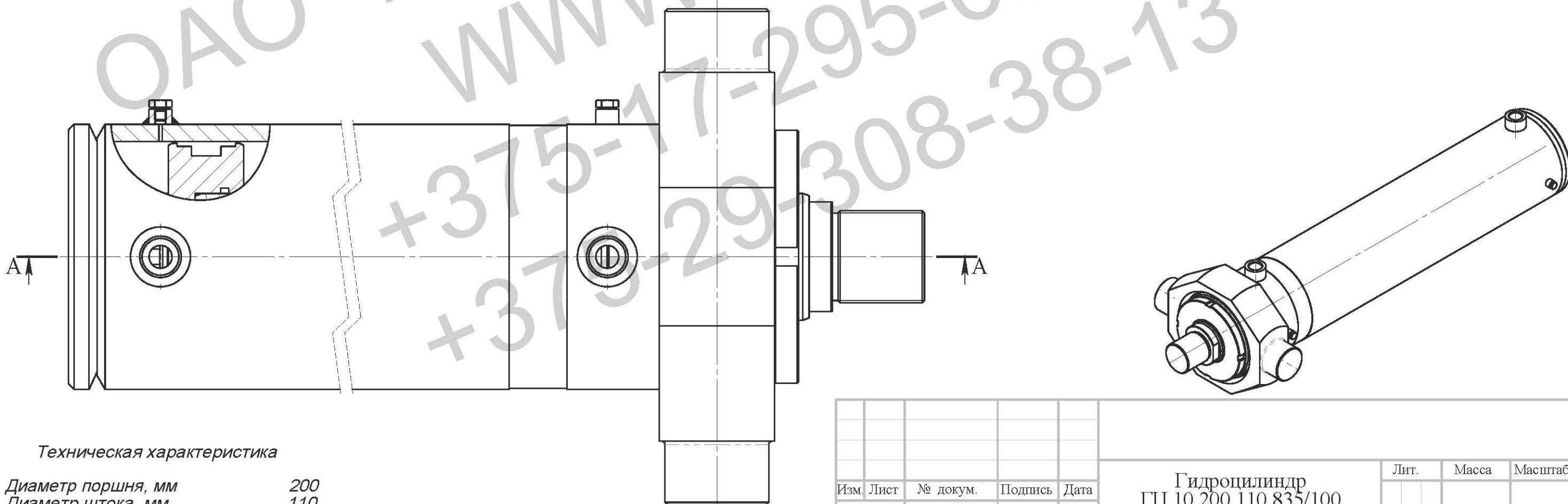
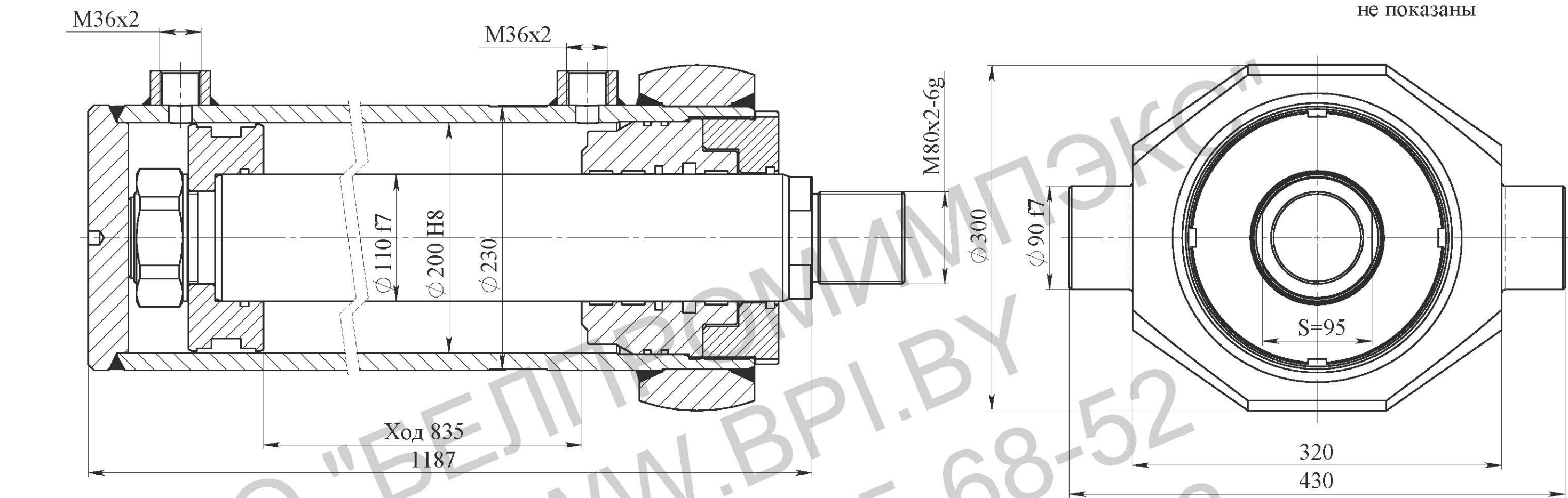
A-A

M36x2

M36x2

M80x2-6g

Манжеты г/ц условно не показаны



Техническая характеристика

Диаметр поршня, мм	200
Диаметр штока, мм	110
Ход, мм	835
Номинальное давление, МПа	20
Максимальное давление, МПа	24
Усилие на штоке толкающее, кг	62830
Усилие на штоке тянущее, кг	43820

Изм.	Лист	№ докум.	Подпись	Дата
Разраб.				
Пров.				
Т.контр.				
Н.контр.				
Утв.				

Гидроцилиндр
ГЦ 10.200.110.835/100

Сборочный чертеж

Лит.	Масса	Масштаб
Лист	Листов	

ОАО "БЕЛПРОМИМПЭКС"
тел. +375-17-295-68-52