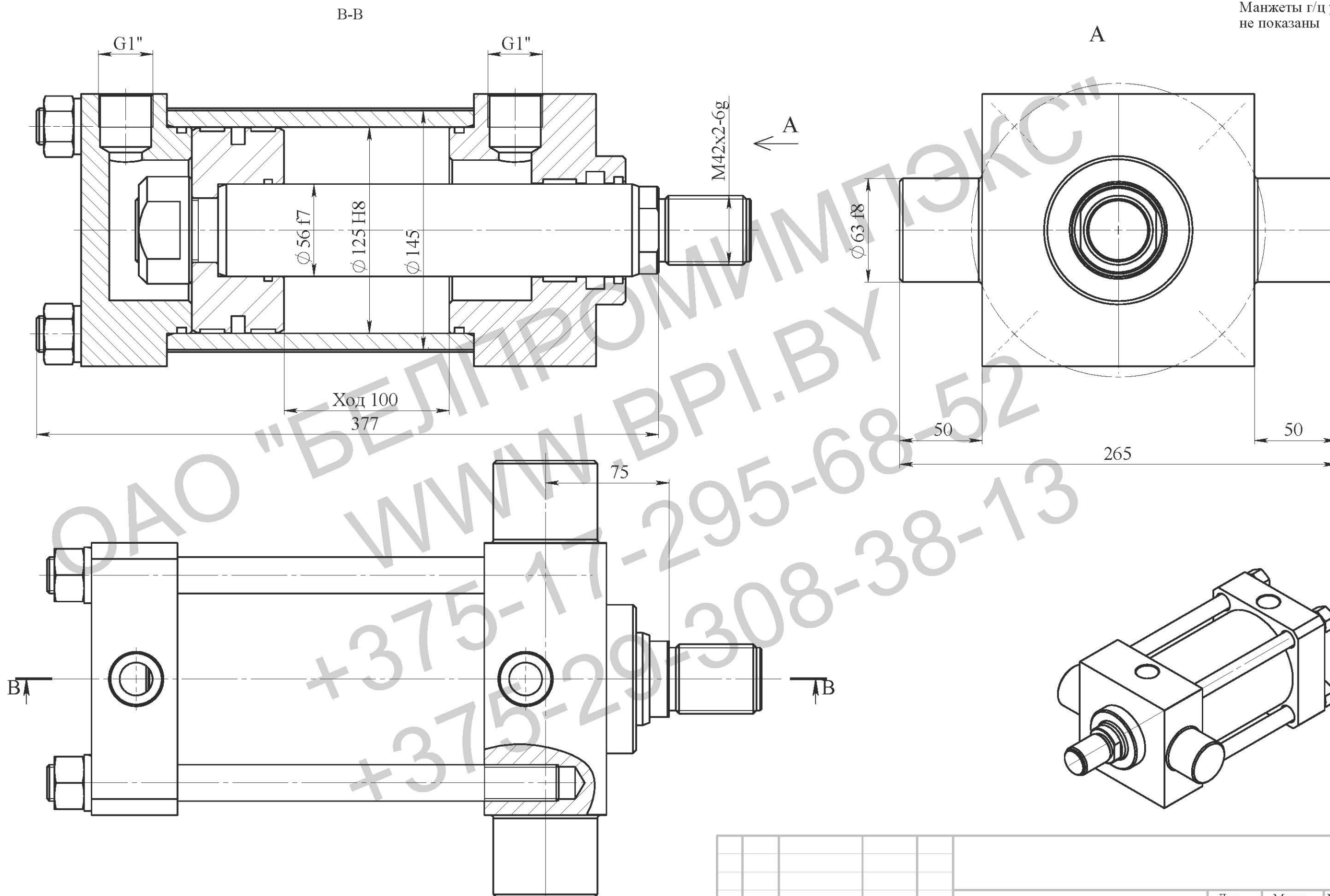


Манжеты г/ц условно
не показаны



Изм.	Лист	№ докум.	Подпись	Дата	<p>Гидроцилиндр ГЦ 10.125.56.100/75</p> <p>Сборочный чертеж</p>	Лит.	Масса	Масштаб
Разраб.								
Пров.								
Т.контр.						Лист	Листов	
Н.контр.						ОАО "БЕЛПРОМИМПЭКС" тел.+375-17-295-68-52		
Утв.								

Перв. примен.

Справ. №

Подп. и дата.

Инв. № дубл.

Взам. инв. №

Подп. и дата

Инв. № подл.