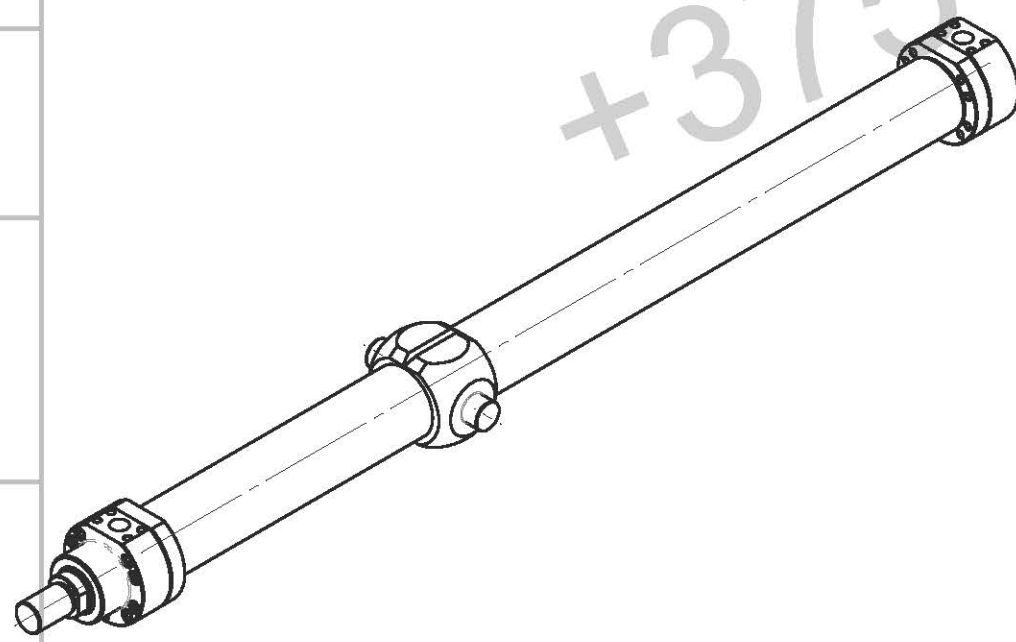
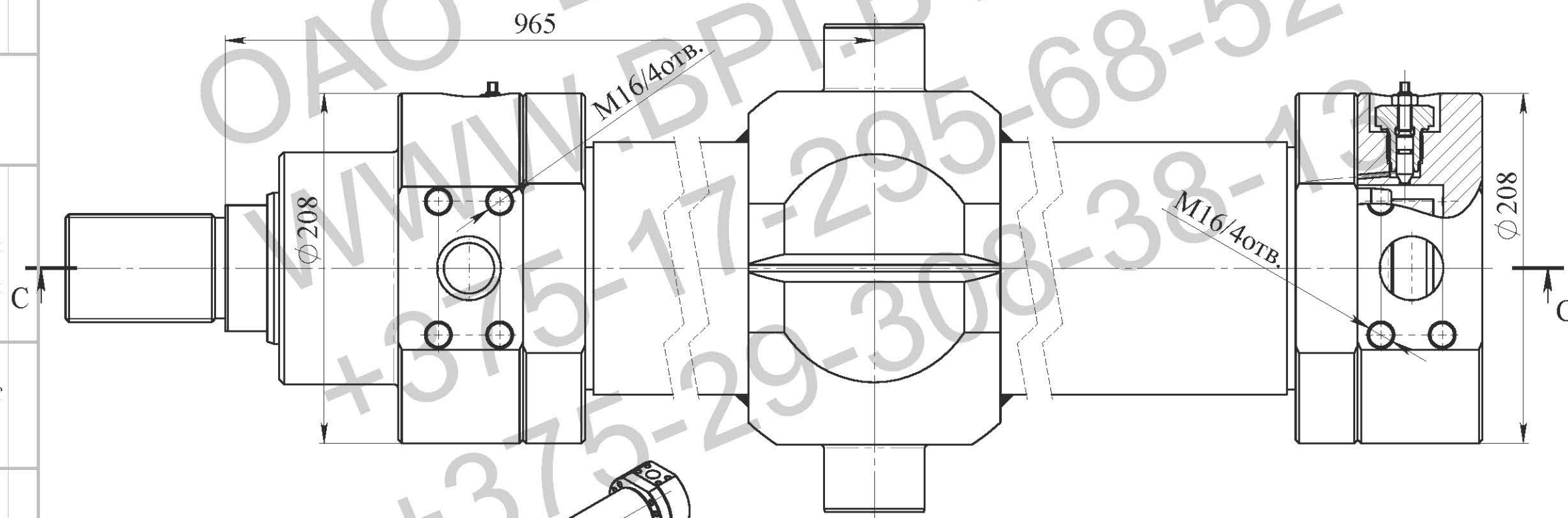
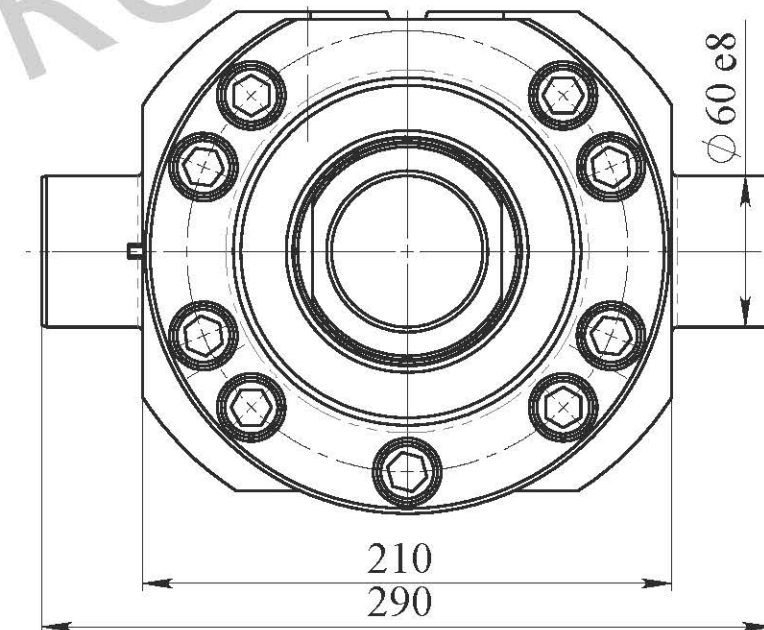
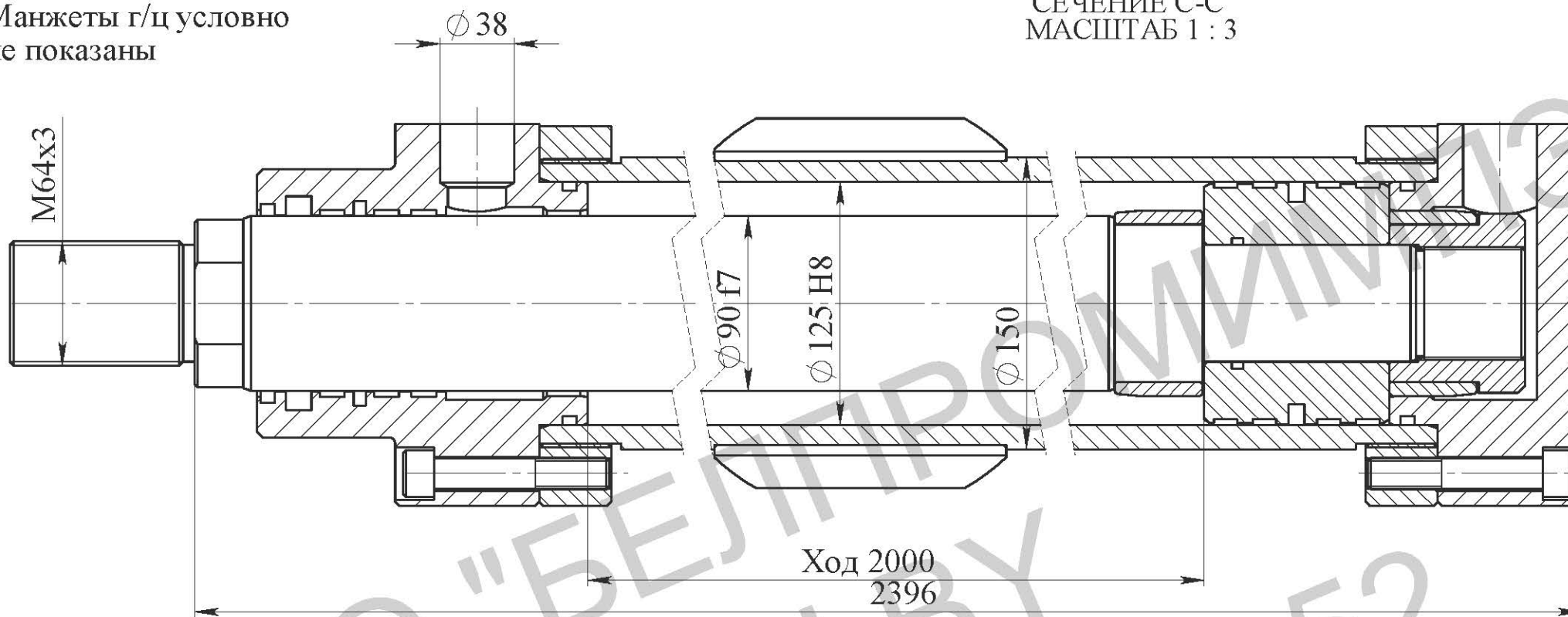


Манжеты г/ц условно
не показаны

СЕЧЕНИЕ С-С
МАСШТАБ 1 : 3



Перв. примен.
Справ. №
Подп. и дата.
Инв. № дубл.
Взам. инв. №
Подп. и дата
Инв. № подл.

Изм.	Лист	№ докум.	Подпись	Дата	<p>Гидроцилиндр ГЦ 10.125.90.2000/965</p> <p>Сборочный чертеж</p>	Лит.	Масса	Масштаб
Разраб.								
Пров.						Лист	Листов	
Т.контр.						ОАО "БЕЛПРОМИМПЭКС" тел.+375-17-295-68-52		
Н.контр.								
Утв.		Марченко						