



ОАО "Белпромимпэкс"

www.bpi-hydro.by
gidro@bpi.by

Контакты:

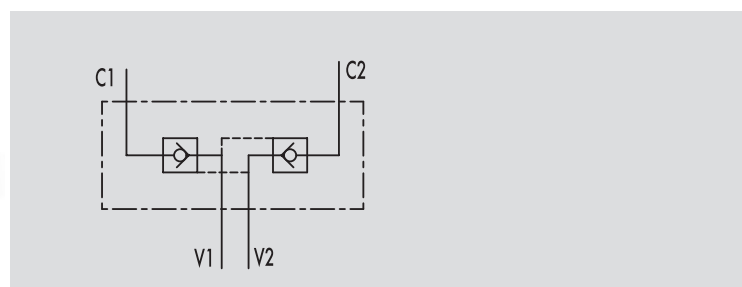
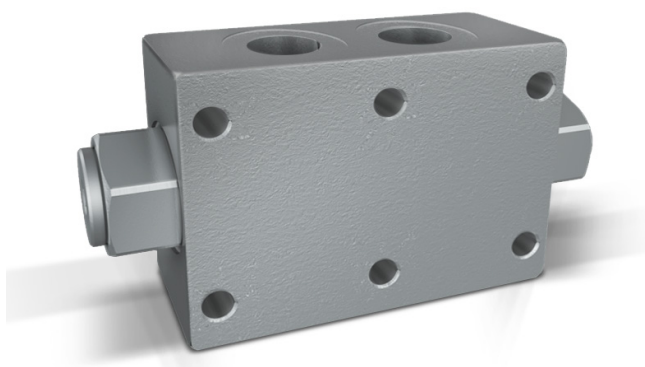
Тел./факс: (017) 346-80-64

Моб. Velcom: (029) 102-14-14

VALVOLE DI BLOCCO PILOTATE A DOPPIO EFFETTO FLANGIABILI

TIPO / TYPE

VBPDE FL

SCHEMA IDRAULICO
HYDRAULIC DIAGRAM

DOUBLE PILOT OPERATED CHECK VALVES FLANGEABLE

IMPIEGO:

Valvola utilizzata per bloccare in posizione un cilindro in entrambi i sensi, consentendo il flusso in una direzione ed impedendolo in senso contrario fino a quando non viene applicata la pressione di pilotaggio. Il montaggio a flangia permette il montaggio direttamente sull'attuatore.

MATERIALI E CARATTERISTICHE:

Corpo: acciaio zincato
Componenti interni: acciaio temprato termicamente e rettificato
Guarnizioni: BUNA N standard
Tenuta: a cono guidato. Non ammette trafileamenti.

MONTAGGIO:

Collegare V1 e V2 all'alimentazione e C1 e C2 all'attuatore tramite flangiatura.

A RICHIESTA

- senza guarnizione OR sul pilota
- molla 1 Bar
- molla 8 Bar

PERDITE DI CARICO

PRESSURE DROPS CURVE

USE AND OPERATION:

Pilot check valves are used to block the cylinder in both directions. Flow is free in one direction and blocked in the reverse direction until pilot pressure is applied. Face mounting enables assembly directly on the cylinder.

MATERIALS AND FEATURES:

Body: zinc-plated steel
Internal parts: hardened and ground steel
Seals: BUNA N standard
Poppet type: any leakage.

APPLICATIONS:

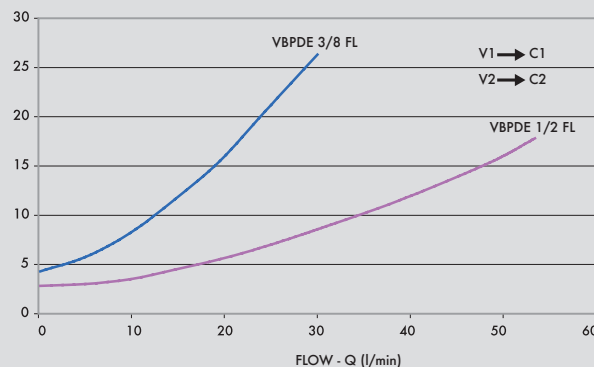
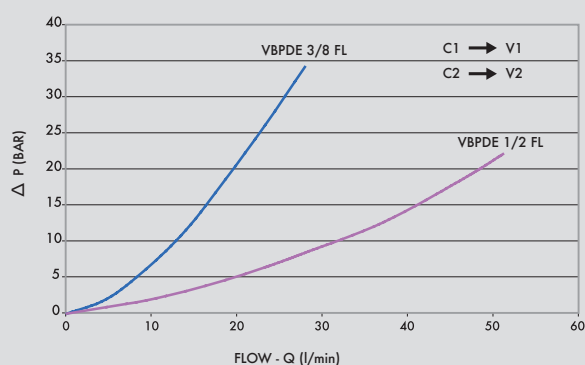
Connect V1 and V2 to the pressure flow and C1 and C2 to the actuator through the flange.

ON REQUEST

- without seal on pilot piston
- 1 Bar spring
- 8 Bar spring

Temperatura olio: 50 °C - Viscosità olio: 30 cSt

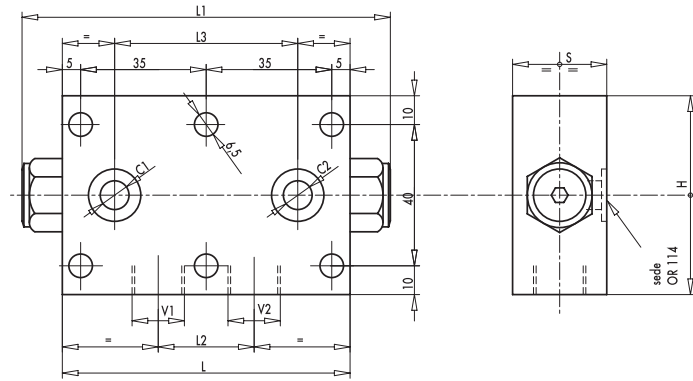
Oil temperature: 50 °C - Oil viscosity: 30 cSt



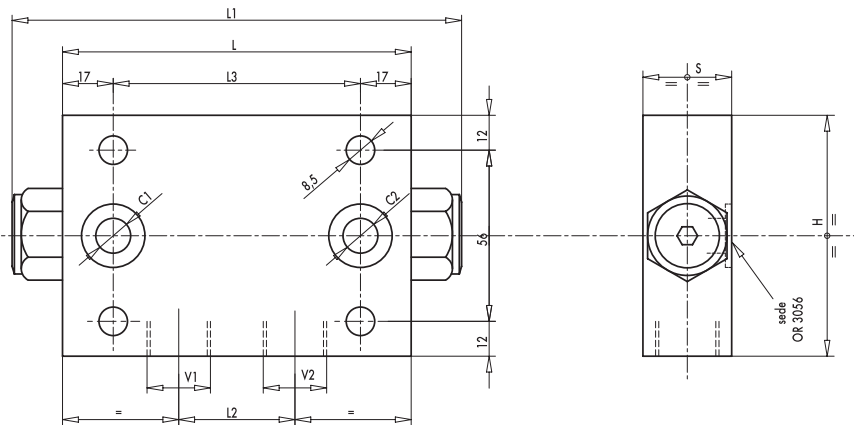


CODICE CODE	SIGLA TYPE	RAPP. PILOT PILOT RATIO	PORTATA MAX MAX FLOW Lt. / min	PRESSIONE MAX MAX PRESSURE Bar	PRESSIONE APERTURA CRACKING PRESSURE Bar
V0185	VBPDE 3/8" FL	1:5,5	30	350	4,5
V0195	VBPDE 1/2" FL	1:4,5	55	350	5,5
V0187	VBPDE 3/8" FL - L3=62	1:5,5	30	350	4,5

VBPDE 3/8" FL



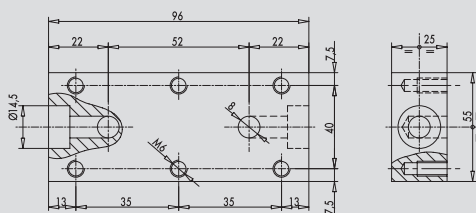
VBPDE 1/2" FL



CODICE CODE	SIGLA TYPE	V1 - V2 GAS	C1 - C2 mm	L mm	L1 mm	L2 mm	L3 mm	H mm	S mm	PESO WEIGHT kg
V0185	VBPDE 3/8" FL	G 3/8"	Ø6,5	80	113	30	52	60	30	1,018
V0195	VBPDE 1/2" FL	G 1/2"	Ø11	115	147	39	81	80	35	2,362
V0187	VBPDE 3/8" FL - L3=62	G 3/8"	Ø6	90	117	32	62	60	35	1,342

BASETTE PER VALVOLE VALVE'S FLANGES

**TIPO / TYPE
B5000 (3/8")**



**TIPO / TYPE
B5500 (1/2")**

