

Перв. прил. №

Справ. №

Подп. и дата.

Инв. № дубл.

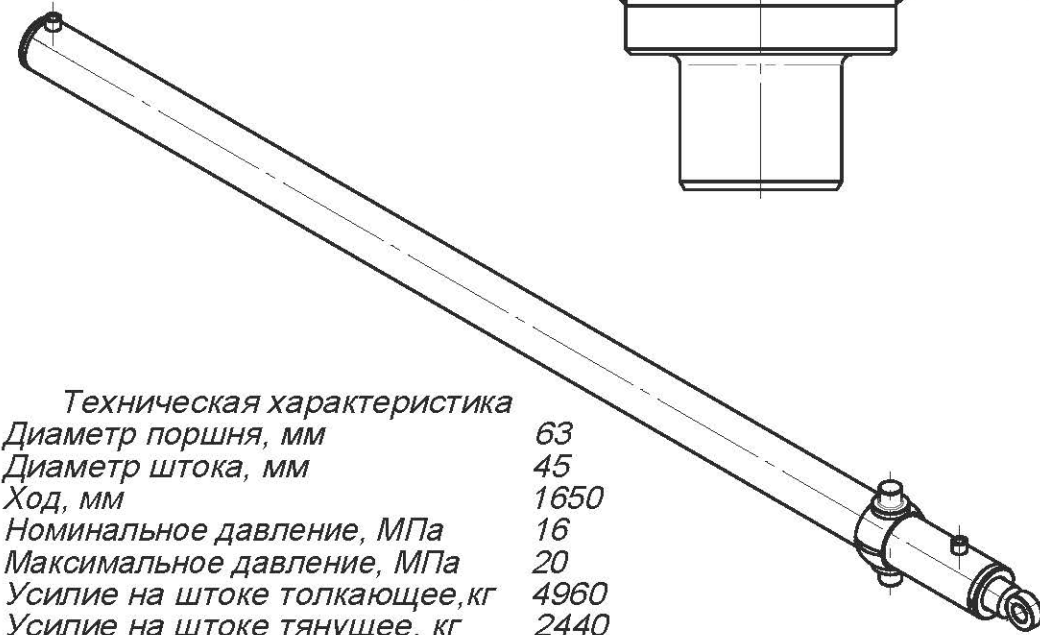
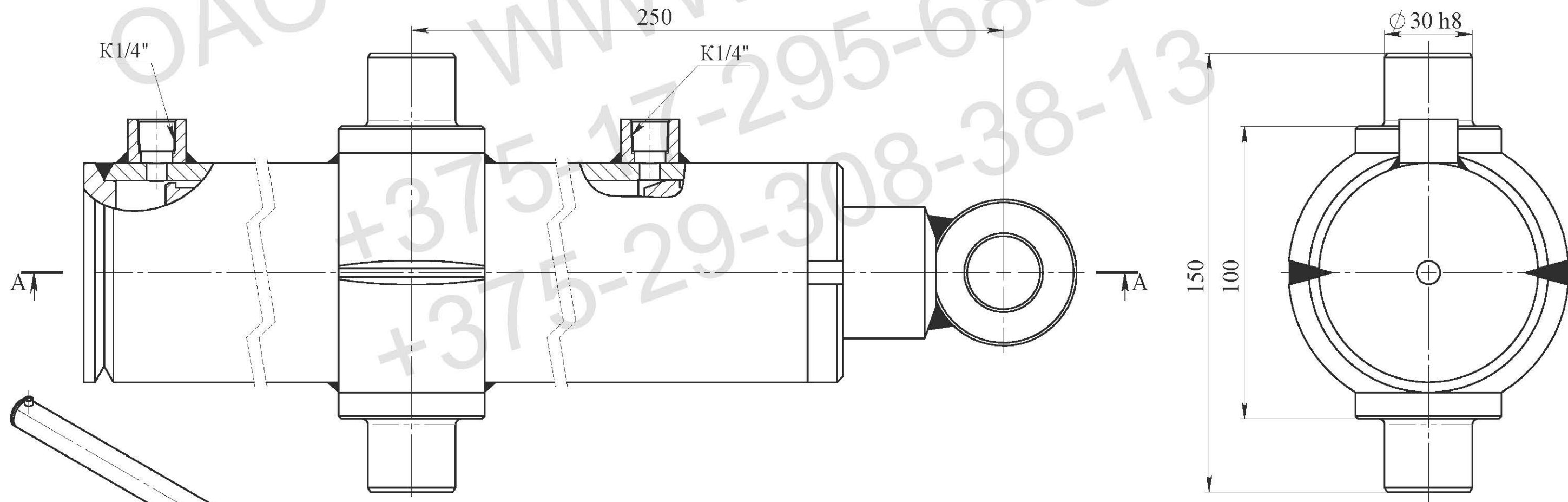
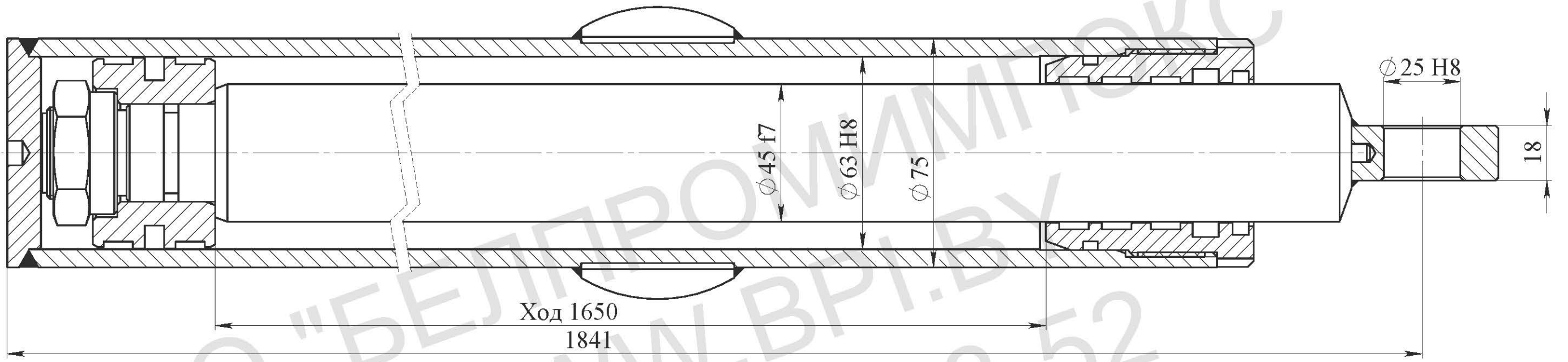
Взам. инв. №

Подп. и дата.

Инв. № подл.

A-A

Манжеты г/ц условно не показаны



Техническая характеристика

Диаметр поршня, мм	63
Диаметр штока, мм	45
Ход, мм	1650
Номинальное давление, МПа	16
Максимальное давление, МПа	20
Усилие на штоке толкающее, кг	4960
Усилие на штоке тянущее, кг	2440

Изм.	Лист	№ докум.	Подпись	Дата	Гидроцилиндр ГЦ 09.63.45.1650/250 Сборочный чертеж	Лит.	Масса	Масштаб
Разраб.								
Пров.								
Т.контр.						Лист	Листов	
Н.контр.						ОАО "БЕЛПРОМИМПЭКС" тел.+375-17-295-68-52		
Утв.								